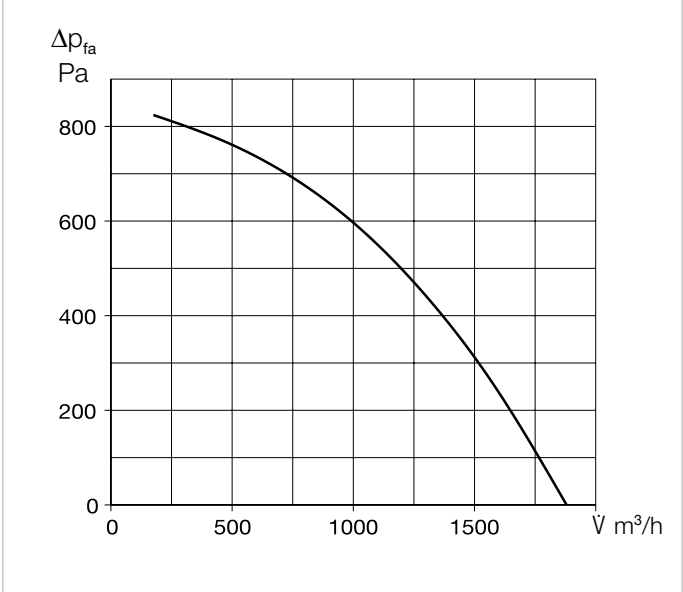


AIR1 XC 1400



Kennlinie AIR1 XC 1400



Gerätetypen

	AIR1 XC 1400 L	AIR1 XC 1400 R
Bestellnummer	04332	40117
Wärmetauscher	Kreuzgegenstrom	Kreuzgegenstrom

Technische Daten

Mechanische Daten

Einsatzbereich	Innen
Montageposition	Decke
Wartungszugang	seitlich und unten
Min. Luftmenge	330 m <sup>3</sup> /h
Max. Luftmenge ERP	1.450 m <sup>3</sup> /h <sup>(1)</sup>
Max. Luftmenge (freiblasend)	1.850 m <sup>3</sup> /h
Gewicht, Gerät betriebsbereit	200 kg
Gehäuseklasse nach DIN 1886	T2 / TB2 / D2
Filter Außenluft	ISO ePM <sub>1</sub> , 55% (F7) <sup>(2)</sup>
Filter Abluft	ISO ePM <sub>10</sub> 50% (M5) <sup>(2)</sup>
Medientemperatur (Luft)	-20 bis +50 °C
Umgebungstemperatur (Betrieb)	0 bis +50 °C
Schutzart	IP31

Elektrische Daten

Gebäudeleittechnik (GLT)	BACnet, Modbus TCP/IP
Spannung / Frequenz	400 V 3N ~, 50 Hz
Max. Leistung Ventilatoren	2 x 500 W
Max. Leistung elektr. Vorheizung	4.500 W
Nennstrom	
– Lüftungsgerät	8,7 / 8,7 / 6,8 A <sup>(3)</sup>
– Nachheizung elektrisch	6,5 / 6,5 / 6,5 A <sup>(4)</sup>
– max. gesamt	15,2 / 15,2 / 13,3 A
Anschluss nach Schaltplan-Nr.	1314

(1) = bei 250 Pa externer Druckverlust ERP-konform

(2) = Weitere Filterklassen siehe optionales Zubehör

(3) = einschließlich elektrischer Vorheizung

(4) = Optionales Zubehör

Schalldaten

Schalleistungspegel L<sub>WA</sub> dB(A) bei 250 Pa externer Druck

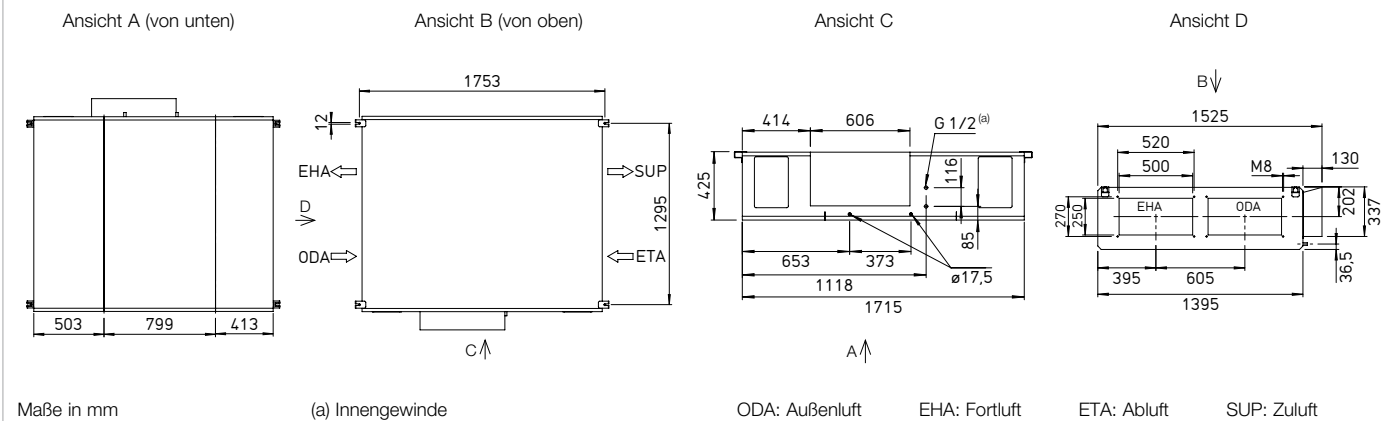
	400 m <sup>3</sup> /h	900 m <sup>3</sup> /h	1.450 m <sup>3</sup> /h
Zuluft (L <sub>WA</sub> )	71	73	79
Abluft (L <sub>WA</sub> )	58	58	64
Außenluft (L <sub>WA</sub> )	58	58	64
Fortluft (L <sub>WA</sub> )	69	71	77

Schalldruckpegel L<sub>PA</sub> dB(A) der Gehäuseabstrahlung

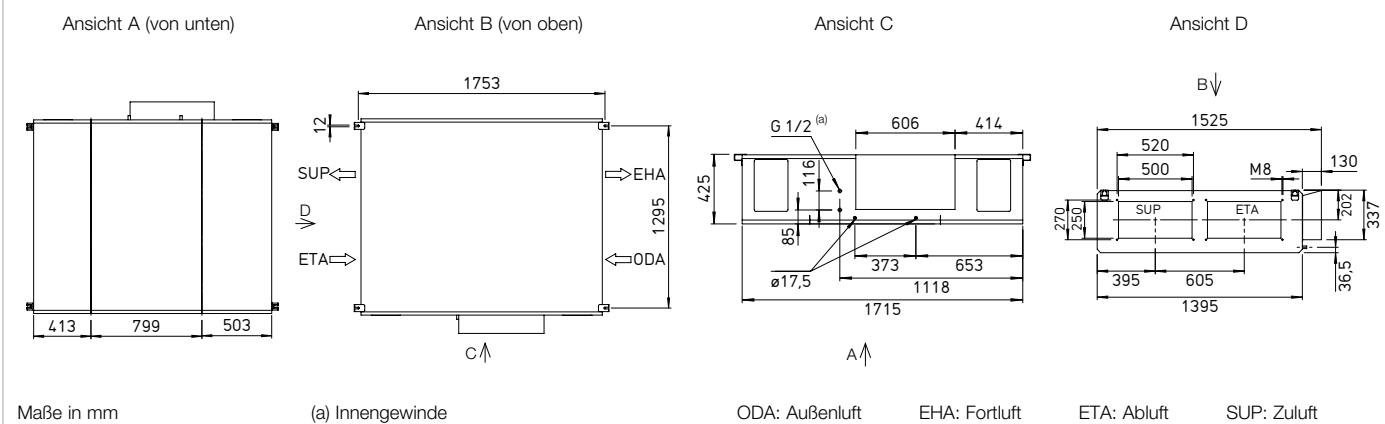
	400 m <sup>3</sup> /h	900 m <sup>3</sup> /h	1.450 m <sup>3</sup> /h
Gehäuse Abstr. 1 m	40	40	45
Gehäuse Abstr. 3 m	31	31	36
Gehäuse Abstr. 5 m	26	26	31

Die Schalleistung an den Anschlussstutzen ist für den gleichzeitigen Betrieb beider Ventilatoren berechnet. Der Schalldruckpegel wird für den gleichzeitigen Betrieb beider Ventilatoren in Abständen von 1, 3 und 5 m ermittelt.

**Maße AIR1 XC 1400 L**



**Maße AIR1 XC 1400 R**



**Zubehör**

**Heiz- und Kühlregister**

Nachheizung		
<b>AIR1-ENH XC 1400</b> elektrisch, intern	Best.-Nr. 03574	Seite 30
<b>AIR1-NH WW XC 1400 L</b> Warmwasser, intern	Best.-Nr. 03661	Seite 30
<b>AIR1-NH WW XC 1400 R</b> Warmwasser, intern	Best.-Nr. 40122	Seite 30
Hydraulikeinheit zu Warmwasser-Heizregister		
<b>WHS HE 24 V (0 – 10 V)</b>	Best.-Nr. 08318	Seite 30
Kühlregister		
<b>AIR1-KR KW XC 1400 L</b> Kaltwasser, extern	Best.-Nr. 04187	Seite 31
<b>AIR1-KR KW XC 1400 R</b> Kaltwasser, extern	Best.-Nr. 40127	Seite 31
<b>AIR1-CO DX XC 1400 L</b> Change-over, extern	Best.-Nr. 40366	Seite 32
<b>AIR1-CO DX XC 1400 R</b> Change-over, extern	Best.-Nr. 40371	Seite 32
<b>AIR1-SM DX (1)</b> Steuermodul	Best.-Nr. 40408	Seite 33

**Luftführung**

Jalousie-Verschlussklappe		
<b>AIR1-JVK XC 1400</b>	Best.-Nr. 05856	Seite 33
Flexibles Verbindungsstück		
<b>AIR1-VS 50/25</b>	Best.-Nr. 07404	Seite 34
Übergangsstück rechteckig-rund		
<b>AIR1-ÜS XC 1400</b>	Best.-Nr. 04363	Seite 34

(1) = Notwendiges Zubehör im Zusammenhang mit einem AIR1-CO DX Change-Over Register zur Verbindung eines AIR1-Lüftungsgerätes der Serie XC, XH und RH an die Regelung einer bauseitigen Kälteanlage.

**Kondensatabführung**

Kondensatpumpe		
<b>AIR1-KP XC 500-1400</b>	Best.-Nr. 06867	Seite 35
Kugelsiphon		
<b>AIR1-KS D</b> für deckenmontierte Geräte und Kühlregister	Best.-Nr. 07170	Seite 35

**Steuerung**

Bedienelemente		
<b>AIR1-BE ECO</b>	Best.-Nr. 06186	Seite 35
<b>AIR1-BE TOUCH</b>	Best.-Nr. 06187	Seite 36
Anschlussleitung Bedienelement		
<b>AIR1-SL 4/10</b> 10 m	Best.-Nr. 07073	Seite 36
<b>AIR1-SL 4/20</b> 20 m	Best.-Nr. 07121	Seite 36
Sensoren		
<b>AIR1/KWL-VOC 0-10V</b> Mischgasfühler	Best.-Nr. 20250	Seite 36
<b>AIR1/KWL-CO2 0-10V</b> Kohlendioxidfühler	Best.-Nr. 20251	Seite 36
<b>AIR1/KWL-FTF 0-10V</b> Feuchte-Temperaturfühler	Best.-Nr. 20252	Seite 36
<b>AIR1-CO2 K</b> Kohlendioxidfühler Kanaleinbau	Best.-Nr. 07124	Seite 36
Signalkonverter für Sensoren		
<b>AIR1-SK</b>	Best.-Nr. 06019	Seite 37
Erweiterungskit für Konstantdruckregelung		
<b>AIR1-CAP</b>	Best.-Nr. 06756	Seite 36

**Luftfilter**

Ersatzluftfilter und weitere Filterklassen		
<b>ELF-AIR1 XC 1400/ePM10 50%/96 (M5)</b>	Best.-Nr. 02173	Seite 37
<b>ELF-AIR1 XC 1400/ePM1 55%/96 (F7)</b>	Best.-Nr. 02224	Seite 37
<b>ELF-AIR1 XC 1400/ePM1 80%/96 (F9)</b>	Best.-Nr. 02274	Seite 37

Zur Gewährleistung der hier genannten technischen Daten und Luftmengen ist der Einsatz von Original-Ersatzluftfiltern obligatorisch.