

**AIR1-CO DX XC**



**■ Kühlregister Change-over**

Zur bedarfsgerechten Temperierung (Kühlung/Heizung) der Zuluft. Zur Verwendung von gängigen Kältemitteln geeignet (Auswahlliste siehe [www.AIR1Select.com](http://www.AIR1Select.com)). Gehäuse in stabiler Paneelbauweise, allseitig isoliert mit 50 mm Mineralwolle zur Minimierung von Wärmeverlusten. Gehäuse außen korrosionsbeständig beschichtet. Kondensatwanne aus Edelstahl mit Kondensatablaufstutzen. Großzügige Revisionsöffnungen für einfachen Zugang und optimaler Reinigungs- und Wartungsmöglichkeit. Kondensatanschluss 17,5 mm.

**Notwendiges Zubehör: AIR1-SM DX (Art-Nr. 40408)**

Empfohlenes Zubehör: Kugelsiphon AIR1-KS D (Art-Nr. 07170)

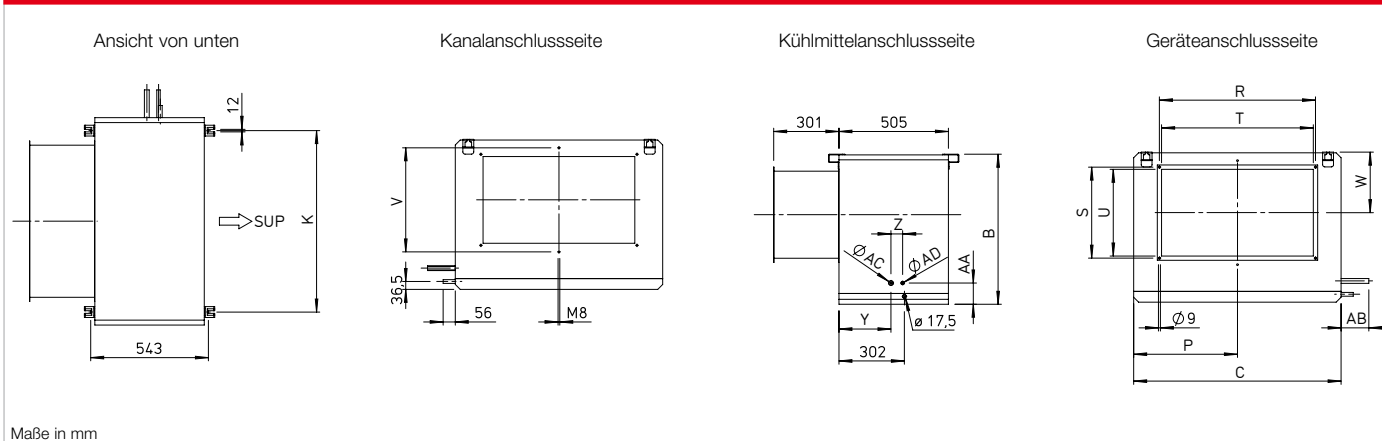
Detaillierte Berechnungen / technische Informationen: [www.AIR1Select.com](http://www.AIR1Select.com)

**■ Technische Daten**

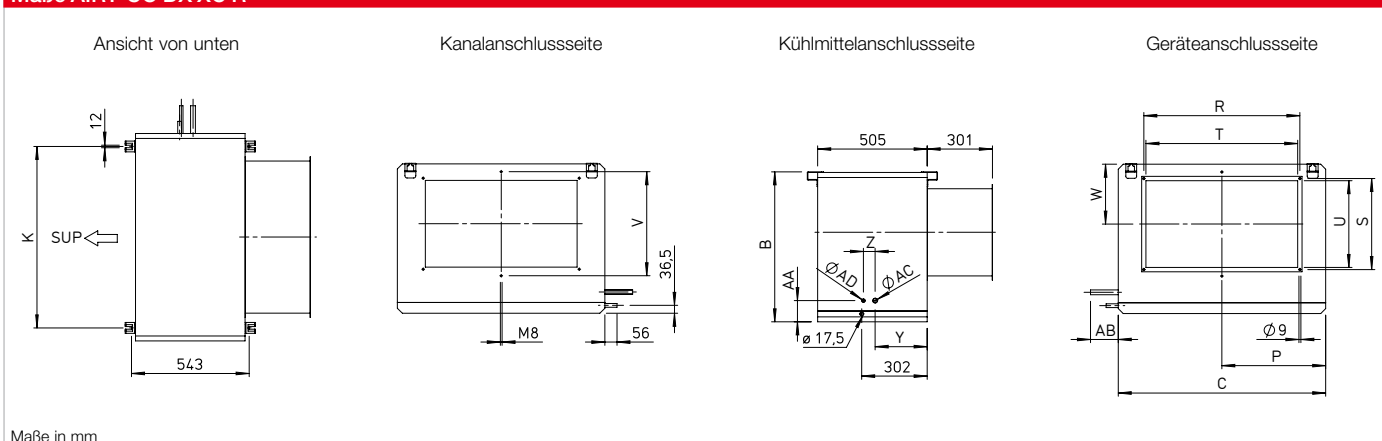
Type	Bestell-Nr.	Füllmenge	Anschluss Auslass / Einlass <sup>(1)</sup>	Gewicht (ohne Flüssigkeit)	Kondensatanschluss
AIR1-CO DX XC 500 L / R	40364 / 40369	1,0 l	12 mm / 12 mm	23,0 kg	17,5 mm
AIR1-CO DX XC 700 L / R	40365 / 40370	1,1 l	12 mm / 12 mm	36,0 kg	17,5 mm
AIR1-CO DX XC 1400 L / R	40366 / 40371	1,8 l	19 mm / 12 mm	43,0 kg	17,5 mm
AIR1-CO DX XC 2200 L / R	40367 / 40372	2,7 l	19 mm / 12 mm	62,0 kg	17,5 mm
AIR1-CO DX XC 3200 L / R	40368 / 40373	3,7 l	22 mm / 16 mm	79,0 kg	17,5 mm

(1) Eintrittstemperatur und -feuchte: 30°C, 40% rF

**Maße AIR1-CO DX XC L**



**Maße AIR1-CO DX XC R**



**■ Maße**

Type	Bestell-Nr.	B	C	K	P	R	S	T	U	V	W	Y	Z	AA	AB	AC	AD
AIR1-CO DX XC 500 L / R	40364 / 40369	437	437	317	234	320	170	300	150	–	192	230	60	85	106	12	9,5
AIR1-CO DX XC 700 L / R	40365 / 40370	490	537	417	284	420	220	400	200	–	218	240	49	89	141	12	9,5
AIR1-CO DX XC 1400 L / R	40366 / 40371	542	677	557	374	520	270	500	250	–	243	240	49	90	141	19	9,5
AIR1-CO DX XC 2200 L / R	40367 / 40372	592	878	757	453	520	320	500	300	–	254	240	54	98	128	19	12
AIR1-CO DX XC 3200 L / R	40368 / 40373	692	957	837	479	720	420	700	400	480	279	240	54	98	128	22	16