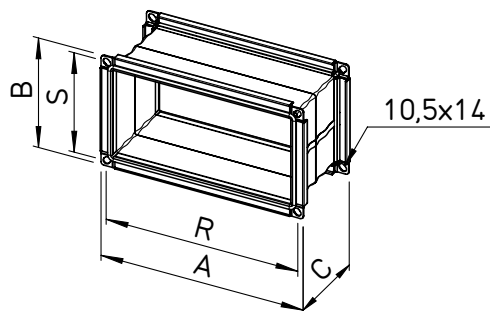


**AIR1-VS**



**Maße AIR1-VS**



Maße in mm

■ **Flexibles Verbindungsstück**

Flexibles Verbindungsstück (unisoliert), beidseitig mit Flanschanschlüssen, zur Montage zwischen Lüftungsggerät und Kanalsystem. Unterbindet die Körperschallübertragung und überbrückt Montagetoleranzen. Elastische Manschette aus Gewebetuch. Temperatureinsatzbereich von -10 °C bis +80 °C.

■ **Maße**

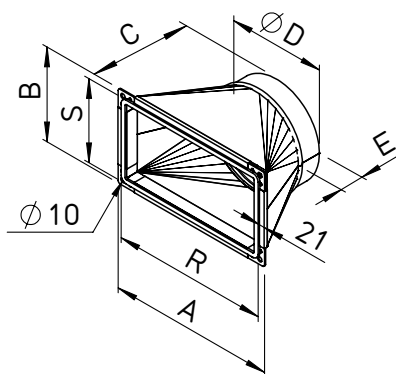
XC-Geräte	Type	Bestell-Nr.	A	B	C <sup>1)</sup>	R	S
AIR1-XC 500	AIR1-VS 30/15	07400	343	193	145	320	170
AIR1-XC 700	AIR1-VS 40/20	07403	443	243	145	420	220
AIR1-XC 1400	AIR1-VS 50/25	07404	543	293	145	520	270
AIR1-XC 2200	AIR1-VS 50/30	07407	543	343	145	520	320
AIR1-XC 3200	AIR1-VS 70/40	07408	743	443	145	720	420

<sup>1)</sup> max.

**AIR1-ÜS XC**



**Maße AIR1-ÜS XC**



Maße in mm

■ **Übergangsstück rechteckig-rund**

Übergangsstück symmetrisch, zur Verbindung des Lüftungsggerätes an runde Luftleitungen/Rohrsysteme. Aus verzinktem Stahlblech. Der Druckverlust des Übergangsstücks bei maximaler Luftmenge ist sowohl saug- als auch druckseitig < 10 Pa.

■ **Maße**

Type	Bestell-Nr.	A	B	C	Ø D	E	R	S
AIR1-ÜS XC 500	04361	342	192	200	200	40	320	170
AIR1-ÜS XC 700	04362	442	242	200	250	60	420	220
AIR1-ÜS XC 1400	04363	542	292	250	315	60	520	270
AIR1-ÜS XC 2200/XVP 2500	04364	542	342	250	400	80	520	320
AIR1-ÜS XC 3200/XVP 3500	04365	742	442	300	450	80	720	420