

AIR1-CO DX XVP



■ Kühlgregister Change-over

Zur bedarfsgerechten Temperierung (Kühlung/Heizung) der Zuluft. Zur Verwendung von gängigen Kältemitteln geeignet (Auswahlliste siehe www.AIR1Select.com). Gehäuse in stabiler Paneelbauweise, allseitig isoliert mit 50 mm Mineralwolle zur Minimierung von Wärmeverlusten. Gehäuse außen korrosionsbeständig beschichtet. Kondensatwanne aus Edelstahl mit Kondensatablaufstutzen. Großzügige Revisionsöffnungen für einfachen Zugang und optimaler Reinigungs- und Wartungsmöglichkeit. Kondensatsanschluss 17,5 mm. Empfohlenes Zubehör: Kugelsiphon AIR1-KS D (Art-Nr. 07170)

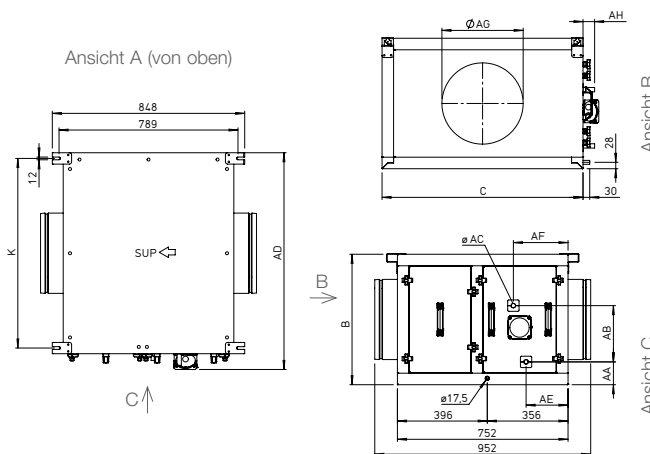
Detaillierte Berechnungen / technische Informationen: www.AIR1Select.com

■ Technische Daten

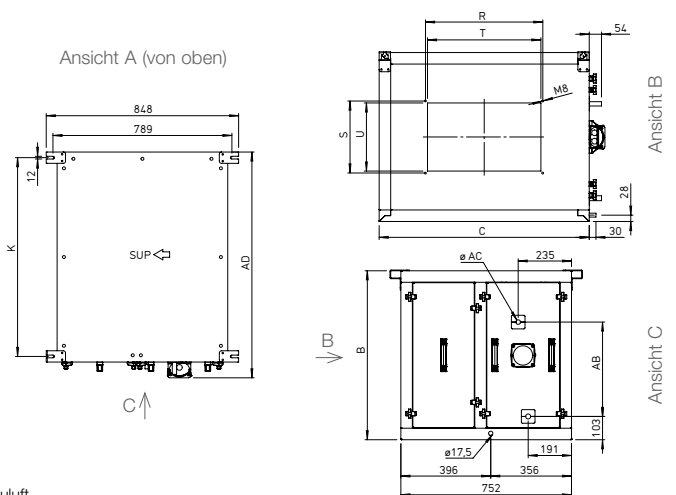
Type	Bestell-Nr.	Füllmenge	Anschluss Auslass/Einlass	Gewicht (ohne Flüssigkeit)	Kondensatsanschluss
AIR1-CO DX XVP 850 L / R	40478 / 40479	1,5 l	16 mm / 16 mm	auf Anfrage	17,5 mm
AIR1-CO DX XVP 1250 L / R	40487 / 40488	2,2 l	19 mm / 19 mm	auf Anfrage	17,5 mm
AIR1-CO DX XVP 1800 L / R	40494 / 40495	2,3 l	19 mm / 19 mm	auf Anfrage	17,5 mm
AIR1-CO DX XVP 2500 L / R	40505 / 40506	3,0 l	22 mm / 22 mm	auf Anfrage	17,5 mm
AIR1-CO DX XVP 3500 L / R	40512 / 40513	4,6 l	22 mm / 22 mm	auf Anfrage	17,5 mm

Maße AIR1-CO DX XVP L

AIR1-CO DX XVP 850-1800 L

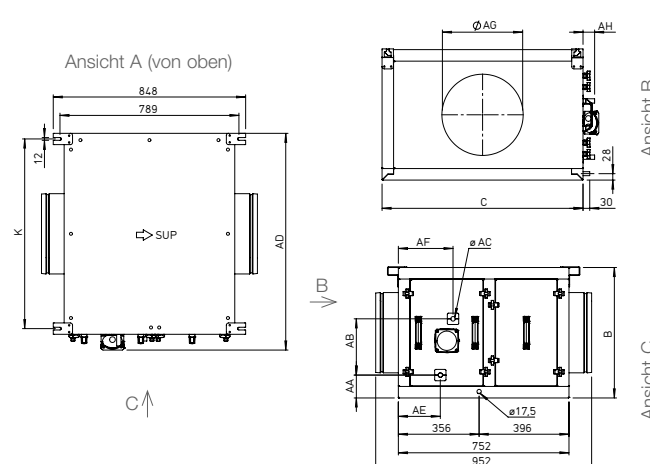


AIR1-CO DX XVP 2500-3500 L

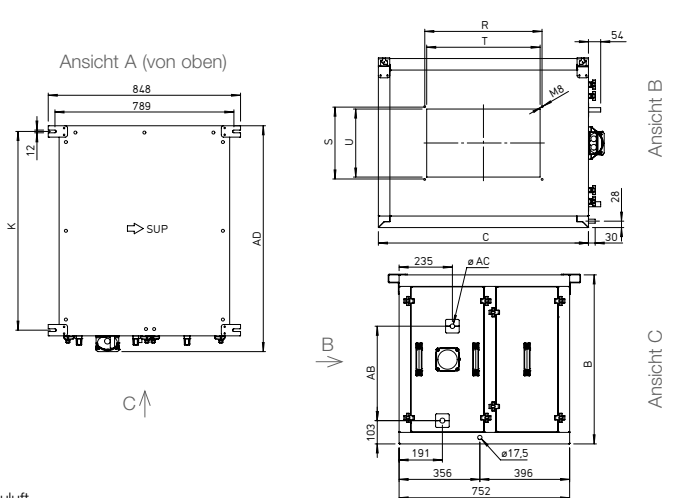


Maße AIR1-CO DX XVP R

AIR1-CO DX XVP 850-1800 R



AIR1-CO DX XVP 2500-3500 R



■ Maße

Type	Bestell-Nr.	B	C	K	R	S	T	U	AA	AB	AC	AD	AE	AF	AG	AH
AIR1-CO DX XVP 850 L / R	40478 / 40479	495	786	736	-	-	-	-	101	198	16	855	195	231	250	31
AIR1-CO DX XVP 1250 L / R	40487 / 40488	625	756	706	-	-	-	-	103	295	19	825	192	240	315	31
AIR1-CO DX XVP 1800 L / R	40494 / 40495	575	886	836	-	-	-	-	101	248	19	955	185	241	355	51
AIR1-CO DX XVP 2500 L / R	40505 / 40506	745	926	876	520	320	500	300	-	416	22	995	-	-	-	-
AIR1-CO DX XVP 3500 L / R	40512 / 40513	795	1122	1072	720	420	700	400	-	466	22	1191	-	-	-	-