

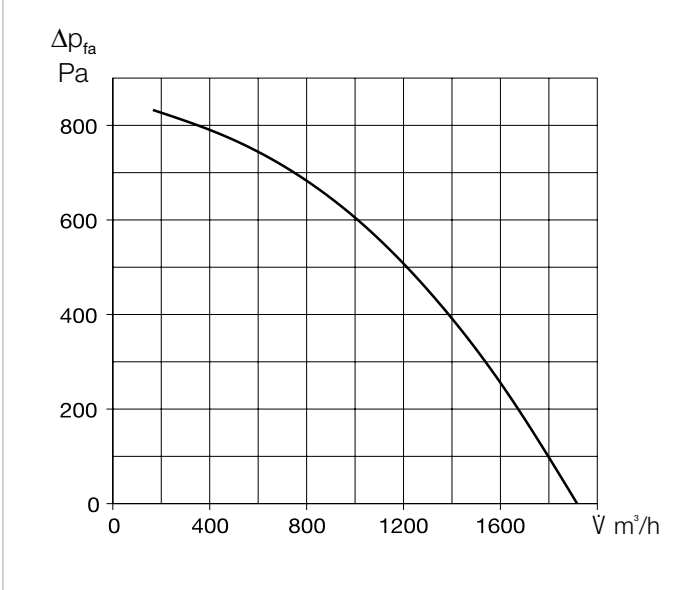
AIR1 XH 1500



Abbildung zeigt Zubehör



Kennlinie AIR1 XH 1500



Gerätetyp

	AIR1 XH 1500
Bestellnummer	04336
Wärmetauscher	Kreuzgegenstrom

Technische Daten

Mechanische Daten	
Einsatzbereich	Innen/Außen
Montageposition	Stehend
Wartungszugang	seitlich, beidseitig
Min. Luftmenge	330 m ³ /h
Max. Luftmenge ERP	1490 m ³ /h ⁽¹⁾
Max. Luftmenge (freiblasend)	1920 m ³ /h
Gewicht, Gerät betriebsbereit	335 kg
Liefereinheit	1-teilig
Gerätesegmente	1
Gehäuseklasse nach DIN 1886	T2 / TB2 / D2
Filter Außenluft	ISO ePM ₁ , 55% (F7) ⁽²⁾
Filter Abluft	ISO ePM ₁₀ 50% (M5) ⁽²⁾
Medientemperatur (Luft)	-20 bis +50 °C
Umgebungstemperatur (Betrieb)	-20 bis +50 °C
Schutzart	IP31
Elektrische Daten	
Gebäudeleittechnik (GLT)	BACnet, Modbus TCP/IP
Spannung / Frequenz	400 V 3N ~, 50 Hz
Max. Leistung Ventilatoren	2 x 500 W
Max. Leistung elektr. Vorheizung	3900 W
Nennstrom	
– Lüftungsgerät	7,9 / 7,9 / 6,5 A ⁽³⁾
– Nachheizung elektrisch	5,6 / 5,6 / 5,6 A ⁽⁴⁾
– max. gesamt	13,5 / 13,5 / 12,1 A
Anschluss nach Schaltplan-Nr.	1327

(1) = bei 250 Pa externer Druckverlust ERP-konform

(2) = Weitere Filterklassen siehe optionales Zubehör

(3) = einschließlich elektrischer Vorheizung

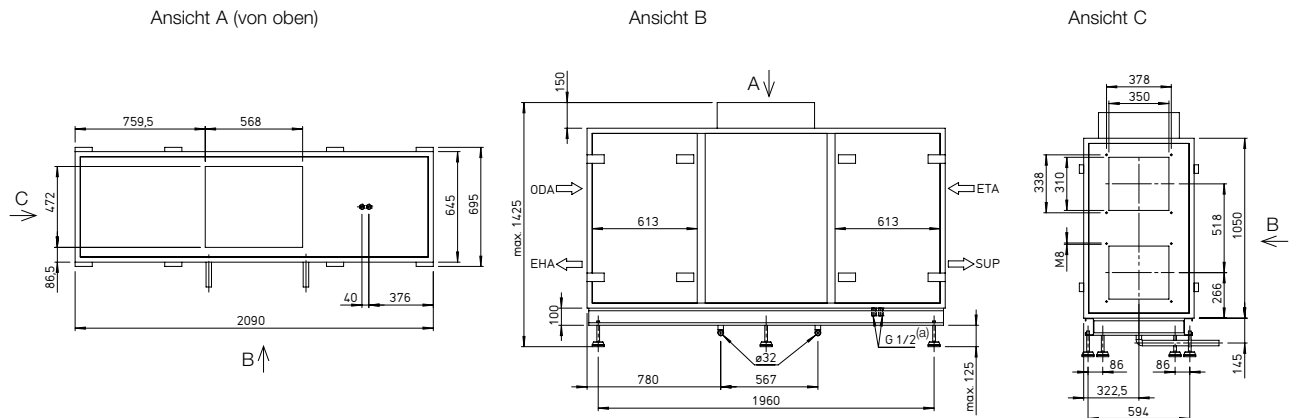
(4) = Optionales Zubehör

Schalldaten

Schalleistungspegel L _{WA} dB(A) bei 250 Pa externer Druck			
	350 m ³ /h	900 m ³ /h	1.490 m ³ /h
Zuluft (L _{WA})	69	73	77
Abluft (L _{WA})	57	59	62
Außenluft (L _{WA})	61	56	60
Fortluft (L _{WA})	68	71	76
Schalldruckpegel L _{pA} dB(A) der Gehäuseabstrahlung			
	350 m ³ /h	900 m ³ /h	1.490 m ³ /h
Gehäuse Abstr. 1 m	39	42	44
Gehäuse Abstr. 3 m	30	33	34
Gehäuse Abstr. 5 m	25	28	30

Die Schalleistung an den Anschlussstutzen ist für den gleichzeitigen Betrieb beider Ventilatoren berechnet. Der Schalldruckpegel wird für den gleichzeitigen Betrieb beider Ventilatoren in Abständen von 1, 3 und 5 m ermittelt.

Maße AIR1 XH 1500



Maße in mm

(a) Innengewinde

ODA: Außenluft

EHA: Fortluft

ETA: Abluft

SUP: Zuluft

Zubehör

Heiz- und Kühlregister

Nachheizung		
AIR1-ENH XH 1500 elektrisch, intern	Best.-Nr. 03588	Seite 88
AIR1-NH WW XH 1500 Warmwasser, intern	Best.-Nr. 03665	Seite 89
Hydraulikeinheit zu Warmwasser-Heizregister		
WHSH HE 24 V (0 – 10 V)	Best.-Nr. 08318	Seite 89
Kühlregister		
AIR1-KR KW XH 1500 L ⁽¹⁾ Kaltwasser, extern	Best.-Nr. 03842	Seite 90
AIR1-KR KW XH 1500 R ⁽¹⁾ Kaltwasser, extern	Best.-Nr. 04255	Seite 90
AIR1-CO DX XH 1500 L ⁽¹⁾ Change-over, extern	Best.-Nr. 40375	Seite 92
AIR1-CO DX XH 1500 R ⁽¹⁾ Change-over, extern	Best.-Nr. 40383	Seite 92
AIR1-SM DX ⁽²⁾ Steuermodul	Best.-Nr. 40408	Seite 94

Luftführung

Jalousie-Verschlussklappe		
AIR1-JVK XH 1500/RH 1500	Best.-Nr. 06006	Seite 94
Umluft-Kit		
AIR1-ULK XH 1500	Best.-Nr. 06023	Seite 95
Flexibles Verbindungsstück		
AIR1-VS 35/31	Best.-Nr. 04372	Seite 95
Übergangsstück rechteckig-rund		
AIR1-ÜS XH 1500/RH 1500	Best.-Nr. 04367	Seite 96

Kondensatabführung

Kugelsiphon		
AIR1-KS B für bodenmontierte Geräte und Kühlregister	Best.-Nr. 07169	Seite 96

Außenaufstellung

Dach für Außenaufstellung		
AIR1-AAD XH 1500 Wetterschutzdach für das Gerät	Best.-Nr. 06306	Seite 97
AIR1-AAD KR KW + DX XH 1500 Wetterschutzdach für das Kühlregister Kaltwasser oder Direktverdampfer	Best.-Nr. 06455	Seite 98
Heizung Klemmenkasten		
AIR1-AAHK	Best.-Nr. 07064	Seite 99
Hauben		
AIR1-AAHA XH 1500/RH 1500 Ansaughaube Außenluft	Best.-Nr. 06484	Seite 99
AIR1-AAHF XH 1500/RH 1500 Ausblashaube Fortluft	Best.-Nr. 06643	Seite 100

Steuerung

Bedienelemente		
AIR1-BE ECO	Best.-Nr. 06186	Seite 101
AIR1-BE TOUCH	Best.-Nr. 06187	Seite 101
Anschlussleitung Bedienelement		
AIR1-SL 4/10 10 m	Best.-Nr. 07073	Seite 101
AIR1-SL 4/20 20 m	Best.-Nr. 07121	Seite 101
Sensoren		
AIR1/KWL-VOC 0-10V Mischgasfühler	Best.-Nr. 20250	Seite 101
AIR1/KWL-CO2 0-10V Kohlendioxidfühler	Best.-Nr. 20251	Seite 101
AIR1/KWL-FTF 0-10V Feuchte-Temperaturfühler	Best.-Nr. 20252	Seite 101
AIR1-CO2 K Kohlendioxidfühler Kanaleinbau	Best.-Nr. 07124	Seite 102
Signalkonverter für Sensoren		
AIR1-SK	Best.-Nr. 06019	Seite 102
Erweiterungskit für Konstantdruckregelung		
AIR1-CAP	Best.-Nr. 06756	Seite 102

Luftfilter

Ersatzluftfilter und weitere Filterklassen		
ELF-AIR1 XH 1500/ePM10 50%/48 (M5)	Best.-Nr. 02178	Seite 103
ELF-AIR1 XH 1500/ePM10 50%/96 (M5)	Best.-Nr. 02204	Seite 103
ELF-AIR1 XH 1500/ePM1 55%/96 (F7)	Best.-Nr. 02228	Seite 103
ELF-AIR1 XH 1500/ePM1 80%/96 (F9)	Best.-Nr. 02289	Seite 103

Zur Gewährleistung der hier genannten technischen Daten und Luftmengen ist der Einsatz von Original-Ersatzluftfiltern obligatorisch.

(1) = Bei der Betrachtung des Kühlregisters aus Richtung des Luftstroms hat die Version R die Serviceseite rechts und die Version L links