

AIR1-KR KW XHP



AIR1-KR KW XH



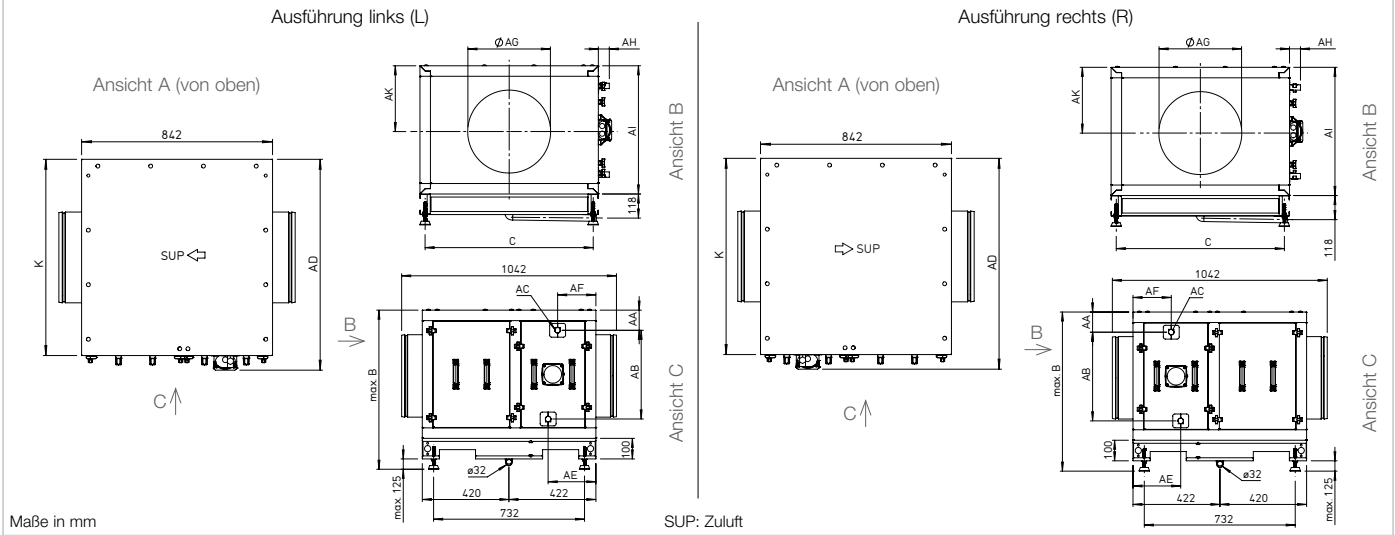
■ Kühlregister Kaltwasser

Zur bedarfsgerechten Temperierung (Kühlung) der Zuluft. Gehäuse in stabiler Panelbauweise, allseitig isoliert mit 50 mm Mineralwolle zur Minimierung von Wärmeverlusten. Gehäuse außen korrosionsbeständig beschichtet. Großzügige Revisionsöffnungen für einfachen Zugang und optimaler Reinigungs- und Wartungsmöglichkeit. Kondensatwanne aus Edelstahl mit Kondensatablaufstutzen. Kühlregister für Innen- und Außenaufstellung geeignet.

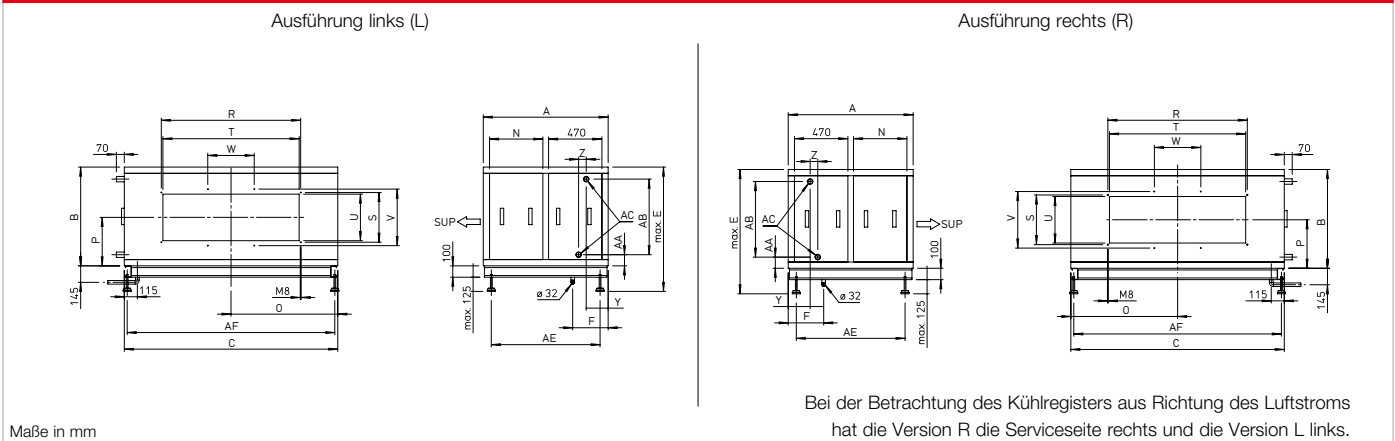
Hinweise: Für die Außenaufstellung wird ein Wetterschutzdach benötigt. Empfohlenes Zubehör: Kugelsiphon AIR1-KS B (Art-Nr. 07169). Bei Ausführung XH: Montage direkt am Zuluftkanal des Lüftungsgerätes möglich.

Detaillierte Berechnungen / technische Informationen: www.AIR1Select.com

Maße AIR1-KR KW XHP



Maße AIR1-KR KW XH



■ Technische Daten					
Type	Bestell-Nr.	Ausführung	Wasserinhalt	Anschluss VL/RL ⁽¹⁾	Gewicht (ohne Flüssigkeit)
AIR1-KR KW XHP 750 L	40552	links	1,6 l	G 3/4	68,5 kg
AIR1-KR KW XHP 750 R	40553	rechts	1,6 l	G 3/4	68,5 kg
AIR1-KR KW XHP 1000 L	40563	links	1,9 l	G 3/4	78,9 kg
AIR1-KR KW XHP 1000 R	40564	rechts	1,9 l	G 3/4	78,9 kg
AIR1-KR KW XHP 1500 L	40576	links	2,5 l	G 1	89,0 kg
AIR1-KR KW XHP 1500 R	40577	rechts	2,5 l	G 1	89,0 kg
AIR1-KR KW XHP 2500 L	40587	links	4,4 l	G 1 3/4	97,4 kg
AIR1-KR KW XHP 2500 R	40588	rechts	4,4 l	G 1 3/4	97,4 kg
AIR1-KR KW XH 1000 L	03834	links	1,3 l	G 1/2	57,0 kg
AIR1-KR KW XH 1000 R	04254	rechts	1,3 l	G 1/2	57,0 kg
AIR1-KR KW XH 1500 L	03842	links	1,9 l	G 3/4	64,0 kg
AIR1-KR KW XH 1500 R	04255	rechts	1,9 l	G 3/4	64,0 kg
AIR1-KR KW XH 2500 L	03844	links	3,0 l	G 3/4	86,0 kg
AIR1-KR KW XH 2500 R	04264	rechts	3,0 l	G 3/4	86,0 kg
AIR1-KR KW XH 3500 L	03910	links	3,9 l	G 1	112,0 kg
AIR1-KR KW XH 3500 R	04268	rechts	3,9 l	G 1	112,0 kg
AIR1-KR KW XH 4500 L	03919	links	6,3 l	G 1 1/4	148,0 kg
AIR1-KR KW XH 4500 R	04278	rechts	6,3 l	G 1 1/4	148,0 kg
AIR1-KR KW XH 5500 L	03932	links	9,3 l	G 1 1/4	173,0 kg
AIR1-KR KW XH 5500 R	04279	rechts	9,3 l	G 1 1/4	173,0 kg
AIR1-KR KW XH 7000 L	03945	links	12,4 l	G 1 1/2	213,0 kg
AIR1-KR KW XH 7000 R	04281	rechts	12,4 l	G 1 1/2	213,0 kg
AIR1-KR KW XH 8500 L	03946	links	15,1 l	G 1 1/2	250,0 kg
AIR1-KR KW XH 8500 R	04282	rechts	15,1 l	G 1 1/2	250,0 kg

■ Maße XHP														
Type	Bestell-Nr.	B	C	K	AA	AB	AC ⁽¹⁾	AD	AE	AF	AG	AH	AI	AK
AIR1-KR KW XHP 750 L	40552	640	756	806	85	243	G 3/4	878	234	183	250	72	415	221
AIR1-KR KW XHP 750 R	40553	640	756	806	85	243	G 3/4	878	234	183	250	72	415	221
AIR1-KR KW XHP 1000 L	40563	684	816	866	93	274	G 3/4	931	231	186	250	32	458	214
AIR1-KR KW XHP 1000 R	40564	684	816	866	93	274	G 3/4	931	231	186	250	32	458	214
AIR1-KR KW XHP 1500 L	40576	743	831	881	95	330	G 1	946	231	186	355	57	518	268
AIR1-KR KW XHP 1500 R	40577	743	831	881	95	330	G 1	946	231	186	355	57	518	268
AIR1-KR KW XHP 2500 L	40587	847	815	865	98	430	G 1 3/4	929	231	186	400	53	622	319
AIR1-KR KW XHP 2500 R	40588	847	815	865	98	430	G 1 3/4	929	231	186	400	53	622	319

■ Maße XH												
Type	Bestell-Nr.	A	B	C	E	F	N	O	P	R	S	
AIR1-KR KW XH 1000 L	03834	1000	490	635	715	312	370	318	215	343	238	
AIR1-KR KW XH 1000 R	04254	1000	490	635	715	312	370	318	215	343	238	
AIR1-KR KW XH 1500 L	03842	1000	570	642	795	312	370	323	265	378	338	
AIR1-KR KW XH 1500 R	04255	1000	570	642	795	312	370	323	265	378	338	
AIR1-KR KW XH 2500 L	03844	1000	620	862	845	312	370	433	300	498	338	
AIR1-KR KW XH 2500 R	04264	1000	620	862	845	312	370	433	300	498	338	
AIR1-KR KW XH 3500 L	03910	1100	670	967	895	312	470	484	340	608	438	
AIR1-KR KW XH 3500 R	04268	1100	670	967	895	312	470	484	340	608	438	
AIR1-KR KW XH 4500 L	03919	1100	870	1020	1095	312	470	510	452	608	438	
AIR1-KR KW XH 4500 R	04278	1100	870	1020	1095	312	470	510	452	608	438	
AIR1-KR KW XH 5500 L	03932	1100	870	1230	1095	312	470	615	452	883	438	
AIR1-KR KW XH 5500 R	04279	1100	870	1230	1095	312	470	615	452	883	438	
AIR1-KR KW XH 7000 L	03945	1100	870	1530	1095	312	470	765	427	1083	438	
AIR1-KR KW XH 7000 R	04281	1100	870	1530	1095	312	470	765	427	1083	438	
AIR1-KR KW XH 8500 L	03946	1100	870	1880	1095	312	470	940	427	1228	438	
AIR1-KR KW XH 8500 R	04282	1100	870	1880	1095	312	470	940	427	1228	438	

Type	Bestell-Nr.	T	U	V	W	Y	Z	AA	AB	AC ⁽¹⁾	AE	AF
AIR1-KR KW XH 1000 L	03834	315	210	-	-	189	40	82	317	G 1/2	858	587
AIR1-KR KW XH 1000 R	04254	315	210	-	-	189	40	82	317	G 1/2	858	587
AIR1-KR KW XH 1500 L	03842	350	310	-	-	185	47	82	399	G 3/4	858	594
AIR1-KR KW XH 1500 R	04255	350	310	-	-	185	47	82	399	G 3/4	858	594
AIR1-KR KW XH 2500 L	03844	470	310	-	-	189	38	86	439	G 3/4	858	814
AIR1-KR KW XH 2500 R	04264	470	310	-	-	189	38	86	439	G 3/4	858	814
AIR1-KR KW XH 3500 L	03910	580	410	-	-	187	43	88	485	G 1	958	919
AIR1-KR KW XH 3500 R	04268	580	410	-	-	187	43	88	485	G 1	958	919
AIR1-KR KW XH 4500 L	03919	580	410	-	-	184	50	98	666	G 1 1/4	958	969
AIR1-KR KW XH 4500 R	04278	580	410	-	-	184	50	98	666	G 1 1/4	958	969
AIR1-KR KW XH 5500 L	03932	855	410	498	-	193	67	94	674	G 1 1/2	958	1179
AIR1-KR KW XH 5500 R	04279	855	410	498	-	193	67	94	674	G 1 1/2	958	1179
AIR1-KR KW XH 7000 L	03945	1055	410	498	361	193	67	94	674	G 1 1/2	958	1479
AIR1-KR KW XH 7000 R	04281	1055	410	498	361	193	67	94	674	G 1 1/2	958	1479
AIR1-KR KW XH 8500 L	03946	1200	410	498	409	193	67	98	666	G 1 1/2	958	1829
AIR1-KR KW XH 8500 R	04282	1200	410	498	409	193	67	98	666	G 1 1/2	958	1829

(1) Außengewinde