

**AIR1-AAD XHP**



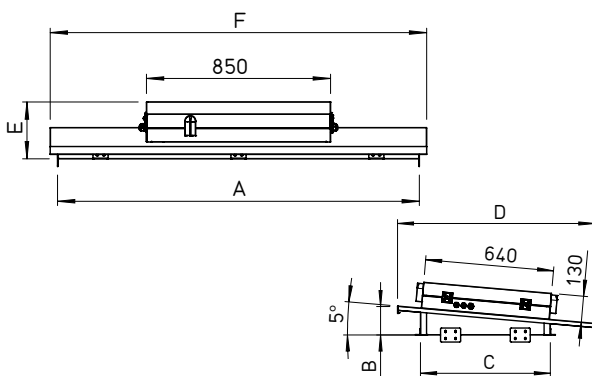
**AIR1-AAD XH**



**Wetterschutzdach für das Gerät**

Wetterschutzdach für die Außenaufstellung der AIR1 Lüftungsgeräte. Aus verzinktem Stahlblech, in witterungsbeständiger Konstruktion/Beschichtung. Erhöht die Schutzart der Geräte auf IP54.

**Maße AIR1-AAD XHP 750 - 2500**



Maße in mm

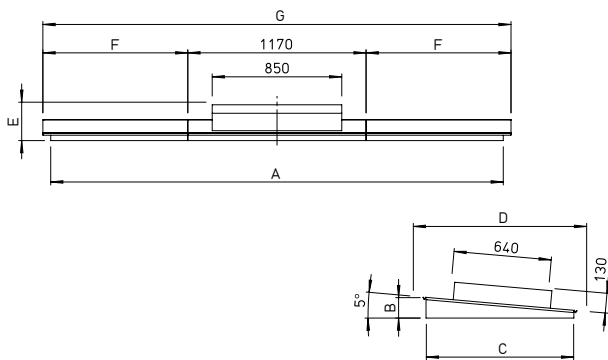
AIR1 XHP 750 – 2500

**Maße**

| Type              | Bestell-Nr. | A    | B   | C   | D    |
|-------------------|-------------|------|-----|-----|------|
| AIR1-AAD XHP 750  | 40556       | 1667 | 144 | 698 | 984  |
| AIR1-AAD XHP 1000 | 40567       | 1805 | 147 | 756 | 1044 |
| AIR1-AAD XHP 1500 | 40580       | 1944 | 150 | 771 | 1059 |
| AIR1-AAD XHP 2500 | 40591       | 2455 | 150 | 761 | 1046 |

| Type              | Bestell-Nr. | E   | F    |
|-------------------|-------------|-----|------|
| AIR1-AAD XHP 750  | 40556       | 263 | 1739 |
| AIR1-AAD XHP 1000 | 40567       | 263 | 1877 |
| AIR1-AAD XHP 1500 | 40580       | 266 | 2014 |
| AIR1-AAD XHP 2500 | 40591       | 266 | 2527 |

**Maße AIR1-AAD XH 1000 - 3500**



Maße in mm

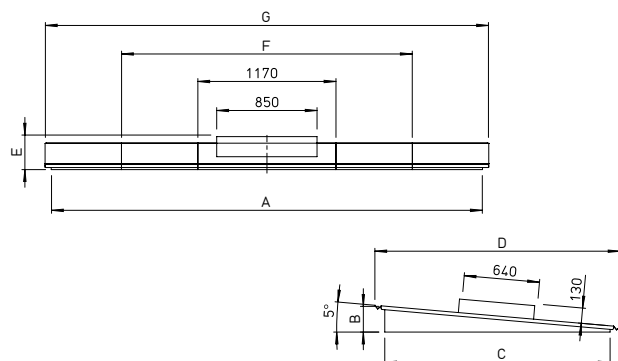
AIR1 XH 1000 – 3500

**Maße**

| Type             | Bestell-Nr. | A    | B   | C   | D    |
|------------------|-------------|------|-----|-----|------|
| AIR1-AAD XH 1000 | 06305       | 2005 | 106 | 635 | 805  |
| AIR1-AAD XH 1500 | 06306       | 2085 | 106 | 643 | 812  |
| AIR1-AAD XH 2500 | 06315       | 2346 | 125 | 865 | 1035 |
| AIR1-AAD XH 3500 | 06316       | 2970 | 134 | 967 | 1137 |

| Type             | Bestell-Nr. | E   | F   | G    |
|------------------|-------------|-----|-----|------|
| AIR1-AAD XH 1000 | 06305       | 238 | 469 | 2105 |
| AIR1-AAD XH 1500 | 06306       | 238 | 509 | 2187 |
| AIR1-AAD XH 2500 | 06315       | 275 | 639 | 2448 |
| AIR1-AAD XH 3500 | 06316       | 252 | 951 | 3072 |

**Maße AIR1-AAD XH 4500 - 8500**



Maße in mm

AIR1 XH 4500 – 8500

**Maße**

| Type             | Bestell-Nr. | A    | B   | C    | D    |
|------------------|-------------|------|-----|------|------|
| AIR1-AAD XH 4500 | 06347       | 3515 | 142 | 1050 | 1218 |
| AIR1-AAD XH 5500 | 06349       | 3555 | 160 | 1260 | 1428 |
| AIR1-AAD XH 7000 | 06350       | 3605 | 185 | 1560 | 1728 |
| AIR1-AAD XH 8500 | 06378       | 3650 | 218 | 1910 | 2078 |

| Type             | Bestell-Nr. | E   | F    | G    |
|------------------|-------------|-----|------|------|
| AIR1-AAD XH 4500 | 06347       | 256 | 2395 | 3620 |
| AIR1-AAD XH 5500 | 06349       | 265 | 2415 | 3660 |
| AIR1-AAD XH 7000 | 06350       | 278 | 2440 | 3710 |
| AIR1-AAD XH 8500 | 06378       | 293 | 2463 | 3755 |