

AIR1-AAD KR KW + DX XHP



AIR1-AAD KR KW + DX XH

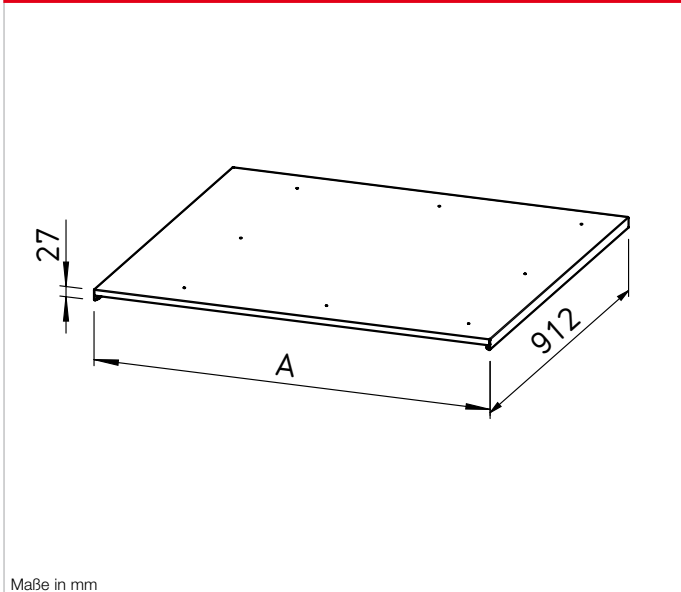


■ **Wetterschutzdach Kühlregister Kaltwasser oder Direktverdampfer**

Wetterschutzdach für die Außenaufstellung von externen Kaltwasser- oder Direktverdampfer-Kühlregistern.

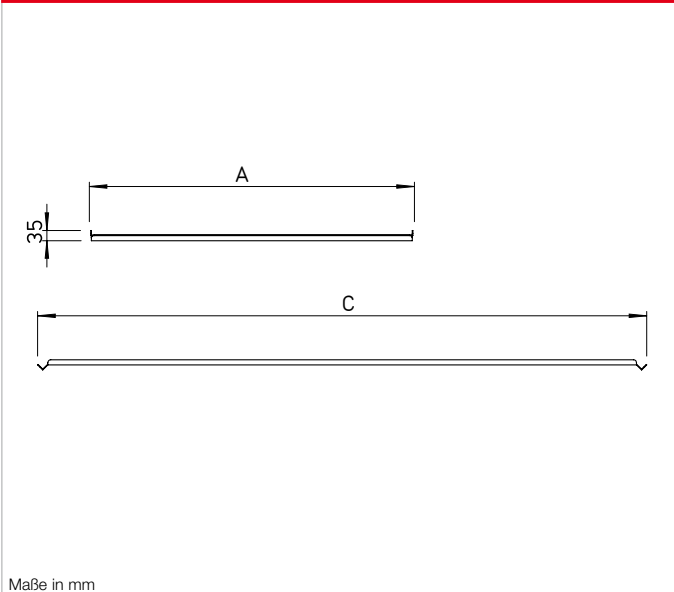
Aus verzinktem Stahlblech, in witterungsbeständiger Konstruktion/Beschichtung. Erhöht die Schutzart der Kühlregister auf IP54.

Maße AIR1-AAD KR KW + DX XHP



Maße in mm

Maße AIR1-AAD KR KW + DX XH



Maße in mm

■ **Maße**

Type	Bestell-Nr.	A
AIR1-AAD KR KW + DX XHP 750	40557	984
AIR1-AAD KR KW + DX XHP 1000	40568	1044
AIR1-AAD KR KW + DX XHP 1500	40581	1059
AIR1-AAD KR KW + DX XHP 2500	40592	1043

■ **Maße**

Type	Bestell-Nr.	A	C
AIR1-AAD KR KW + DX XH 1000	06451	1000	805
AIR1-AAD KR KW + DX XH 1500	06455	1000	812
AIR1-AAD KR KW + DX XH 2500	06461	1000	1031
AIR1-AAD KR KW + DX XH 3500	06462	1110	1138
AIR1-AAD KR KW + DX XH 4500	06463	1110	1220
AIR1-AAD KR KW + DX XH 5500	06464	1110	1430
AIR1-AAD KR KW + DX XH 7000	06465	1110	1730
AIR1-AAD KR KW + DX XH 8500	06466	1110	2080