

**AIR1 RH 5000**

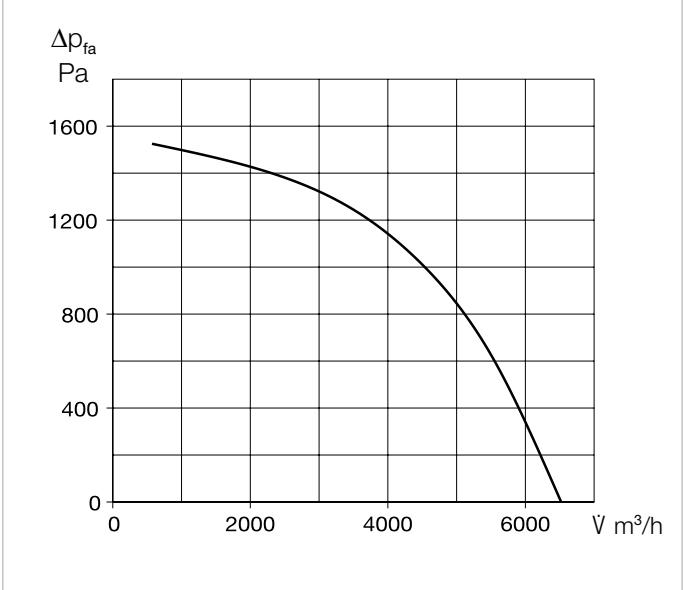


**Teilbares Gehäuse**

Abbildung zeigt Zubehör



**Kennlinie AIR1 RH 5000**



**Gerätetypen**

	<b>AIR1 RH 5000</b>	<b>AIR1 RH 5000/SO</b>
Bestellnummer	04346	04355
Wärmetauscher	Kondensations-Rotor	Adsorptions-Rotor <sup>(3)</sup>

**Technische Daten**

<b>Mechanische Daten</b>	
Einsatzbereich	Innen/Außen
Montageposition	Stehend
Wartungszugang	seitlich, beidseitig
Min. Luftmenge	665 m <sup>3</sup> /h
Max. Luftmenge ERP	5.150 m <sup>3</sup> /h <sup>(1)</sup> (4.950 m <sup>3</sup> /h <sup>(4)</sup> )
Max. Luftmenge (freiblasend)	6.500 m <sup>3</sup> /h
Gewicht, Gerät betriebsbereit	629 kg (645 kg <sup>(4)</sup> )
Liefereinheit	2-teilig
Gerätesegmente	2
Gehäuseklasse nach DIN 1886	T2 / TB2 / D2
Filter Außenluft	ISO ePM <sub>1</sub> , 55% (F7) <sup>(2)</sup>
Filter Abluft	ISO ePM <sub>10</sub> 50% (M5) <sup>(2)</sup>
Medientemperatur (Luft)	-20 bis +50 °C
Umgebungstemperatur (Betrieb)	-20 bis +50 °C
Schutzart	IP31
<b>Elektrische Daten</b>	
Gebäudeleittechnik (GLT)	BACnet, Modbus TCP/IP
Spannung / Frequenz	400 V 3N ~, 50 Hz
Max. Leistung Ventilatoren	2 x 2.500 W
Nennstrom	7,6 / 7,6 / 8,9 A (7,6 / 7,6 / 9,5 A <sup>(4)</sup> )
Anschluss nach Schaltplan-Nr.	1320

(1) = bei 400 Pa externer Druckverlust ERP-konform  
 (2) = Weitere Filterklassen siehe optionales Zubehör  
 (3) = mit erhöhter Feuchterückgewinnung  
 (4) = AIR RH 5000/SO

**Schalldaten AIR1 RH 5000**

<b>Schalleistungspegel L<sub>WA</sub> dB(A) bei 400 Pa externer Druck</b>			
	1.500 m <sup>3</sup> /h	3.700 m <sup>3</sup> /h	5.150 m <sup>3</sup> /h
Zuluft (L <sub>WA</sub> )	76	81	87
Abluft (L <sub>WA</sub> )	63	64	69
Außenluft (L <sub>WA</sub> )	67	61	65
Fortluft (L <sub>WA</sub> )	75	80	86
<b>Schalldruckpegel L<sub>PA</sub> dB(A) der Gehäuseabstrahlung</b>			
	1.500 m <sup>3</sup> /h	3.700 m <sup>3</sup> /h	5.150 m <sup>3</sup> /h
Gehäuse Abstr. 1 m	46	47	52
Gehäuse Abstr. 3 m	36	38	42
Gehäuse Abstr. 5 m	32	33	38

Die Schalleistung an den Anschlussstutzen ist für den gleichzeitigen Betrieb beider Ventilatoren berechnet. Der Schalldruckpegel wird für den gleichzeitigen Betrieb beider Ventilatoren in Abständen von 1, 3 und 5 m ermittelt.

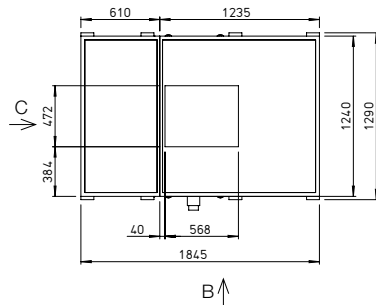
**Schalldaten AIR1 RH 5000/SO**

<b>Schalleistungspegel L<sub>WA</sub> dB(A) bei 400 Pa externer Druck</b>			
	1.500 m <sup>3</sup> /h	3.700 m <sup>3</sup> /h	4.950 m <sup>3</sup> /h
Zuluft (L <sub>WA</sub> )	77	81	86
Abluft (L <sub>WA</sub> )	63	65	69
Außenluft (L <sub>WA</sub> )	67	62	65
Fortluft (L <sub>WA</sub> )	75	80	85
<b>Schalldruckpegel L<sub>PA</sub> dB(A) der Gehäuseabstrahlung</b>			
	1.500 m <sup>3</sup> /h	3.700 m <sup>3</sup> /h	4.950 m <sup>3</sup> /h
Gehäuse Abstr. 1 m	46	47	52
Gehäuse Abstr. 3 m	36	38	42
Gehäuse Abstr. 5 m	32	33	38

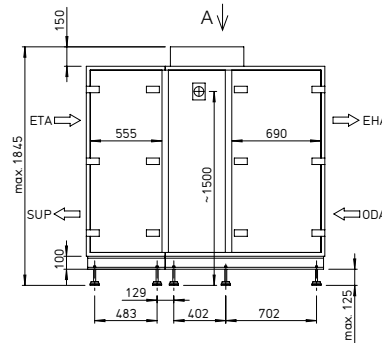
Die Schalleistung an den Anschlussstutzen ist für den gleichzeitigen Betrieb beider Ventilatoren berechnet. Der Schalldruckpegel wird für den gleichzeitigen Betrieb beider Ventilatoren in Abständen von 1, 3 und 5 m ermittelt.

Maße AIR1 RH 5000

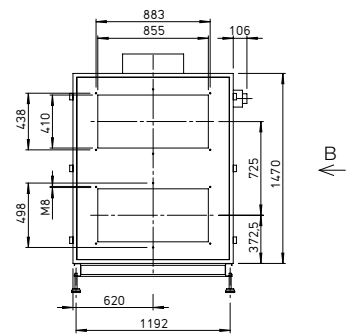
Ansicht A (von oben)



Ansicht B



Ansicht C



Maße in mm

ODA: Außenluft

EHA: Fortluft

ETA: Abluft

SUP: Zuluft

**Zubehör**

**Heiz- und Kühlregister**

Vorheizung		
<b>AIR1-EVH RH 5000</b> elektrisch, extern	Best.-Nr. 01791	Seite 126
Nachheizung		
<b>AIR1-ENH RH 5000</b> elektrisch, extern	Best.-Nr. 03618	Seite 127
<b>AIR1-NH WW RH 5000</b> Warmwasser, extern	Best.-Nr. 03825	Seite 128
Hydraulikeinheit zu Warmwasser-Heizregister		
<b>WHSH HE 24 V (0 – 10 V) M</b>	Best.-Nr. 06310	Seite 129
Kühlregister		
<b>AIR1-KR KW RH 5000 L <sup>(1)</sup></b> Kaltwasser, extern	Best.-Nr. 03971	Seite 130
<b>AIR1-KR KW RH 5000 R <sup>(1)</sup></b> Kaltwasser, extern	Best.-Nr. 04287	Seite 130
<b>AIR1-CO DX RH 5000 L <sup>(1)</sup></b> Change-over, extern	Best.-Nr. 40393	Seite 132
<b>AIR1-CO DX RH 5000 R <sup>(1)</sup></b> Change-over, extern	Best.-Nr. 40402	Seite 132
<b>AIR1-SM DX <sup>(2)</sup></b> Steuermodul	Best.-Nr. 40408	Seite 134

**Luftführung**

Jalousie-Verschlussklappe		
<b>AIR1-JVK XH 5500/RH 5000-6000</b>	Best.-Nr. 06010	Seite 134
Umluft-Modul		
<b>AIR1-ULM RH 5000</b>	Best.-Nr. 06040	Seite 134
Flexibles Verbindungsstück		
<b>AIR1-VS 85/41</b>	Best.-Nr. 04375	Seite 135
Übergangsstück rechteckig-rund		
<b>AIR1-ÜS XH 5500/RH 5000-6000</b>	Best.-Nr. 04370	Seite 135

**Luftfilter**

Ersatzluftfilter und weitere Filterklassen		
<b>ELF-AIR1 RH 5000/ePM10 50%/48 (M5)</b>	Best.-Nr. 02196	Seite 143
<b>ELF-AIR1 RH 5000/ePM10 50%/96 (M5)</b>	Best.-Nr. 02214	Seite 143
<b>ELF-AIR1 RH 5000/ePM1 55%/96 (F7)</b>	Best.-Nr. 02239	Seite 143
<b>ELF-AIR1 RH 5000/ePM1 80%/96 (F9)</b>	Best.-Nr. 02446	Seite 143

Zur Gewährleistung der hier genannten technischen Daten und Luftmengen ist der Einsatz von Original-Ersatzluftfiltern obligatorisch.

**Außenaufstellung**

Dach für Außenaufstellung		
<b>AIR1-AAD RH 5000</b> Wetterschutzdach für das Gerät	Best.-Nr. 06433	Seite 136
<b>AIR1-AAD RH 5000/ULM</b> Wetterschutzdach für das Gerät inkl. Umluftmodul	Best.-Nr. 06439	Seite 137
<b>AIR1-AAD KR KW + DX RH 5000</b> Wetterschutzdach für das Kühlregister Kaltwasser oder Direktverdampfer	Best.-Nr. 06470	Seite 138
<b>AIR1-AAD NH EL + WW RH 5000</b> Wetterschutzdach für Nachheizung	Best.-Nr. 06445	Seite 138
Heizung Klemmenkasten		
<b>AIR1-AAHK</b>	Best.-Nr. 07064	Seite 139
Hauben		
<b>AIR1-AAHA XH 5500/RH 5000-6000</b> Ansaughaube Außenluft	Best.-Nr. 06496	Seite 139
<b>AIR1-AAHF XH 5500/RH 5000-6000</b> Ausblashaube Fortluft	Best.-Nr. 06648	Seite 140

**Steuerung**

Bedienelemente		
<b>AIR1-BE ECO</b>	Best.-Nr. 06186	Seite 141
<b>AIR1-BE TOUCH</b>	Best.-Nr. 06187	Seite 141
Anschlussleitung Bedienelement		
<b>AIR1-SL 4/10</b> 10 m	Best.-Nr. 07073	Seite 141
<b>AIR1-SL 4/20</b> 20 m	Best.-Nr. 07121	Seite 141
Sensoren		
<b>AIR1/KWL-VOC 0-10V</b> Mischgasfühler	Best.-Nr. 20250	Seite 141
<b>AIR1/KWL-CO2 0-10V</b> Kohlendioxidfühler	Best.-Nr. 20251	Seite 141
<b>AIR1/KWL-FTF 0-10V</b> Feuchte-Temperaturfühler	Best.-Nr. 20252	Seite 141
<b>AIR1-CO2 K</b> Kohlendioxidfühler Kanaleinbau	Best.-Nr. 07124	Seite 142
Signalkonverter für Sensoren		
<b>AIR1-SK</b>	Best.-Nr. 06019	Seite 142
Erweiterungskit für Konstantdruckregelung		
<b>AIR1-CAP</b>	Best.-Nr. 06756	Seite 142

(1) = Bei der Betrachtung des Kühlregisters aus Richtung des Luftstroms hat die Version R die Serviseite rechts und die Version L links.  
(2) = Notwendiges Zubehör im Zusammenhang mit einem AIR1-CO DX Change-Over Register zur Verbindung eines AIR1-Lüftungsgerätes der Serie XC, XH und RH an die Regelung einer bauseitigen Kälteanlage.