

**AIR1-NH WW RH**



**■ Warmwasser-Nachheizung**

Zur bedarfsgerechten Temperierung der Zuluft. Für die Temperatur-Regelung ist Zubehör erforderlich (Hydraulikeinheit WSHH HE 24 V).

**Intern bis RH 3000:** Für den Einbau in das Lüftungsgerät. Die Heizelemente bestehen aus Kupferrohren mit aufgepressten Aluminiumlamellen, die Wasseranschlüsse für Vor- und Rücklauf aus Kupferrohr.

**Extern ab RH 5000:** Zur Montage am Zuluftkanal des Lüftungsgerätes einschließlich Befestigungsmaterial. Gehäuse in stabiler Paneelbauweise, allseitig isoliert mit 50 mm Mineralwolle zur Minimierung von Wärmeverlusten. Gehäuse außen korrosionsbeständig beschichtet. Großzügige Revisionsöffnungen für einfachen Zugang, optimale Reinigungs- und Wartungsmöglichkeit. Für Innen- und Außenaufstellung. Hinweis: Für die Außenaufstellung wird ein Wetterschutzdach benötigt.

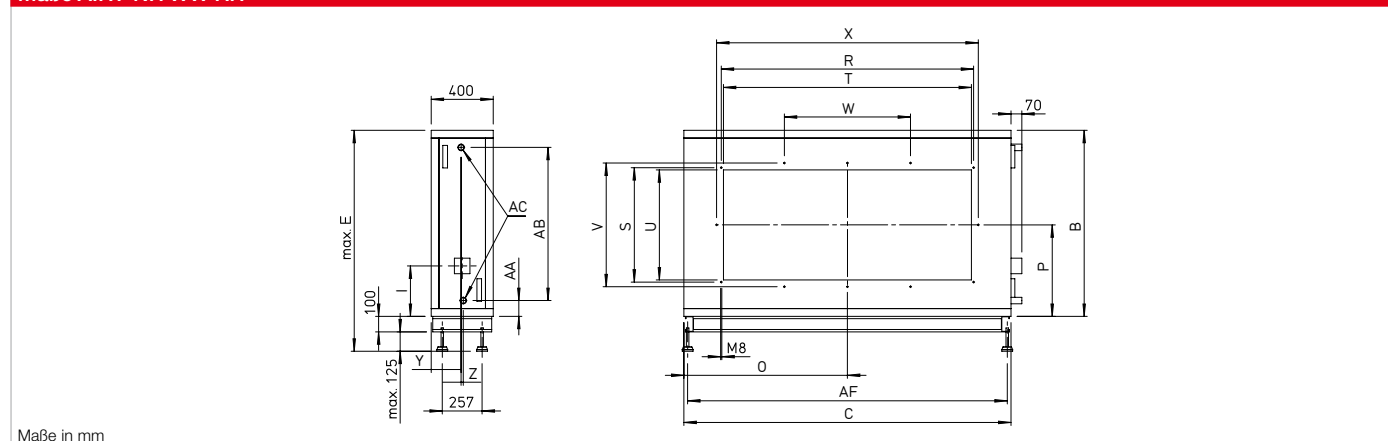
Detaillierte Berechnungen / technische Informationen: [www.AIR1Select.com](http://www.AIR1Select.com)

**■ Technische Daten**

	Type	Bestell-Nr.	Heizleistung <sup>(1)</sup>	Wasserinhalt	Gewicht <sup>(2)</sup>	Anschluss VL / RL <sup>(3)</sup>	Temperaturregelsystem	Bestell-Nr.
intern	AIR1-NH WW RH 1500	03805	7,6 kW	1,3 l	4,6 kg	G 1/2	WSHH HE 24 V (0 – 10 V)	08318
	AIR1-NH WW RH 2000	03806	11,6 kW	1,7 l	5,8 kg	G 1/2	WSHH HE 24 V (0 – 10 V)	08318
	AIR1-NH WW RH 3000	03824	14,9 kW	2,2 l	7,0 kg	G 1/2	WSHH HE 24 V (0 – 10 V)	08318
extern	AIR1-NH WW RH 5000	03825	24,1 kW	3,8 l	103,0 kg	G 1/2	WSHH HE 24 V (0 – 10 V) M	06310
	AIR1-NH WW RH 6000	03826	30,5 kW	4,8 l	125,0 kg	G 3/4	WSHH HE 24 V (0 – 10 V) M	06310
	AIR1-NH WW RH 8000	03827	45,2 kW	6,5 l	171,0 kg	G 3/4	WSHH HE 24 V (0 – 10 V) M	06310
	AIR1-NH WW RH 9500	03830	53,7 kW	7,7 l	195,0 kg	G 1	WSHH HE 24 V (0 – 10 V) L	06311
	AIR1-NH WW RH 12000	03831	67,1 kW	9,4 l	228,0 kg	G 1	WSHH HE 24 V (0 – 10 V) L	06311
	AIR1-NH WW RH 15000	03833	80,5 kW	12,6 l	274,0 kg	G 1 1/4	WSHH HE 24 V (0 – 10 V) L	06311

(1) bei 60/40°C Vorlauf-/Rücklauf-Temperatur, (2) ohne Flüssigkeit, (3) Außengewinde

**Maße AIR1-NH WW RH**



Maße in mm

**■ Maße**

	Type	Bestell-Nr.	B	C	E	I	O	P	R	S	T
extern	AIR1-NH WW RH 5000	03825	780	1240	1005	300	620	375	883	438	855
	AIR1-NH WW RH 6000	03826	830	1360	1055	300	680	400	883	438	855
	AIR1-NH WW RH 8000	03827	950	1610	1175	300	805	465	1083	438	1055
	AIR1-NH WW RH 9500	03830	1000	1710	1225	300	855	490	1228	438	1200
	AIR1-NH WW RH 12000	03831	1080	1860	1305	325	930	530	1503	538	1475
	AIR1-NH WW RH 15000	03833	1200	2110	1425	325	1055	590	1628	738	1600

	Type	Bestell-Nr.	U	V	W	X	Y	Z	AA	AB	AC <sup>(1)</sup>	AF
extern	AIR1-NH WW RH 5000	03825	410	498	–	–	178	35	85	599	G 1/2	1192
	AIR1-NH WW RH 6000	03826	410	498	–	–	188	27	93	631	G 3/4	1312
	AIR1-NH WW RH 8000	03827	410	498	361	–	188	27	93	752	G 3/4	1562
	AIR1-NH WW RH 9500	03830	410	498	409	–	178	33	93	802	G 1	1662
	AIR1-NH WW RH 12000	03831	510	598	501	1563	188	23	99	876	G 1	1812
	AIR1-NH WW RH 15000	03833	710	798	814	1688	193	14	102	988	G 1 1/4	2062

(1) Außengewinde