

**AIR1-VS**

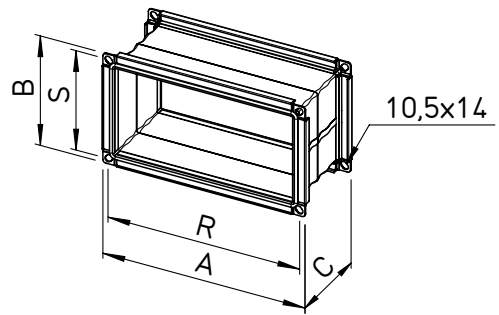


■ **Flexibles Verbindungsstück**

Flexibles Verbindungsstück (unisoliert), beidseitig mit Flanschanschlüssen, zur Montage zwischen Lüftungsgerät und Kanalsystem. Unterbindet die Körperschallübertragung und überbrückt Montagetoleranzen. Elastische Manschette aus Gewebetuch, Temperatureinsatzbereich: -10 °C bis +80 °C.

Nur für Innenaufstellung geeignet.

**Maße AIR1-VS**



Maße in mm

■ **Maße**

RH-Geräte	Type	Bestell-Nr.	A	B	C <sup>1)</sup>	R	S
AIR1-RH 1500	AIR1-VS 35/31	04372	398	358	145	378	338
AIR1-RH 2000	AIR1-VS 47/31	04373	518	358	145	498	338
AIR1-RH 3000	AIR1-VS 58/41	04374	628	458	145	608	438
AIR1-RH 5000	AIR1-VS 85/41	04375	903	458	220	883	438
AIR1-RH 6000	AIR1-VS 85/41	04375	903	458	220	883	438
AIR1-RH 8000	AIR1-VS 105/41	04376	1103	458	220	1083	438
AIR1-RH 9500	AIR1-VS 120/41	04377	1248	458	220	1228	438
AIR1-RH 12000	AIR1-VS 147/51	04378	1523	558	220	1503	538
AIR1-RH 15000	AIR1-VS 160/71	04379	1648	758	220	1628	738

1) max.

**AIR1-ÜS XH / RH**

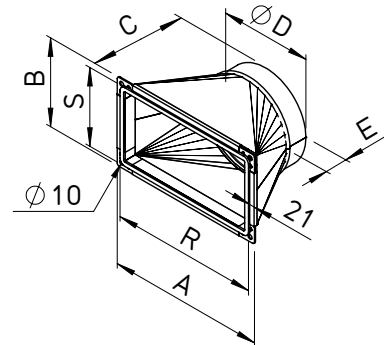


■ **Übergangsstück rechteckig-rund**

Übergangsstück symmetrisch, zur Verbindung des Lüftungsgerätes an runde Luftleitungen/Rohrsysteme. Material: Stahlblech, verzinkt. Der Druckverlust des Übergangsstücks ist sowohl saug- als auch druckseitig < 10 Pa.

Nur für Innenaufstellung geeignet.

**Maße AIR1-ÜS XH / RH**



Maße in mm

■ **Maße**

Type	Bestell-Nr.	A	B	C	D
AIR1-ÜS XH 1500/RH 1500	04367	400	360	200	315
AIR1-ÜS XH 2500/RH 2000	04368	520	360	250	400
AIR1-ÜS XH 3500-4500/RH 3000	04369	630	460	300	500
AIR1-ÜS XH 5500/RH 5000-6000	04370	905	460	350	630

Type	Bestell-Nr.	E	R	S
AIR1-ÜS XH 1500/RH 1500	04367	60	378	338
AIR1-ÜS XH 2500/RH 2000	04368	80	498	338
AIR1-ÜS XH 3500-4500/RH 3000	04369	80	608	438
AIR1-ÜS XH 5500/RH 5000-6000	04370	80	883	438