

AIR1-AAHK



■ Heizelement Klemmkasten

Heizelement für den Elektro-Klemmkasten des Lüftungsgerätes. Empfohlen bei Außenaufstellung der AIR Lüftungsgeräte in kalten Klimazonen zur Verhinderung von Kondensatbildung und Schutz der Steuerung vor Temperaturen unter 0 °C. Heizleistung selbsttätig regelnd in Abhängigkeit der Außentemperatur. Max. Heizleistung: 100 W
Versorgungsspannung: 230 V

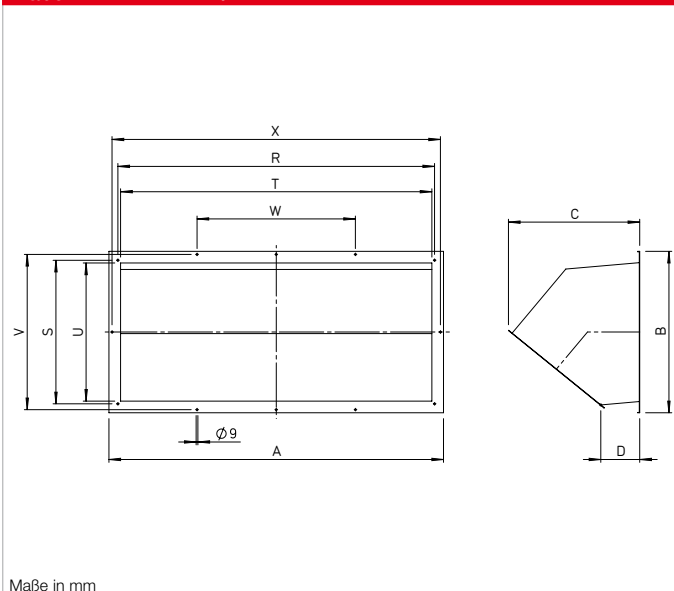
AIR1-AAHK

Best.-Nr. 07064

AIR1-AAHA XH / AIR1-AAHA RH



Maße AIR1-AAHA XH / AIR1-AAHA RH



■ Ansaughaube Außenluft

Ansaughaube Außenluft für die Außenaufstellung. Inklusive Drainage-Wanne und Tropfenabscheider. Montage über Flanschanschluss am Gerätestutzen. Oberfläche mit witterungsbeständiger Beschichtung.

■ Maße

Type	Bestell-Nr.	A	B	C	D	R	S	T	U	V	W	X
AIR1-AAHA XH 1500/RH 1500	06484	410	370	486	195	378	338	350	310	–	–	–
AIR1-AAHA XH 2500/RH 2000	06539	530	370	486	195	498	338	470	310	–	–	–
AIR1-AAHA XH 3500-4500/RH 3000	06487	640	470	525	200	608	438	580	410	–	–	–
AIR1-AAHA XH 5500/RH 5000-6000	06496	915	530	525	200	883	438	855	410	498	–	–
AIR1-AAHA XH 7000/RH 8000	06497	1115	530	525	200	1083	438	1055	410	498	361	–
AIR1-AAHA XH 8500/RH 9500	06499	1260	530	525	200	1228	438	1200	410	498	409	–
AIR1-AAHA RH 12000	06611	1595	630	575	200	1503	538	1475	510	598	501	1563
AIR1-AAHA RH 15000	06612	1720	830	675	200	1628	738	1600	710	798	814	1688