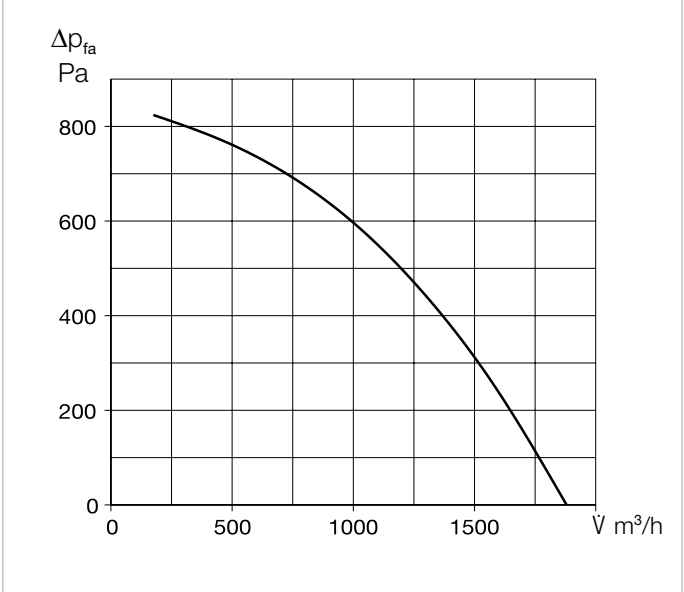


**AIR1 XC 1400**



**Kennlinie AIR1 XC 1400**



**Gerätetypen**

	<b>AIR1 XC 1400 L</b>	<b>AIR1 XC 1400 R</b>
Bestellnummer	04332	40117
Wärmetauscher	Kreuzgegenstrom	Kreuzgegenstrom

**Technische Daten**

**Mechanische Daten**

Einsatzbereich	Innen
Montageposition	Decke
Wartungszugang	seitlich und unten
Min. Luftmenge	330 m <sup>3</sup> /h
Max. Luftmenge ERP	1.420 m <sup>3</sup> /h <sup>(1)</sup>
Max. Luftmenge (freiblasend)	1.850 m <sup>3</sup> /h
Gewicht, Gerät betriebsbereit	200 kg
Gehäuseklasse nach DIN 1886	T2 / TB2 / D2
Filter Außenluft	ISO ePM <sub>1</sub> , 55% (F7) <sup>(2)</sup>
Filter Abluft	ISO ePM <sub>10</sub> 50% (M5) <sup>(2)</sup>
Medientemperatur (Luft)	-20 bis +50 °C
Umgebungstemperatur (Aufstellort)	0 bis +50 °C
Schutzart	IP31

**Elektrische Daten**

Gebäudeleittechnik (GLT)	BACnet, Modbus TCP/IP
Spannung / Frequenz	400 V 3N ~, 50 Hz
Max. Leistung Ventilatoren	2 x 500 W
Max. Leistung elektr. Vorheizung	4.500 W
Nennstrom	
– Lüftungsgerät	8,7 / 8,7 / 6,8 A <sup>(3)</sup>
– Nachheizung elektrisch	6,5 / 6,5 / 6,5 A <sup>(4)</sup>
– max. gesamt	15,2 / 15,2 / 13,3 A
Anschluss nach Schaltplan-Nr.	1314

(1) = bei 250 Pa externer Druckverlust ERP-konform

(2) = Weitere Filterklassen siehe optionales Zubehör

(3) = einschließlich elektrischer Vorheizung

(4) = Optionales Zubehör

**Schalldaten**

**Schallleistungspegel L<sub>WA</sub> dB(A) bei 250 Pa externer Druck**

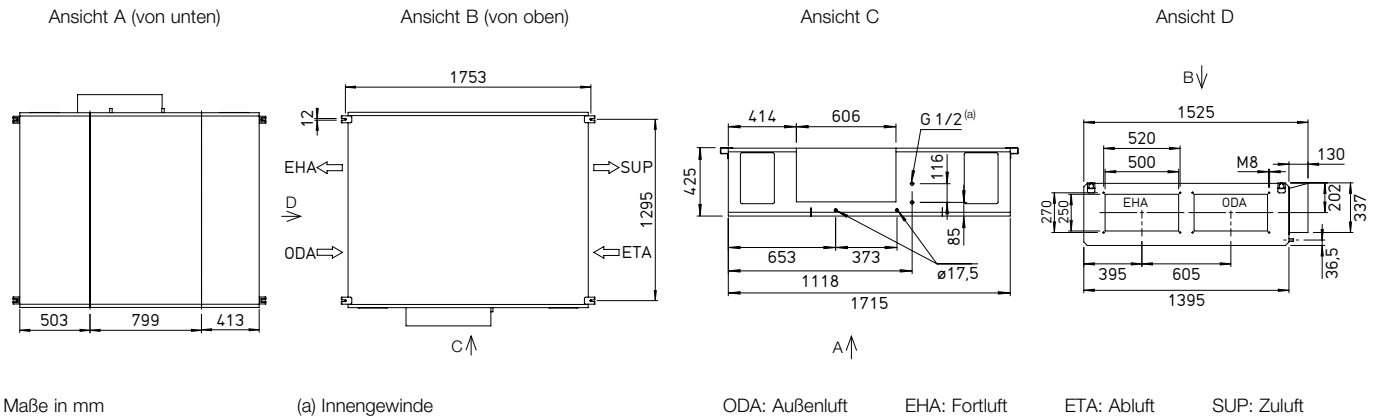
	400 m <sup>3</sup> /h	900 m <sup>3</sup> /h	1.420 m <sup>3</sup> /h
Zuluft (L <sub>WA</sub> )	68	69	79
Abluft (L <sub>WA</sub> )	57	56	63
Außenluft (L <sub>WA</sub> )	57	56	64
Fortluft (L <sub>WA</sub> )	67	67	77

**Schalldruckpegel L<sub>PA</sub> dB(A) der Gehäuseabstrahlung**

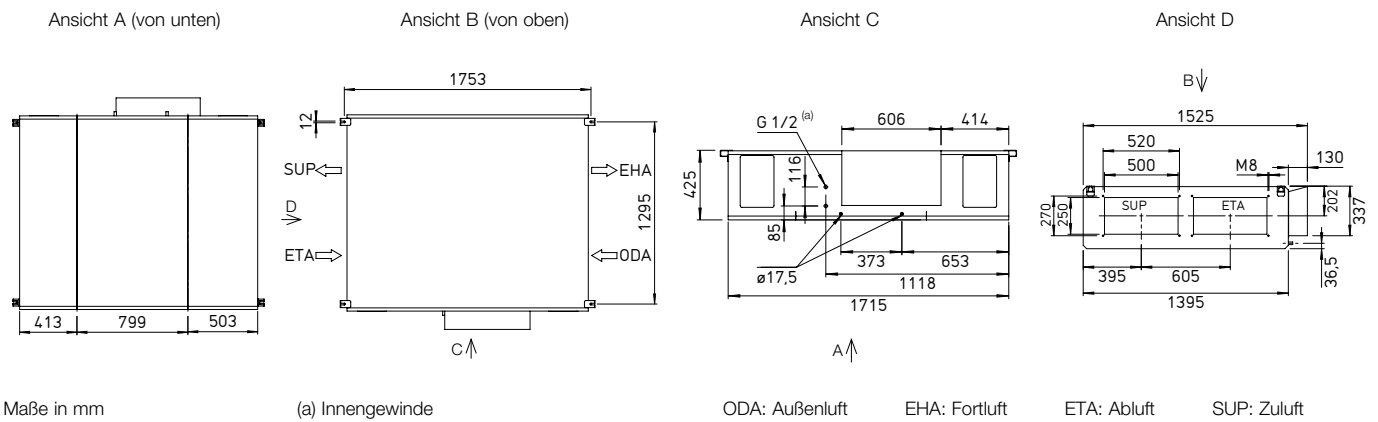
	400 m <sup>3</sup> /h	900 m <sup>3</sup> /h	1.420 m <sup>3</sup> /h
Gehäuse Abstr. 1 m	36	36	45
Gehäuse Abstr. 3 m	27	26	36
Gehäuse Abstr. 5 m	22	22	31

Die Schalleistung an den Anschlussstutzen ist für den gleichzeitigen Betrieb beider Ventilatoren berechnet. Der Schalldruckpegel wird für den gleichzeitigen Betrieb beider Ventilatoren in Abständen von 1, 3 und 5 m ermittelt.

**Maße AIR1 XC 1400 L**



**Maße AIR1 XC 1400 R**



**Zubehör**

**Heiz- und Kühlregister**

**Nachheizung**

<b>AIR1-ENH XC 1400</b> elektrisch, intern	Best.-Nr. 03574	Seite 32
<b>AIR1-NH WW XC 1400 L</b> Warmwasser, intern	Best.-Nr. 03661	Seite 32
<b>AIR1-NH WW XC 1400 R</b> Warmwasser, intern	Best.-Nr. 40122	Seite 32
<b>Hydraulikeinheit zu Warmwasser-Heizregister</b>		
<b>WHS HE 24 V (0 – 10 V)</b>	Best.-Nr. 08318	Seite 32
<b>Kühlregister</b>		
<b>AIR1-KR KW XC 1400 L</b> Kaltwasser, extern	Best.-Nr. 04187	Seite 33
<b>AIR1-KR KW XC 1400 R</b> Kaltwasser, extern	Best.-Nr. 40127	Seite 33
<b>AIR1-CO DX XC 1400 L</b> Change-over, extern	Best.-Nr. 40366	Seite 34
<b>AIR1-CO DX XC 1400 R</b> Change-over, extern	Best.-Nr. 40371	Seite 34
<b>AIR1-SM DX (1)</b> Steuermodul	Best.-Nr. 40408	Seite 35

**Luftführung**

<b>Jalousie-Verschlussklappe</b>		
<b>AIR1-JVK XC 1400</b>	Best.-Nr. 05856	Seite 35
<b>Flexibles Verbindungsstück</b>		
<b>AIR1-VS 50/25</b>	Best.-Nr. 07404	Seite 36
<b>Übergangsstück rechteckig-rund</b>		
<b>AIR1-ÜS XC 1400</b>	Best.-Nr. 04363	Seite 36

**Kondensatabführung**

**Kondensatpumpe**

<b>AIR1-KP XC 500-1400</b>	Best.-Nr. 06867	Seite 37
<b>Kugelsiphon</b>		
<b>AIR1-KS D</b> für deckenmontierte Geräte und Kühlregister	Best.-Nr. 07170	Seite 37

**Steuerung**

**Bedienelemente**

<b>AIR1-BE ECO</b>	Best.-Nr. 06186	Seite 37
<b>AIR1-BE TOUCH</b>	Best.-Nr. 06187	Seite 38
<b>Anschlussleitung Bedienelement</b>		
<b>AIR1-SL 4/10</b> 10 m	Best.-Nr. 07073	Seite 38
<b>AIR1-SL 4/20</b> 20 m	Best.-Nr. 07121	Seite 38

**Sensoren**

<b>AIR1/KWL-VOC 0-10V</b> Mischgasfühler	Best.-Nr. 20250	Seite 38
<b>AIR1/KWL-CO2 0-10V</b> Kohlendioxidfühler	Best.-Nr. 20251	Seite 38
<b>AIR1/KWL-FTF 0-10V</b> Feuchte-Temperaturfühler	Best.-Nr. 20252	Seite 38
<b>AIR1-CO2 K</b> Kohlendioxidfühler Kanaleinbau	Best.-Nr. 07124	Seite 38

**Signalkonverter für Sensoren**

<b>AIR1-SK</b>	Best.-Nr. 06019	Seite 39
----------------	-----------------	----------

**Erweiterungskit für Konstantdruckregelung**

<b>AIR1-CAP</b>	Best.-Nr. 06756	Seite 38
-----------------	-----------------	----------

**Luftfilter**

**Ersatzluftfilter und weitere Filterklassen**

<b>ELF-AIR1 XC 1400/ePM10 50%/96 (M5)</b>	Best.-Nr. 02173	Seite 39
<b>ELF-AIR1 XC 1400/ePM1 55%/96 (F7)</b>	Best.-Nr. 02224	Seite 39
<b>ELF-AIR1 XC 1400/ePM1 80%/96 (F9)</b>	Best.-Nr. 02274	Seite 39

(1) = Notwendiges Zubehör im Zusammenhang mit einem AIR1-CO DX Change-Over Register zur Verbindung eines AIR1-Lüftungsgerätes der Serie XC, XH und RH an die Regelung einer bauseitigen Kälteanlage.

Zur Gewährleistung der hier genannten technischen Daten und Luftmengen ist der Einsatz von Original-Ersatzluftfiltern obligatorisch.