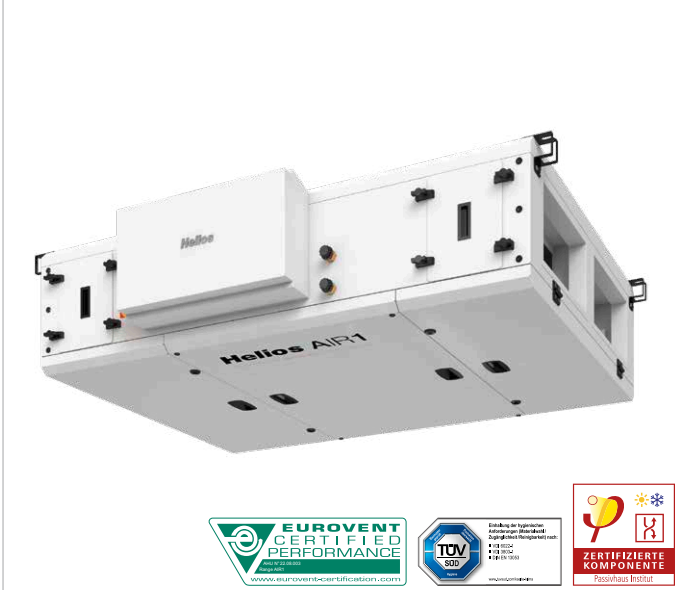
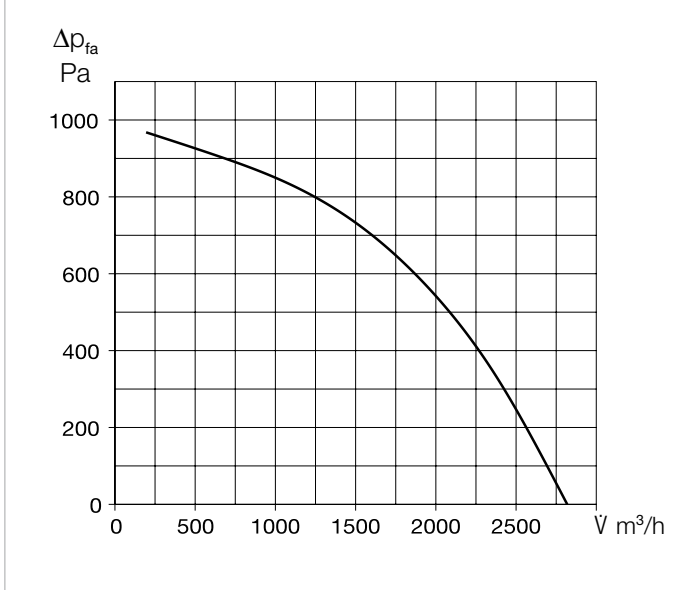


AIR1 XC 2200



Kennlinie AIR1 XC 2200



Gerätetypen

	AIR1 XC 2200 L	AIR1 XC 2200 R
Bestellnummer	04333	40118
Wärmetauscher	Kreuzgegenstrom	Kreuzgegenstrom

Technische Daten

Mechanische Daten	
Einsatzbereich	Innen
Montageposition	Decke
Wartungszugang	seitlich und unten
Min. Luftmenge	410 m³/h
Max. Luftmenge ERP	2.090 m³/h ⁽¹⁾
Max. Luftmenge (freiblasend)	2.800 m³/h
Gewicht, Gerät betriebsbereit	285 kg
Gehäuseklasse nach DIN 1886	T2 / TB2 / D2
Filter Außenluft	ISO ePM ₁ , 55% (F7) ⁽²⁾
Filter Abluft	ISO ePM ₁₀ 50% (M5) ⁽²⁾
Medientemperatur (Luft)	-20 bis +50 °C
Umgebungstemperatur (Aufstellort)	0 bis +50 °C
Schutzart	IP31
Elektrische Daten	
Gebäudeleittechnik (GLT)	BACnet, Modbus TCP/IP
Spannung / Frequenz	400 V 3N ~, 50 Hz
Max. Leistung Ventilatoren	2 x 780 W
Max. Leistung elektr. Vorheizung	7.050 W
Nennstrom	
– Lüftungsgerät	13,6 / 13,6 / 10,5 A ⁽³⁾
– Nachheizung elektrisch	10,2 / 10,2 / 10,2 A ⁽⁴⁾
– max. gesamt	23,8 / 23,8 / 20,7 A
Anschluss nach Schaltplan-Nr.	1315

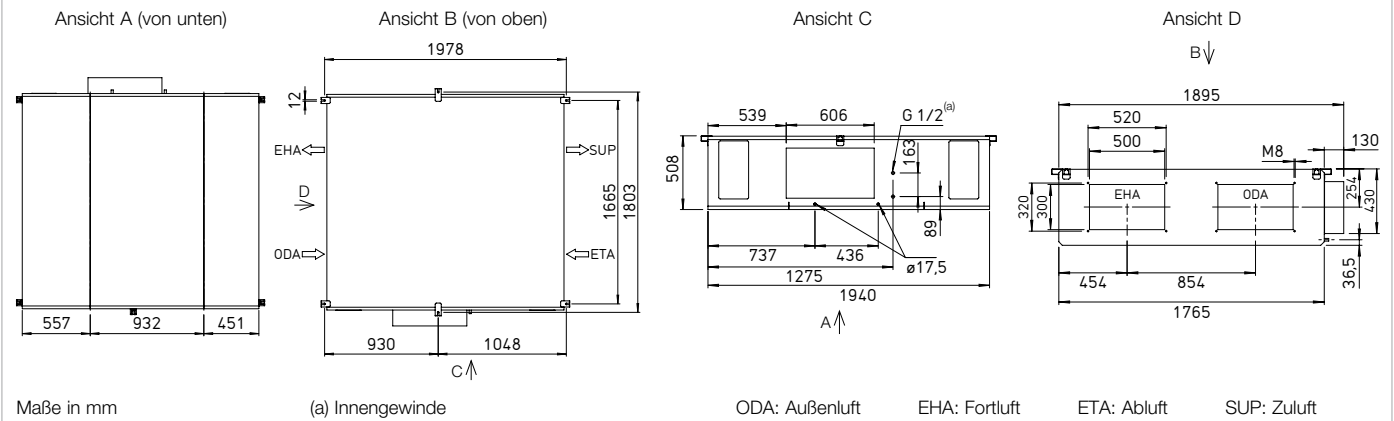
(1) = bei 250 Pa externer Druckverlust ERP-konform
 (2) = Weitere Filterklassen siehe optionales Zubehör
 (3) = einschließlich elektrischer Vorheizung
 (4) = Optionales Zubehör

Schalldaten

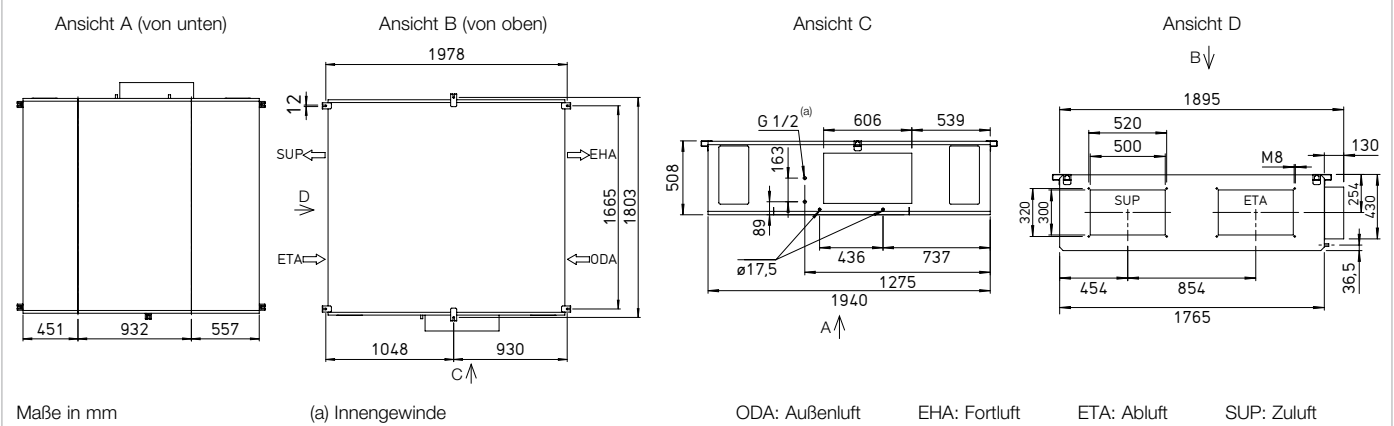
Schalleistungspegel L _{WA} dB(A) bei 250 Pa externer Druck			
	700 m³/h	1.500 m³/h	2.090 m³/h
Zuluft (L _{WA})	70	74	80
Abluft (L _{WA})	57	59	64
Außenluft (L _{WA})	57	59	65
Fortluft (L _{WA})	69	73	78
Schalldruckpegel L _{PA} dB(A) der Gehäuseabstrahlung			
	700 m³/h	1.500 m³/h	2.090 m³/h
Gehäuse Abstr. 1 m	40	41	46
Gehäuse Abstr. 3 m	30	31	36
Gehäuse Abstr. 5 m	26	27	32

Die Schalleistung an den Anschlussstutzen ist für den gleichzeitigen Betrieb beider Ventilatoren berechnet. Der Schalldruckpegel wird für den gleichzeitigen Betrieb beider Ventilatoren in Abständen von 1, 3 und 5 m ermittelt.

Maße AIR1 XC 2200 L



Maße AIR1 XC 2200 R



Zubehör

Heiz- und Kühlregister

Nachheizung

AIR1-ENH XC 2200 elektrisch, intern	Best.-Nr. 03575	Seite 32
---	-----------------	----------

AIR1-NH WW XC 2200 L Warmwasser, intern	Best.-Nr. 03662	Seite 32
---	-----------------	----------

AIR1-NH WW XC 2200 R Warmwasser, intern	Best.-Nr. 40123	Seite 32
---	-----------------	----------

Hydraulikeinheit zu Warmwasser-Heizregister

WHS HE 24 V (0 – 10 V)	Best.-Nr. 08318	Seite 32
-------------------------------	-----------------	----------

Kühlregister

AIR1-KR KW XC 2200 L Kaltwasser, extern	Best.-Nr. 04188	Seite 33
---	-----------------	----------

AIR1-KR KW XC 2200 R Kaltwasser, extern	Best.-Nr. 40128	Seite 33
---	-----------------	----------

AIR1-CO DX XC 2200 L Change-over, extern	Best.-Nr. 40367	Seite 34
--	-----------------	----------

AIR1-CO DX XC 2200 R Change-over, extern	Best.-Nr. 40372	Seite 34
--	-----------------	----------

AIR1-SM DX (1) Steuermodul	Best.-Nr. 40408	Seite 35
--------------------------------------	-----------------	----------

Luftführung

Jalousie-Verschlussklappe AIR1-JVK XC 2200/XVP 2500	Best.-Nr. 06000	Seite 35
--	-----------------	----------

Flexibles Verbindungsstück AIR1-VS 50/30	Best.-Nr. 07407	Seite 36
---	-----------------	----------

Übergangsstück rechteckig-rund AIR1-ÜS XC 2200/XVP 2500	Best.-Nr. 04364	Seite 36
--	-----------------	----------

Kondensatabführung

Kondensatpumpe

AIR1-KP XC 2200-3200	Best.-Nr. 06868	Seite 37
-----------------------------	-----------------	----------

Kugelsiphon

AIR1-KS D für deckenmontierte Geräte und Kühlregister	Best.-Nr. 07170	Seite 37
---	-----------------	----------

Steuerung

Bedienelemente

AIR1-BE ECO	Best.-Nr. 06186	Seite 37
AIR1-BE TOUCH	Best.-Nr. 06187	Seite 38

Anschlussleitung Bedienelement

AIR1-SL 4/10 10 m	Best.-Nr. 07073	Seite 38
AIR1-SL 4/20 20 m	Best.-Nr. 07121	Seite 38

Sensoren

AIR1/KWL-VOC 0-10V Mischgasfühler	Best.-Nr. 20250	Seite 38
AIR1/KWL-CO2 0-10V Kohlendioxidfühler	Best.-Nr. 20251	Seite 38
AIR1/KWL-FTF 0-10V Feuchte-Temperaturfühler	Best.-Nr. 20252	Seite 38
AIR1-CO2 K Kohlendioxidfühler Kanaleinbau	Best.-Nr. 07124	Seite 38

Signalkonverter für Sensoren

AIR1-SK	Best.-Nr. 06019	Seite 39
----------------	-----------------	----------

Erweiterungskit für Konstantdruckregelung

AIR1-CAP	Best.-Nr. 06756	Seite 38
-----------------	-----------------	----------

Luftfilter

Ersatzluftfilter und weitere Filterklassen

ELF-AIR1 XC 2200/ePM10 50%/96 (M5)	Best.-Nr. 02174	Seite 39
ELF-AIR1 XC 2200/ePM1 55%/96 (F7)	Best.-Nr. 02225	Seite 39
ELF-AIR1 XC 2200/ePM1 80%/96 (F9)	Best.-Nr. 02285	Seite 39

(1) = Notwendiges Zubehör im Zusammenhang mit einem AIR1-CO DX Change-Over Register zur Verbindung eines AIR1-Lüftungsgerätes der Serie XC, XH und RH an die Regelung einer bauseitigen Kälteanlage.

Zur Gewährleistung der hier genannten technischen Daten und Luftmengen ist der Einsatz von Original-Ersatzluftfiltern obligatorisch.