

AIR1-ULK XH/XHP



Umluft-Kit

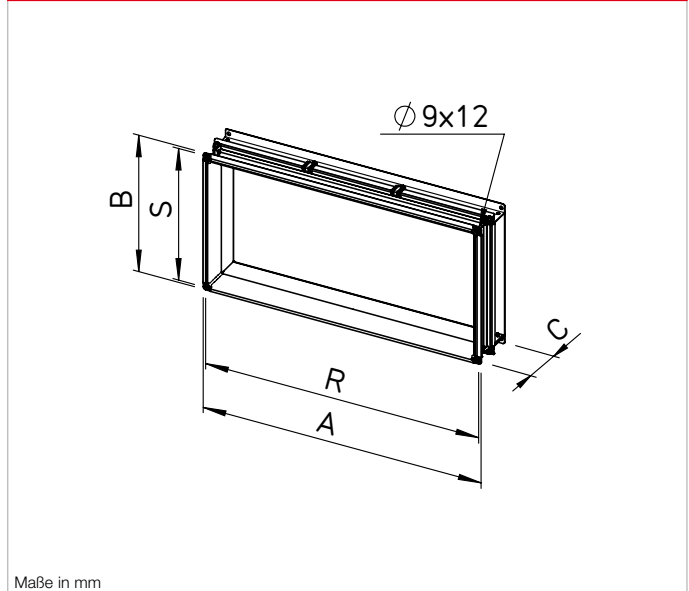
Umluft-Kit für die 100 % Rückführung der Abluft in das Gebäude. Für den Umluftbetrieb sind Jalousie-Verschlussklappen erforderlich. Das Kit besteht aus einer Umluftklappe einschließlich Antrieb. Zur Montage am Bypasskanal des Lüftungsgerätes. Steckerfertiger Anschluss an die Netzversorgung und Regelung des Lüftungsgerätes.

Type	Bestell-Nr.	Type	Bestell-Nr.
AIR1-ULK XHP 750	40559	AIR1-ULK XH 1000	06022
AIR1-ULK XHP 1000	40570	AIR1-ULK XH 1500	06023
AIR1-ULK XHP 1500	40583	AIR1-ULK XH 2500	06024
AIR1-ULK XHP 2500	40594	AIR1-ULK XH 3500	06025
		AIR1-ULK XH 4500	06026
		AIR1-ULK XH 5500	06027
		AIR1-ULK XH 7000	06028
		AIR1-ULK XH 8500	06029

AIR1-VS



Maße AIR1-VS



Flexibles Verbindungsstück

Flexibles Verbindungsstück (unisoliert), beidseitig mit Flanschanschlüssen, zur Montage zwischen Lüftungsgerät und Kanalsystem. Unterbindet die Körperschallübertragung und überbrückt Montagetoleranzen. Elastische Manschette aus Gewebetuch, Temperatureinsatzbereich: -30 °C bis +70 °C.

Nur für Innenaufstellung geeignet.

Maße

XH-Geräte	Type	Bestell-Nr.	A	B	C ¹⁾	R	S
AIR1-XH 1000	AIR1-VS 31/21	04371	361	256	145	343,3	238,3
AIR1-XH 1500	AIR1-VS 35/31	04372	396	356	145	378,3	338,3
AIR1-XH 2500	AIR1-VS 47/31	04373	516	356	145	498,3	338,3
AIR1-XH 3500	AIR1-VS 58/41	04374	626	456	145	608,3	438,3
AIR1-XH 4500	AIR1-VS 58/41	04374	626	456	145	608,3	438,3
AIR1-XH 5500	AIR1-VS 85/41	04375	901	456	220	883,3	438,3
AIR1-XH 7000	AIR1-VS 105/41	04376	1101	456	220	1083,3	438,3
AIR1-XH 8500	AIR1-VS 120/41	04377	1246	456	220	1228,3	438,3

1) max.