

AIR1-KR KW XC



■ Kühlregister Kaltwasser extern

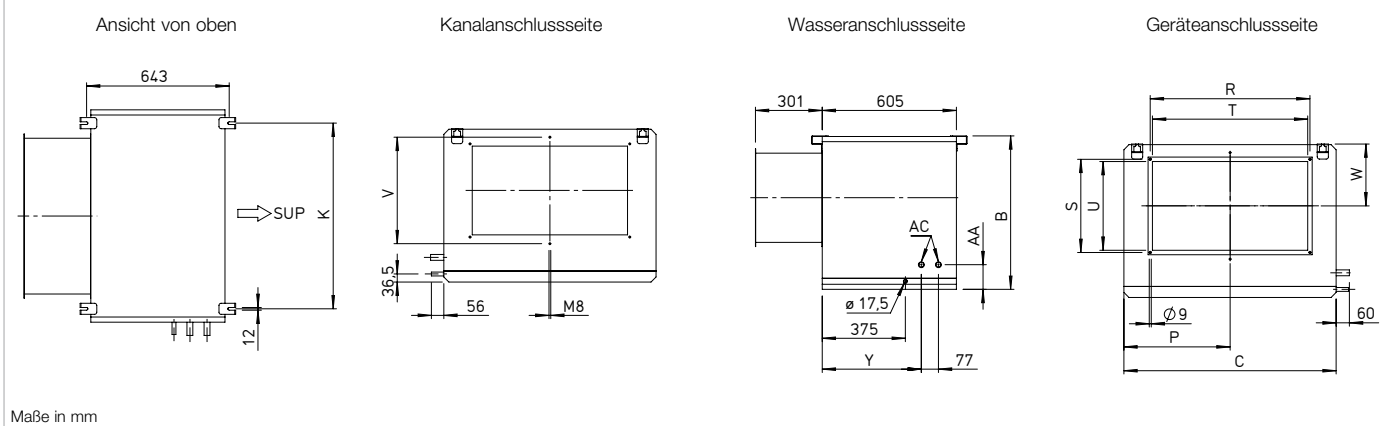
Zur bedarfsgerechten Temperierung (Kühlung) der Zuluft. Montage direkt am Zuluftkanal des Lüftungsgerätes möglich. Gehäuse in stabiler Paneelbauweise, allseitig isoliert mit 50 mm Mineralwolle zur Minimierung von Wärmeverlusten. Gehäuse außen korrosionsbeständig beschichtet. Großzügige Revisionsöffnungen für einfachen Zugang und optimale Reinigungs- und Wartungsmöglichkeiten. Kondensatwanne aus Edelstahl mit Kondensatablaufstutzen.
Empfohlenes Zubehör: Kugelsiphon AIR1-KS D (Art-Nr. 07170)

Detaillierte Berechnungen / technische Informationen: www.AIR1Select.com

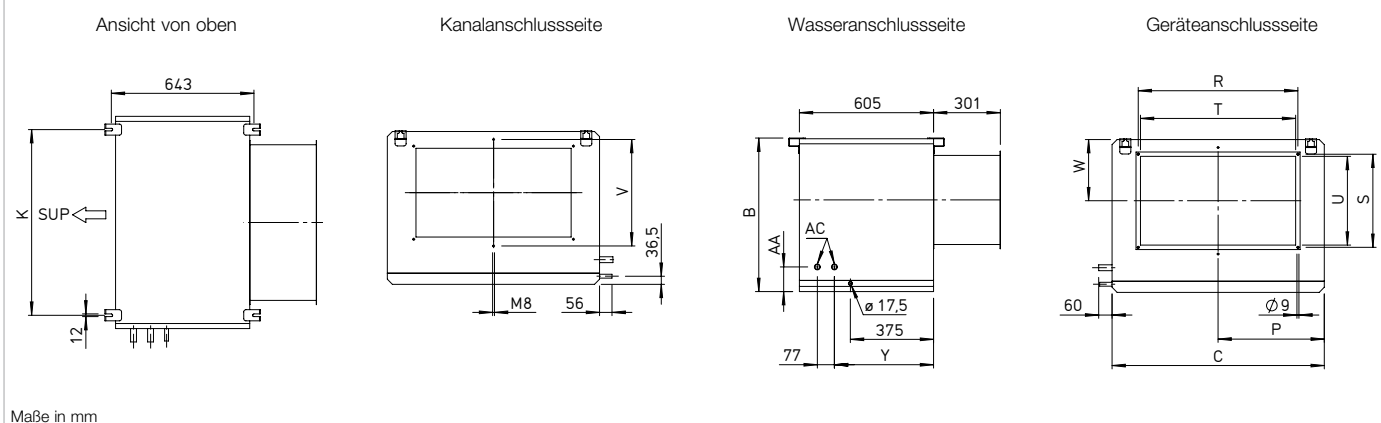
■ Technische Daten

Type	Bestell-Nr.	Wasserinhalt	Anschluss VL / RL ⁽¹⁾	Gewicht (ohne Flüssigkeit)	Kondensatanschluss
AIR1-KR KW XC 500 L / R	04185 / 40125	1,2 l	G 1/2	24,0 kg	17,5 mm
AIR1-KR KW XC 700 L / R	04186 / 40126	1,3 l	G 1/2	37,0 kg	17,5 mm
AIR1-KR KW XC 1000 L / R	40745 / 40746	1,6 l	G 1/2	42,0 kg	17,5 mm
AIR1-KR KW XC 1400 L / R	04187 / 40127	2,0 l	G 1/2	43,0 kg	17,5 mm
AIR1-KR KW XC 2200 L / R	04188 / 40128	3,2 l	G 3/4	63,0 kg	17,5 mm
AIR1-KR KW XC 3200 L / R	04190 / 40129	4,4 l	G 3/4	80,0 kg	17,5 mm

Maße AIR1-KR KW XC L



Maße AIR1-KR KW XC R



■ Maße

Type	Bestell-Nr.	B	C	K	P	R	S	T	U	V	W	Y	AA	AC ⁽¹⁾
AIR1-KR KW XC 500 L / R	04185 / 40125	437	437	317	234	320	170	300	150	-	192	467	96	G 1/2
AIR1-KR KW XC 700 L / R	04186 / 40126	490	537	417	284	420	220	400	200	-	218	467	96	G 1/2
AIR1-KR KW XC 1000 L / R	40745 / 40746	487	677	557	374	520	220	500	200	-	218	467	96	G 1/2
AIR1-KR KW XC 1400 L / R	04187 / 40127	542	677	557	374	520	270	500	250	-	243	467	96	G 1/2
AIR1-KR KW XC 2200 L / R	04188 / 40128	592	878	757	453	520	320	500	300	-	254	447	111	G 3/4
AIR1-KR KW XC 3200 L / R	04190 / 40129	692	957	837	479	720	420	700	400	480	279	447	111	G 3/4

(1) Außengewinde