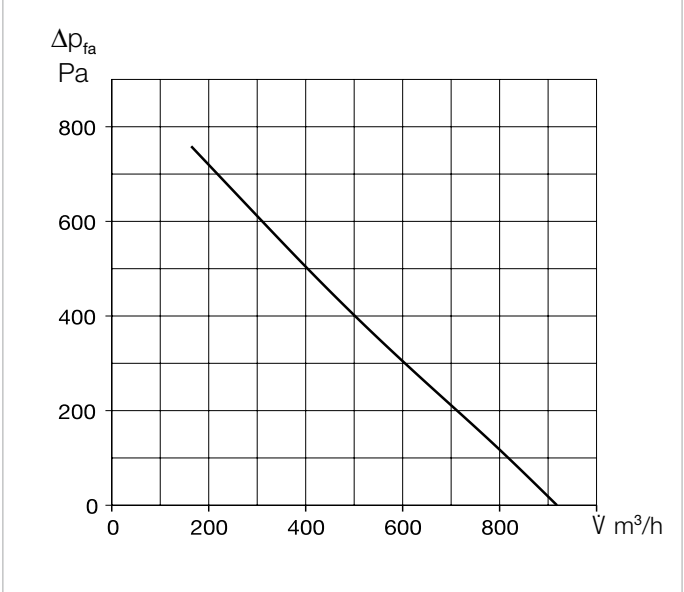


AIR1 XC 700



Kennlinie AIR1 XC 700



Gerätetypen

	AIR1 XC 700 L	AIR1 XC 700 R
Bestellnummer	04331	40116
Wärmetauscher	Kreuzgegenstrom	Kreuzgegenstrom

Technische Daten

Mechanische Daten

Einsatzbereich	Innen
Montageposition	Decke
Wartungszugang	seitlich und unten
Min. Luftmenge	315 m ³ /h
Max. Luftmenge ERP	660 m ³ /h ⁽¹⁾
Max. Luftmenge (freiblasend)	910 m ³ /h
Gewicht, Gerät betriebsbereit	155 kg
Gehäuseklasse nach DIN 1886	T2 / TB2 / D2
Filter Außenluft	ISO ePM ₁ , 55% (F7) ⁽²⁾
Filter Abluft	ISO ePM ₁₀ 50% (M5) ⁽²⁾
Medientemperatur (Luft)	-20 bis +50 °C
Umgebungstemperatur (Aufstellort)	0 bis +50 °C
Schutzart	IP31

Elektrische Daten

Gebäudeleittechnik (GLT)	BACnet, Modbus TCP/IP
Spannung / Frequenz	400 V 3N ~, 50 Hz
Max. Leistung Ventilatoren	2 x 170 W
Max. Leistung elektr. Vorheizung	2.300 W
Nennstrom	
– Lüftungsgerät	6,4 / 3,4 / 3,7 A ⁽³⁾
– Nachheizung elektrisch	3,3 / 3,3 / 3,3 A ⁽⁴⁾
– max. gesamt	9,7 / 6,7 / 7 A
Anschluss nach Schaltplan-Nr.	1313

(1) = bei 200 Pa externer Druckverlust ERP-konform

(2) = Weitere Filterklassen siehe optionales Zubehör

(3) = einschließlich elektrischer Vorheizung

(4) = Optionales Zubehör

Schalldaten

Schallleistungspegel L_{WA} dB(A) bei 200 Pa externer Druck

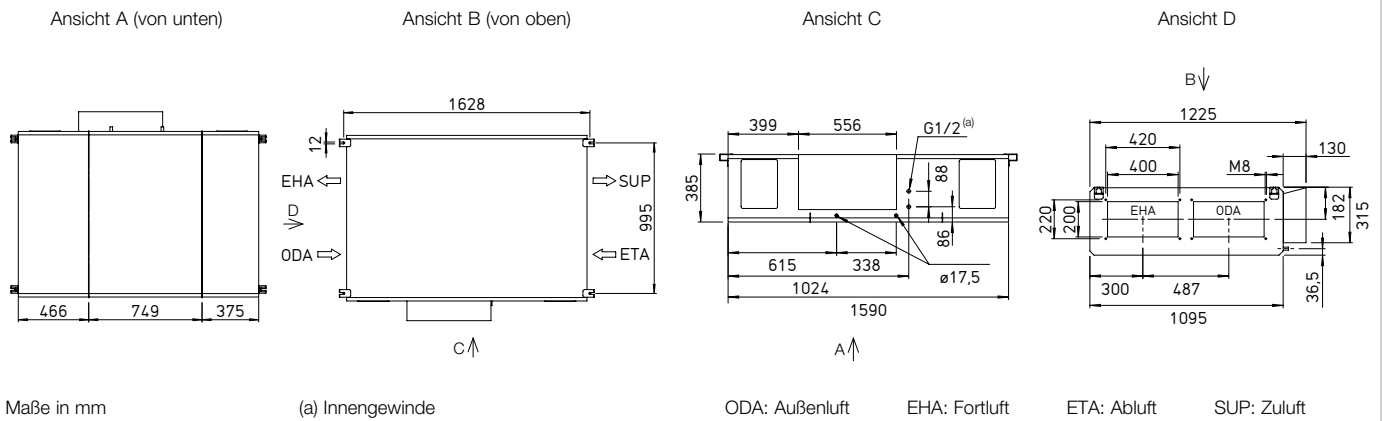
	315 m ³ /h	500 m ³ /h	660 m ³ /h
Zuluft (L _{WA})	68	69	71
Abluft (L _{WA})	57	56	57
Außenluft (L _{WA})	57	56	57
Fortluft (L _{WA})	67	67	69

Schalldruckpegel L_{PA} dB(A) der Gehäuseabstrahlung

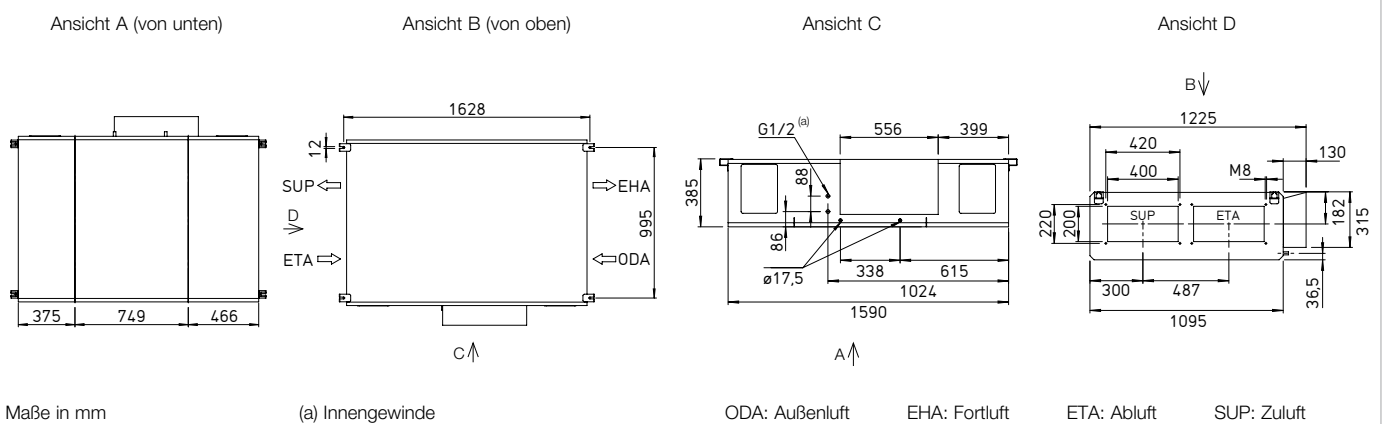
	315 m ³ /h	500 m ³ /h	660 m ³ /h
Gehäuse Abstr. 1 m	36	36	37
Gehäuse Abstr. 3 m	27	26	27
Gehäuse Abstr. 5 m	22	22	23

Die Schalleistung an den Anschlussstutzen ist für den gleichzeitigen Betrieb beider Ventilatoren berechnet. Der Schalldruckpegel wird für den gleichzeitigen Betrieb beider Ventilatoren in Abständen von 1, 3 und 5 m ermittelt.

Maße AIR1 XC 700 L



Maße AIR1 XC 700 R



Zubehör

Heiz- und Kühlregister

Nachheizung

AIR1-ENH XC 700 elektrisch, intern	Best.-Nr. 03559	Seite 32
AIR1-NH WW XC 700 L Warmwasser, intern	Best.-Nr. 03659	Seite 32
AIR1-NH WW XC 700 R Warmwasser, intern	Best.-Nr. 40121	Seite 32
Hydraulikeinheit zu Warmwasser-Heizregister		
WHS HE 24 V (0 – 10 V)	Best.-Nr. 08318	Seite 32
Kühlregister		
AIR1-KR KW XC 700 L Kaltwasser, extern	Best.-Nr. 04186	Seite 33
AIR1-KR KW XC 700 R Kaltwasser, extern	Best.-Nr. 40126	Seite 33
AIR1-CO DX XC 700 L Change-over, extern	Best.-Nr. 40365	Seite 34
AIR1-CO DX XC 700 R Change-over, extern	Best.-Nr. 40370	Seite 34
AIR1-SM DX (1) Steuermodul	Best.-Nr. 40408	Seite 35

Luftführung

Jalousie-Verschlussklappe

AIR1-JVK XC 700	Best.-Nr. 05841	Seite 35
Flexibles Verbindungsstück		
AIR1-VS 40/20	Best.-Nr. 07403	Seite 36
Übergangsstück rechteckig-rund		
AIR1-ÜS XC 700	Best.-Nr. 04362	Seite 36

Kondensatabführung

Kondensatpumpe

AIR1-KP XC 500-1400	Best.-Nr. 06867	Seite 37
Kugelsiphon		
AIR1-KS D für deckenmontierte Geräte und Kühlregister	Best.-Nr. 07170	Seite 37

Steuerung

Bedienelemente

AIR1-BE ECO	Best.-Nr. 06186	Seite 37
AIR1-BE TOUCH	Best.-Nr. 06187	Seite 38
Anschlussleitung Bedienelement		
AIR1-SL 4/10 10 m	Best.-Nr. 07073	Seite 38
AIR1-SL 4/20 20 m	Best.-Nr. 07121	Seite 38

Sensoren

AIR1/KWL-VOC 0-10V Mischgasfühler	Best.-Nr. 20250	Seite 38
AIR1/KWL-CO2 0-10V Kohlendioxidfühler	Best.-Nr. 20251	Seite 38
AIR1/KWL-FTF 0-10V Feuchte-Temperaturfühler	Best.-Nr. 20252	Seite 38
AIR1-CO2 K Kohlendioxidfühler Kanaleinbau	Best.-Nr. 07124	Seite 38

Signalkonverter für Sensoren

AIR1-SK	Best.-Nr. 06019	Seite 39
Erweiterungskit für Konstantdruckregelung		
AIR1-CAP	Best.-Nr. 06756	Seite 38

Luftfilter

Ersatzluftfilter und weitere Filterklassen

ELF-AIR1 XC 700/ePM10 50%/96 (M5)	Best.-Nr. 02172	Seite 39
ELF-AIR1 XC 700/ePM1 55%/96 (F7)	Best.-Nr. 02223	Seite 39
ELF-AIR1 XC 700/ePM1 80%/96 (F9)	Best.-Nr. 02273	Seite 39

(1) = Notwendiges Zubehör im Zusammenhang mit einem AIR1-CO DX Change-Over Register zur Verbindung eines AIR1-Lüftungsgerätes der Serie XC, XH und RH an die Regelung einer bauseitigen Kälteanlage.

Zur Gewährleistung der hier genannten technischen Daten und Luftmengen ist der Einsatz von Original-Ersatzluftfiltern obligatorisch.