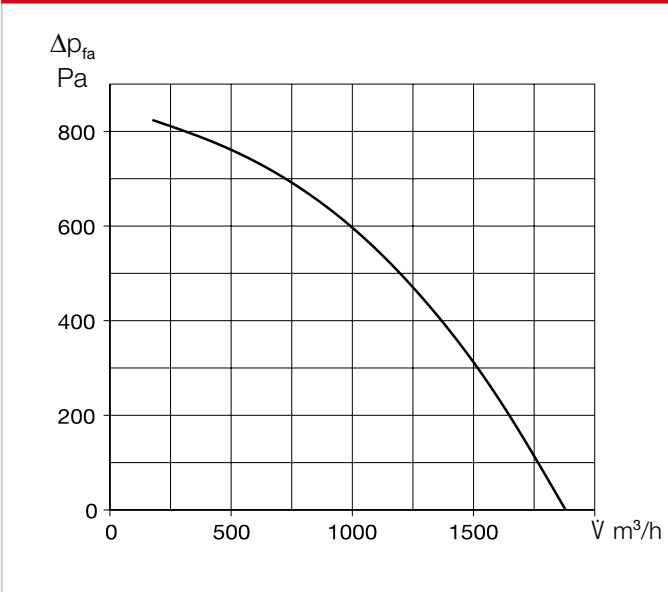


AIR1 XC 1400



Kennlinie AIR1 XC 1400



Gerätetypen

	AIR1 XC 1400 L	AIR1 XC 1400 R
Bestellnummer	04332	40117
Wärmetauscher	Kreuzgegenstrom	Kreuzgegenstrom

Technische Daten

Mechanische Daten

Einsatzbereich	Innen
Montageposition	Decke
Wartungszugang	seitlich und unten
Min. Luftmenge	330 m ³ /h
Max. Luftmenge ERP	1.420 m ³ /h ⁽¹⁾
Max. Luftmenge (freiblasend)	1.850 m ³ /h
Gewicht, Gerät betriebsbereit	200 kg
Gehäuseklasse nach DIN 1886	T2 / TB2 / D2
Filter Außenluft	ISO ePM ₁ , 55% (F7) ⁽²⁾
Filter Abluft	ISO ePM ₁₀ 50% (M5) ⁽²⁾
Medientemperatur (Luft)	-20 bis +50 °C
Umgebungstemperatur (Aufstellort)	0 bis +50 °C
Schutzart	IP31

Elektrische Daten

Gebäudeleittechnik (GLT)	BACnet, Modbus TCP/IP
Spannung / Frequenz	400 V 3N ~, 50 Hz
Max. Leistung Ventilatoren	2 x 500 W
Max. Leistung elektr. Vorheizung	4.500 W
Nennstrom	
– Lüftungsgerät	8,7 / 8,7 / 6,8 A ⁽³⁾
– Nachheizung elektrisch	6,5 / 6,5 / 6,5 A ⁽⁴⁾
– max. gesamt	15,2 / 15,2 / 13,3 A
Anschluss nach Schaltplan-Nr.	1314

(1) = bei 250 Pa externer Druckverlust ERP-konform

(2) = Weitere Filterklassen siehe optionales Zubehör

(3) = einschließlich elektrischer Vorheizung

(4) = Optionales Zubehör

Schalldaten

Schallleistungspegel L_{WA} dB(A) bei 250 Pa externer Druck

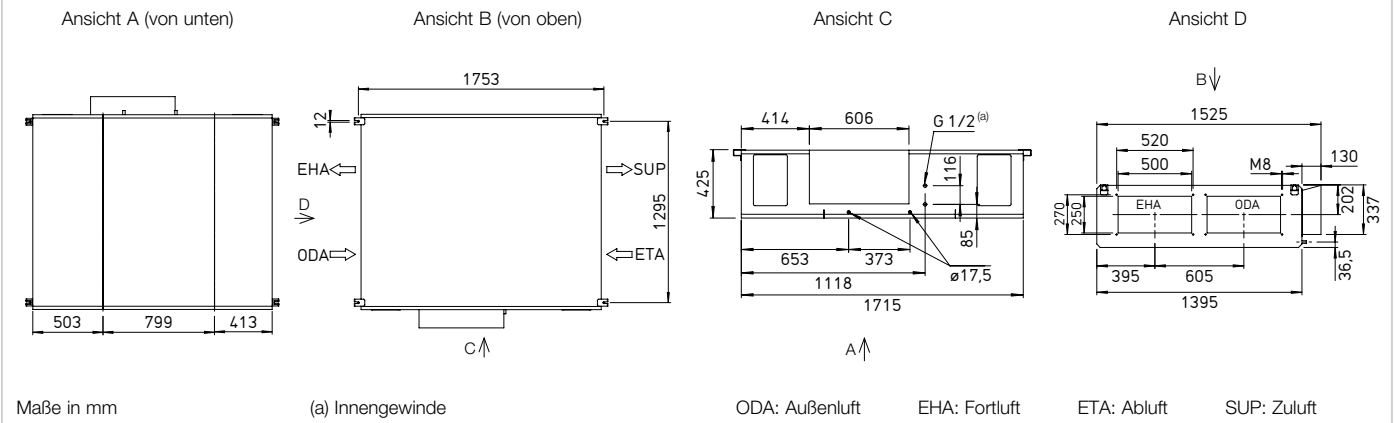
	400 m ³ /h	900 m ³ /h	1.420 m ³ /h
Zuluft (L _{WA})	68	69	79
Abluft (L _{WA})	57	56	63
Außenluft (L _{WA})	57	56	64
Fortluft (L _{WA})	67	67	77

Schalldruckpegel L_{PA} dB(A) der Gehäuseabstrahlung

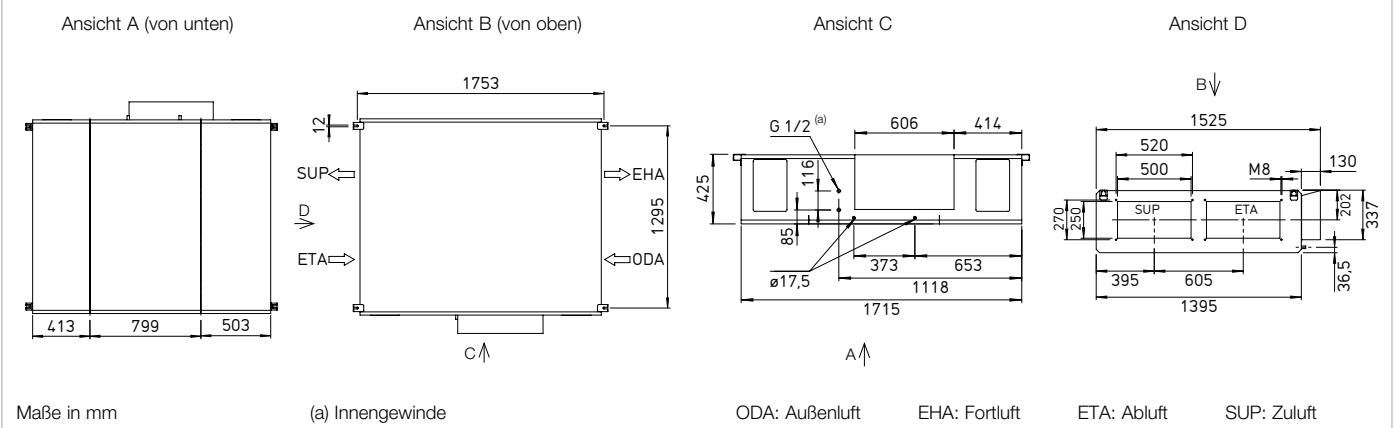
	400 m ³ /h	900 m ³ /h	1.420 m ³ /h
Gehäuse Abstr. 1 m	36	36	45
Gehäuse Abstr. 3 m	27	26	36
Gehäuse Abstr. 5 m	22	22	31

Die Schalleistung an den Anschlussstutzen ist für den gleichzeitigen Betrieb beider Ventilatoren berechnet. Der Schalldruckpegel wird für den gleichzeitigen Betrieb beider Ventilatoren in Abständen von 1, 3 und 5 m ermittelt.

Maße AIR1 XC 1400 L



Maße AIR1 XC 1400 R



Zubehör

Heiz- und Kühlregister

Nachheizung		
AIR1-ENH XC 1400 elektrisch, intern	Best.-Nr. 03574	Seite 32
AIR1-NH WW XC 1400 L Warmwasser, intern	Best.-Nr. 03661	Seite 32
AIR1-NH WW XC 1400 R Warmwasser, intern	Best.-Nr. 40122	Seite 32
Hydraulikeinheit zu Warmwasser-Heizregister		
WHS HE 24 V (0 – 10 V)	Best.-Nr. 08318	Seite 32
Kühlregister		
AIR1-KR KW XC 1400 L Kaltwasser, extern	Best.-Nr. 04187	Seite 33
AIR1-KR KW XC 1400 R Kaltwasser, extern	Best.-Nr. 40127	Seite 33
AIR1-CO DX XC 1400 L Change-over, extern	Best.-Nr. 40366	Seite 34
AIR1-CO DX XC 1400 R Change-over, extern	Best.-Nr. 40371	Seite 34
AIR1-SM DX ⁽¹⁾ Steuermodul	Best.-Nr. 40408	Seite 35

Luftführung

Jalousie-Verschlussklappe		
AIR1-JVK XC 1400	Best.-Nr. 05856	Seite 35
Flexibles Verbindungsstück		
AIR1-VS 50/25	Best.-Nr. 07404	Seite 36
Übergangsstück rechteckig-rund		
AIR1-ÜS XC 1400	Best.-Nr. 04363	Seite 36

(1) = Notwendiges Zubehör im Zusammenhang mit einem AIR1-CO DX Change-Over Register zur Verbindung eines AIR1-Lüftungsgerätes der Serie XC, XH und RH an die Regelung einer bauseitigen Kälteanlage.

Kondensatabführung

Kondensatpumpe		
AIR1-KP XC 500-1400	Best.-Nr. 06867	Seite 37
Kugelsiphon		
AIR1-KS D für deckenmontierte Geräte und Kühlregister	Best.-Nr. 07170	Seite 37

Steuerung

Bedienelemente		
AIR1-BE ECO	Best.-Nr. 06186	Seite 37
AIR1-BE TOUCH	Best.-Nr. 06187	Seite 38
Anschlussleitung Bedienelement		
AIR1-SL 4/10 10 m	Best.-Nr. 07073	Seite 38
AIR1-SL 4/20 20 m	Best.-Nr. 07121	Seite 38
Sensoren		
AIR1/KWL-VOC 0-10V Mischgasfühler	Best.-Nr. 20250	Seite 38
AIR1/KWL-CO2 0-10V Kohlendioxidfühler	Best.-Nr. 20251	Seite 38
AIR1/KWL-FTF 0-10V Feuchte-Temperaturfühler	Best.-Nr. 20252	Seite 38
AIR1-CO2 K Kohlendioxidfühler Kanaleinbau	Best.-Nr. 07124	Seite 38
Signalkonverter für Sensoren		
AIR1-SK	Best.-Nr. 06019	Seite 39
Erweiterungskit für Konstantdruckregelung		
AIR1-CAP	Best.-Nr. 06756	Seite 38

Luftfilter

Ersatzluftfilter und weitere Filterklassen		
ELF-AIR1 XC 1400/ePM10 50%/96 (M5)	Best.-Nr. 02173	Seite 39
ELF-AIR1 XC 1400/ePM1 55%/96 (F7)	Best.-Nr. 02224	Seite 39
ELF-AIR1 XC 1400/ePM1 80%/96 (F9)	Best.-Nr. 02274	Seite 39

Zur Gewährleistung der hier genannten technischen Daten und Luftmengen ist der Einsatz von Original-Ersatzluftfiltern obligatorisch.