

AIR1-AAHK



■ Heizelement Klemmenkasten

Heizelement für den Elektro-Klemmenkasten des Lüftungsgerätes. Empfohlen bei Außenaufstellung der AIR1 Lüftungsgeräte in kalten Klimazonen zur Verhinderung von Kondensatbildung und Schutz der Steuerung vor Temperaturen unter 0 °C. Heizleistung selbsttätig regelnd in Abhängigkeit der Außentemperatur.
 Max. Heizleistung: 100 W
 Versorgungsspannung: 230 V

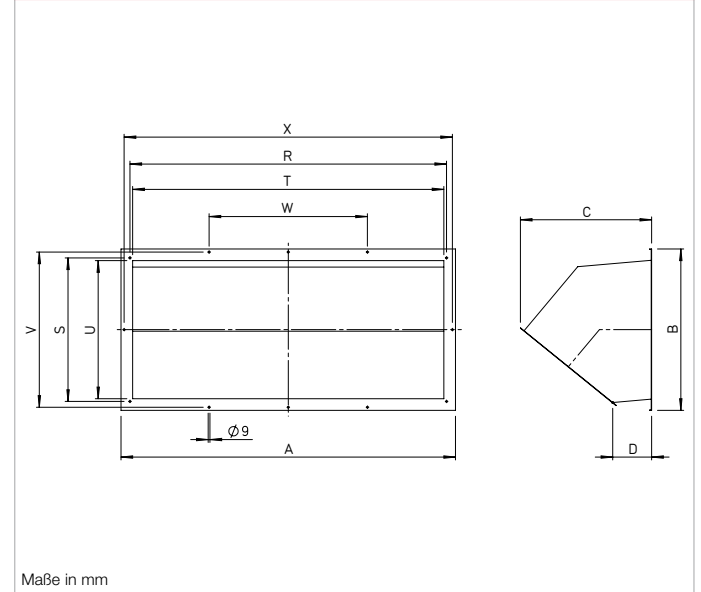
AIR1-AAHK

Best.-Nr. 07064

AIR1-AAHA XH



Maße AIR1-AAHA XH



■ Ansaughaube Außenluft

Ansaughaube Außenluft für die Außenaufstellung. Inklusive Drainage-Wanne und Tropfenabscheider. Oberfläche mit witterungsbeständiger Beschichtung.

■ Maße

Type	Bestell-Nr.	A	B	C	D	R	S	T	U	V	W
AIR1-AAHA XH 3500-4500/RH 3000	06487	640	470	525	200	608	438	580	410	–	–
AIR1-AAHA XH 5500/RH 5000-6000	06496	915	530	525	200	883	438	855	410	498	–
AIR1-AAHA XH 7000/RH 8000	06497	1115	530	525	200	1083	438	1055	410	498	361
AIR1-AAHA XH 8500/RH 9500	06499	1260	530	525	200	1228	438	1200	410	498	409