

AIR1 RH 5000

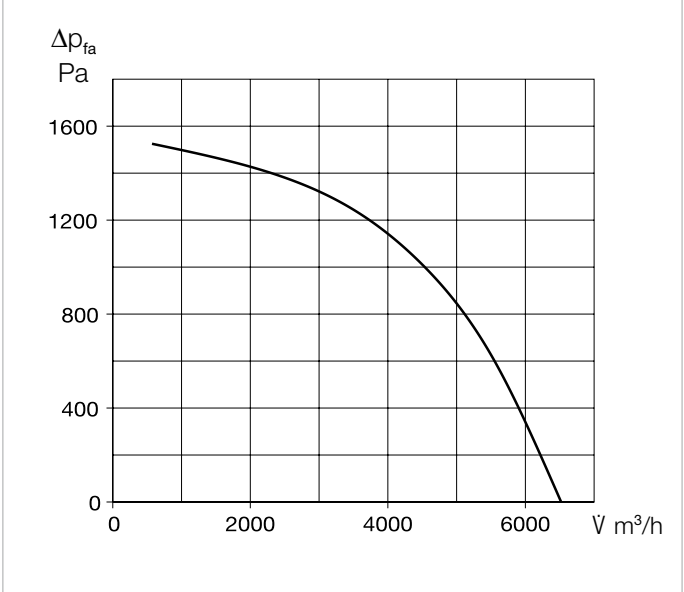


Teilbares Gehäuse

Abbildung zeigt Zubehör



Kennlinie AIR1 RH 5000



Gerätetypen

	AIR1 RH 5000	AIR1 RH 5000/SO
Bestellnummer	04346	04355
Wärmetauscher	Kondensations-Rotor	Adsorptions-Rotor ⁽³⁾

Technische Daten

Mechanische Daten	
Einsatzbereich	Innen/Außen
Montageposition	Stehend
Wartungszugang	seitlich, beidseitig
Min. Luftmenge	665 m ³ /h
Max. Luftmenge ERP	5.150 m ³ /h ⁽¹⁾ (4.950 m ³ /h ⁽⁴⁾)
Max. Luftmenge (freiblasend)	6.500 m ³ /h
Gewicht, Gerät betriebsbereit	629 kg (645 kg ⁽⁴⁾)
Liefereinheit	2-teilig
Gerätesegmente	2
Gehäuseklasse nach DIN 1886	T2 / TB2 / D2
Filter Außenluft	ISO ePM ₁ , 55% (F7) ⁽²⁾
Filter Abluft	ISO ePM ₁₀ 50% (M5) ⁽²⁾
Medientemperatur (Luft)	-20 bis +50 °C
Umgebungstemperatur (Aufstellort)	-20 bis +50 °C
Schutzart	IP31
Elektrische Daten	
Gebäudeleittechnik (GLT)	BACnet, Modbus TCP/IP
Spannung / Frequenz	400 V 3N -, 50 Hz
Max. Leistung Ventilatoren	2 x 2.500 W
Nennstrom	7,6 / 7,6 / 8,9 A (7,6 / 7,6 / 9,5 A ⁽⁴⁾)
Anschluss nach Schaltplan-Nr.	1320

(1) = bei 400 Pa externer Druckverlust ERP-konform
 (2) = Weitere Filterklassen siehe optionales Zubehör
 (3) = mit erhöhter Feuchterückgewinnung
 (4) = AIR RH 5000/SO

Schalldaten AIR1 RH 5000

Schalleistungspegel L_{WA} dB(A) bei 400 Pa externer Druck			
	1.500 m ³ /h	3.700 m ³ /h	5.150 m ³ /h
Zuluft (L _{WA})	76	81	87
Abluft (L _{WA})	63	64	69
Außenluft (L _{WA})	67	61	65
Fortluft (L _{WA})	75	80	86
Schalldruckpegel L_{PA} dB(A) der Gehäuseabstrahlung			
	1.500 m ³ /h	3.700 m ³ /h	5.150 m ³ /h
Gehäuse Abstr. 1 m	46	47	52
Gehäuse Abstr. 3 m	36	38	42
Gehäuse Abstr. 5 m	32	33	38

Die Schalleistung an den Anschlussstutzen ist für den gleichzeitigen Betrieb beider Ventilatoren berechnet. Der Schalldruckpegel wird für den gleichzeitigen Betrieb beider Ventilatoren in Abständen von 1, 3 und 5 m ermittelt.

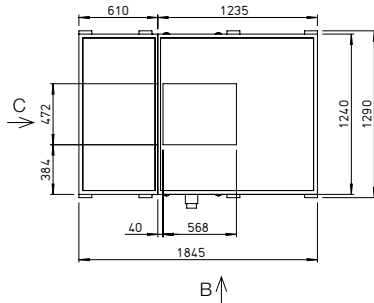
Schalldaten AIR1 RH 5000/SO

Schalleistungspegel L_{WA} dB(A) bei 400 Pa externer Druck			
	1.500 m ³ /h	3.700 m ³ /h	4.950 m ³ /h
Zuluft (L _{WA})	77	81	86
Abluft (L _{WA})	63	65	69
Außenluft (L _{WA})	67	62	65
Fortluft (L _{WA})	75	80	85
Schalldruckpegel L_{PA} dB(A) der Gehäuseabstrahlung			
	1.500 m ³ /h	3.700 m ³ /h	4.950 m ³ /h
Gehäuse Abstr. 1 m	46	47	52
Gehäuse Abstr. 3 m	36	38	42
Gehäuse Abstr. 5 m	32	33	38

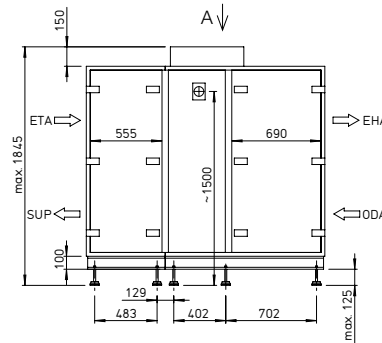
Die Schalleistung an den Anschlussstutzen ist für den gleichzeitigen Betrieb beider Ventilatoren berechnet. Der Schalldruckpegel wird für den gleichzeitigen Betrieb beider Ventilatoren in Abständen von 1, 3 und 5 m ermittelt.

Maße AIR1 RH 5000

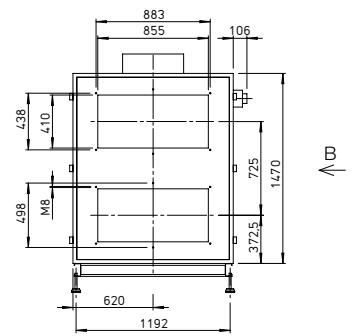
Ansicht A (von oben)



Ansicht B



Ansicht C



Maße in mm

ODA: Außenluft

EHA: Fortluft

ETA: Abluft

SUP: Zuluft

Zubehör

Heiz- und Kühlregister

Vorheizung

AIR1-EVH RH 5000 elektrisch, extern	Best.-Nr. 01791	Seite 122
---	-----------------	-----------

Nachheizung

AIR1-ENH RH 5000 elektrisch, extern	Best.-Nr. 03618	Seite 123
---	-----------------	-----------

AIR1-NH WW RH 5000 Warmwasser, extern	Best.-Nr. 03825	Seite 124
---	-----------------	-----------

Hydraulikeinheit zu Warmwasser-Heizregister

WHSH HE 24 V (0 – 10 V) M	Best.-Nr. 06310	Seite 125
----------------------------------	-----------------	-----------

Kühlregister

AIR1-KR KW RH 5000 L ⁽¹⁾ Kaltwasser, extern	Best.-Nr. 03971	Seite 126
--	-----------------	-----------

AIR1-KR KW RH 5000 R ⁽¹⁾ Kaltwasser, extern	Best.-Nr. 04287	Seite 126
--	-----------------	-----------

AIR1-CO DX RH 5000 L ⁽¹⁾ Change-over, extern	Best.-Nr. 40393	Seite 128
---	-----------------	-----------

AIR1-CO DX RH 5000 R ⁽¹⁾ Change-over, extern	Best.-Nr. 40402	Seite 128
---	-----------------	-----------

AIR1-SM DX ⁽²⁾ Steuermodul	Best.-Nr. 40408	Seite 130
---	-----------------	-----------

Luftführung

Jalousie-Verschlussklappe

AIR1-JVK XH 5500/RH 5000-6000	Best.-Nr. 06010	Seite 130
--------------------------------------	-----------------	-----------

Umluft-Modul

AIR1-ULM RH 5000	Best.-Nr. 06040	Seite 130
-------------------------	-----------------	-----------

Flexibles Verbindungsstück

AIR1-VS 85/41	Best.-Nr. 04375	Seite 131
----------------------	-----------------	-----------

Übergangsstück rechteckig-rund

AIR1-ÜS XH 5500/RH 5000-6000	Best.-Nr. 04370	Seite 131
-------------------------------------	-----------------	-----------

Luftfilter

Ersatzluftfilter und weitere Filterklassen

ELF-AIR1 RH 5000/ePM10 50%/48 (M5)	Best.-Nr. 02196	Seite 139
---	-----------------	-----------

ELF-AIR1 RH 5000/ePM10 50%/96 (M5)	Best.-Nr. 02214	Seite 139
---	-----------------	-----------

ELF-AIR1 RH 5000/ePM1 55%/96 (F7)	Best.-Nr. 02239	Seite 139
--	-----------------	-----------

ELF-AIR1 RH 5000/ePM1 80%/96 (F9)	Best.-Nr. 02446	Seite 139
--	-----------------	-----------

Zur Gewährleistung der hier genannten technischen Daten und Luftmengen ist der Einsatz von Original-Ersatzluftfiltern obligatorisch.

Außenaufstellung

Dach für Außenaufstellung

AIR1-AAD RH 5000 Wetterschutzdach für das Gerät	Best.-Nr. 06433	Seite 132
---	-----------------	-----------

AIR1-AAD RH 5000/ULM Wetterschutzdach für das Gerät inkl. Umluftmodul	Best.-Nr. 06439	Seite 133
---	-----------------	-----------

AIR1-AAD KR KW + DX RH 5000 Wetterschutzdach für das Kühlregister Kaltwasser oder Direktverdampfer	Best.-Nr. 06470	Seite 134
---	-----------------	-----------

AIR1-AAD NH EL + WW RH 5000 Wetterschutzdach für Nachheizung	Best.-Nr. 06445	Seite 134
--	-----------------	-----------

Heizung Klemmenkasten

AIR1-AAHK	Best.-Nr. 07064	Seite 135
------------------	-----------------	-----------

Hauben

AIR1-AAHA XH 5500/RH 5000-6000 Ansaughaube Außenluft	Best.-Nr. 06496	Seite 135
--	-----------------	-----------

AIR1-AAHF XH 5500/RH 5000-6000 Ausblashaube Fortluft	Best.-Nr. 06648	Seite 136
--	-----------------	-----------

Steuerung

Bedienelemente

AIR1-BE ECO	Best.-Nr. 06186	Seite 137
--------------------	-----------------	-----------

AIR1-BE TOUCH	Best.-Nr. 06187	Seite 137
----------------------	-----------------	-----------

Anschlussleitung Bedienelement

AIR1-SL 4/10 10 m	Best.-Nr. 07073	Seite 137
--------------------------	-----------------	-----------

AIR1-SL 4/20 20 m	Best.-Nr. 07121	Seite 137
--------------------------	-----------------	-----------

Sensoren

AIR1/KWL-VOC 0-10V Mischgasfühler	Best.-Nr. 20250	Seite 137
--	-----------------	-----------

AIR1/KWL-CO2 0-10V Kohlendioxidfühler	Best.-Nr. 20251	Seite 137
--	-----------------	-----------

AIR1/KWL-FTF 0-10V Feuchte-Temperaturfühler	Best.-Nr. 20252	Seite 137
--	-----------------	-----------

AIR1-CO2 K Kohlendioxidfühler Kanaleinbau	Best.-Nr. 07124	Seite 138
--	-----------------	-----------

Signalkonverter für Sensoren

AIR1-SK	Best.-Nr. 06019	Seite 138
----------------	-----------------	-----------

Erweiterungskit für Konstantdruckregelung

AIR1-CAP	Best.-Nr. 06756	Seite 138
-----------------	-----------------	-----------

(1) = Bei der Betrachtung des Kühlregisters aus Richtung des Luftstroms hat die Version R die Serviseite rechts und die Version L links.

(2) = Notwendiges Zubehör im Zusammenhang mit einem AIR1-CO DX Change-Over Register zur Verbindung eines AIR1-Lüftungsgerätes der Serie XC, XH und RH an die Regelung einer bauseitigen Kälteanlage.