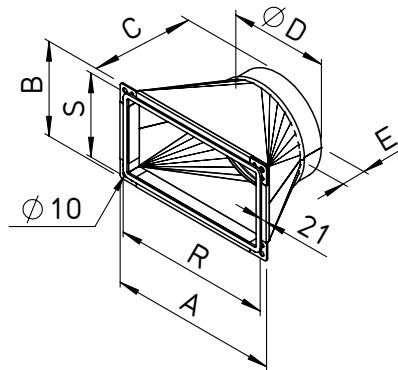


AIR1-ÜS XH



Maße AIR1-ÜS XH



Maße in mm

■ **Übergangsstück rechteckig-rund**

Übergangsstück symmetrisch, zur Verbindung des Lüftungsgerätes an runde Luftleitungen/Rohrsysteme. Material: Stahlblech, verzinkt. Der Druckverlust des Übergangsstücks ist sowohl saug- als auch druckseitig < 10 Pa.

■ **Maße**

Type	Bestell-Nr.	A	B	C	D	E	R	S
AIR1-ÜS XH 3500-4500/RH 3000	04369	630	460	300	500	80	608	438
AIR1-ÜS XH 5500/RH 5000-6000	04370	905	460	350	630	80	883	438

AIR1-KS B



■ **Kugelsiphon**

Siphon zur Ableitung des Kondensats mit Über- oder Unterdruck gegenüber der Umgebung. Selbstfüllend und selbstschließend, mit Schwimmerkugel als Rückschlagventil. Schraubdeckel zu Revisionszwecken.

Geeignet für einen maximalen Unterdruck/Überdruck von ± 600 Pa.
Zur Verwendung bei bodenmontierten AIR1-Geräten und Kühlregistern.
Anschlussdurchmesser 40 mm.

AIR1-KS B

Best.-Nr. 07169