

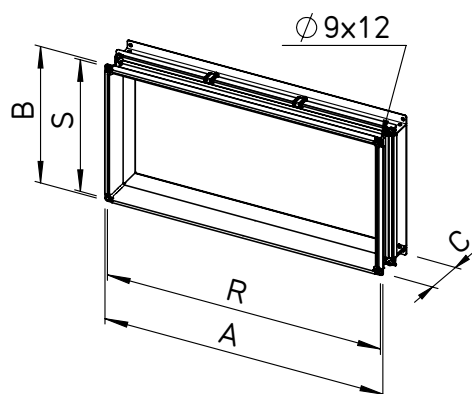
**AIR1-VS**



**Flexibles Verbindungsstück**

Flexibles Verbindungsstück (unisoliert), beidseitig mit Flanschanschlüssen, zur Montage zwischen Lüftungsgerät und Kanalsystem. Unterbindet die Körperschallübertragung und überbrückt Montagetoleranzen. Elastische Manschette aus Gewebetuch, Temperatureinsatzbereich: -30 °C bis +70 °C.

**Maße AIR1-VS**



Maße in mm

**Maße**

RH-Geräte	Type	Bestell-Nr.	A	B	C <sup>1)</sup>	R	S
AIR1-RH 1500	AIR1-VS 35/31	04372	396	356	145	378,3	338,3
AIR1-RH 2000	AIR1-VS 47/31	04373	516	356	145	498,3	338,3
AIR1-RH 3000	AIR1-VS 58/41	04374	626	456	145	608,3	438,3
AIR1-RH 5000	AIR1-VS 85/41	04375	901	456	220	883,3	438,3
AIR1-RH 6000	AIR1-VS 85/41	04375	901	456	220	883,3	438,3
AIR1-RH 8000	AIR1-VS 105/41	04376	1101	456	220	1083,3	438,3
AIR1-RH 9500	AIR1-VS 120/41	04377	1246	456	220	1228,3	438,3
AIR1-RH 12000	AIR1-VS 147/51	04378	1521	556	220	1503,3	538,3
AIR1-RH 15000	AIR1-VS 160/71	04379	1646	756	220	1628,3	738,3

1) max.

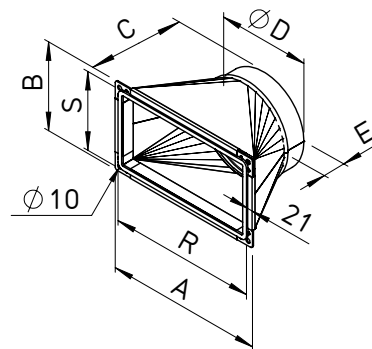
**AIR1-ÜS XH / RH**



**Übergangsstück rechteckig-rund**

Übergangsstück symmetrisch, zur Verbindung des Lüftungsgerätes an runde Luftleitungen/Rohrsysteme. Material: Stahlblech, verzinkt. Der Druckverlust des Übergangsstücks ist sowohl saug- als auch druckseitig < 10 Pa.

**Maße AIR1-ÜS XH / RH**



Maße in mm

**Maße**

Type	Bestell-Nr.	A	B	C	D
AIR1-ÜS XH 1500/RH 1500	04367	400	360	200	315
AIR1-ÜS XH 2500/RH 2000	04368	520	360	250	400
AIR1-ÜS XH 3500-4500/RH 3000	04369	630	460	300	500
AIR1-ÜS XH 5500/RH 5000-6000	04370	905	460	350	630

Type	Bestell-Nr.	E	R	S
AIR1-ÜS XH 1500/RH 1500	04367	60	378	338
AIR1-ÜS XH 2500/RH 2000	04368	80	498	338
AIR1-ÜS XH 3500-4500/RH 3000	04369	80	608	438
AIR1-ÜS XH 5500/RH 5000-6000	04370	80	883	438