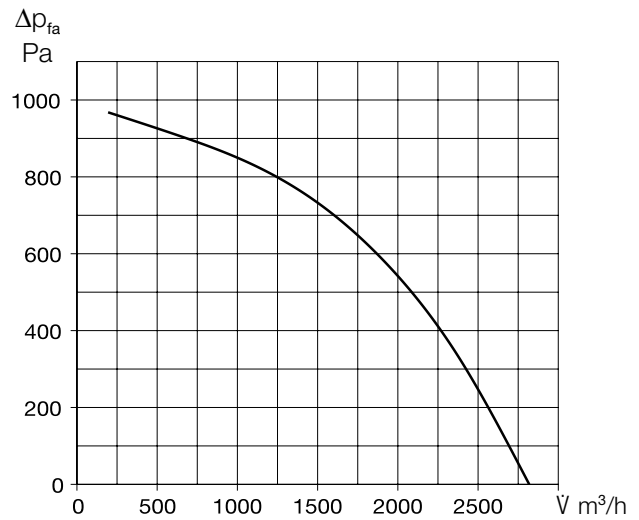


**AIR1 XC 2200**



**Kennlinie AIR1 XC 2200**



**Gerätetypen**

	<b>AIR1 XC 2200 L</b>	<b>AIR1 XC 2200 R</b>
Bestellnummer	04333	40118
Wärmetauscher	Kreuzgegenstrom	Kreuzgegenstrom

**Technische Daten**

<b>Mechanische Daten</b>	
Einsatzbereich	Innen
Montageposition	Decke
Wartungszugang	seitlich und unten
Min. Luftmenge	410 m³/h
Max. Luftmenge ERP	2.090 m³/h <sup>(1)</sup>
Max. Luftmenge (freiblasend)	2.800 m³/h
Gewicht, Gerät betriebsbereit	285 kg
Gehäuseklasse nach DIN 1886	T2 / TB2 / D2
Filter Außenluft	ISO ePM <sub>1</sub> , 55% (F7) <sup>(2)</sup>
Filter Abluft	ISO ePM <sub>10</sub> 50% (M5) <sup>(2)</sup>
Medientemperatur (Luft)	-20 bis +50 °C
Umgebungstemperatur (Aufstellort)	0 bis +50 °C
Schutzart	IP31
<b>Elektrische Daten</b>	
Gebäudeleittechnik (GLT)	BACnet, Modbus TCP/IP
Spannung / Frequenz	400 V 3N ~, 50 Hz
Max. Leistung Ventilatoren	2 x 780 W
Max. Leistung elektr. Vorheizung	7.050 W
Nennstrom	
– Lüftungsgerät	13,6 / 13,6 / 10,5 A <sup>(3)</sup>
– Nachheizung elektrisch	10,2 / 10,2 / 10,2 A <sup>(4)</sup>
– max. gesamt	23,8 / 23,8 / 20,7 A
Anschluss nach Schaltplan-Nr.	1315

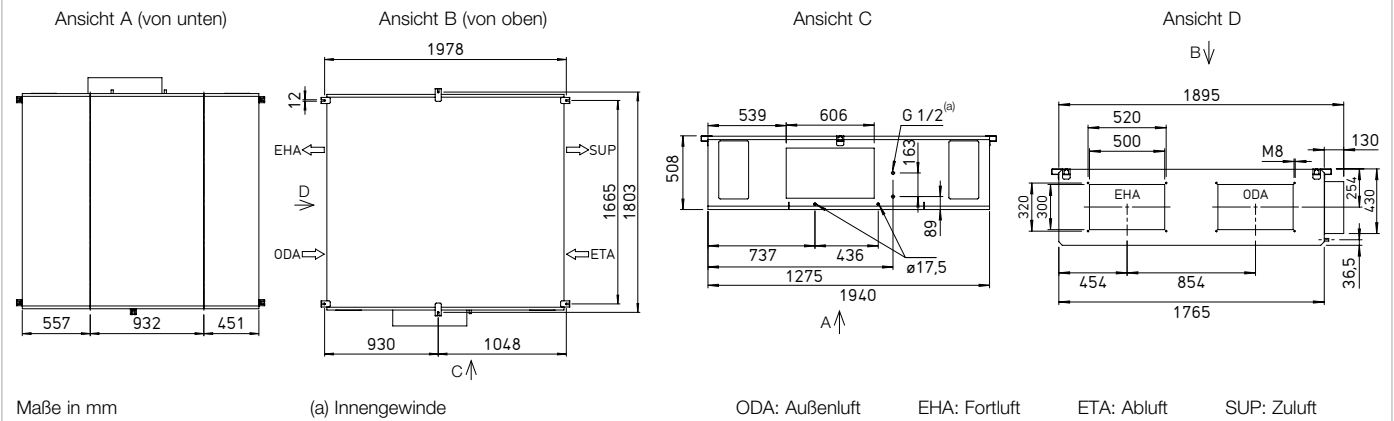
(1) = bei 250 Pa externer Druckverlust ERP-konform  
 (2) = Weitere Filterklassen siehe optionales Zubehör  
 (3) = einschließlich elektrischer Vorheizung  
 (4) = Optionales Zubehör

**Schalldaten**

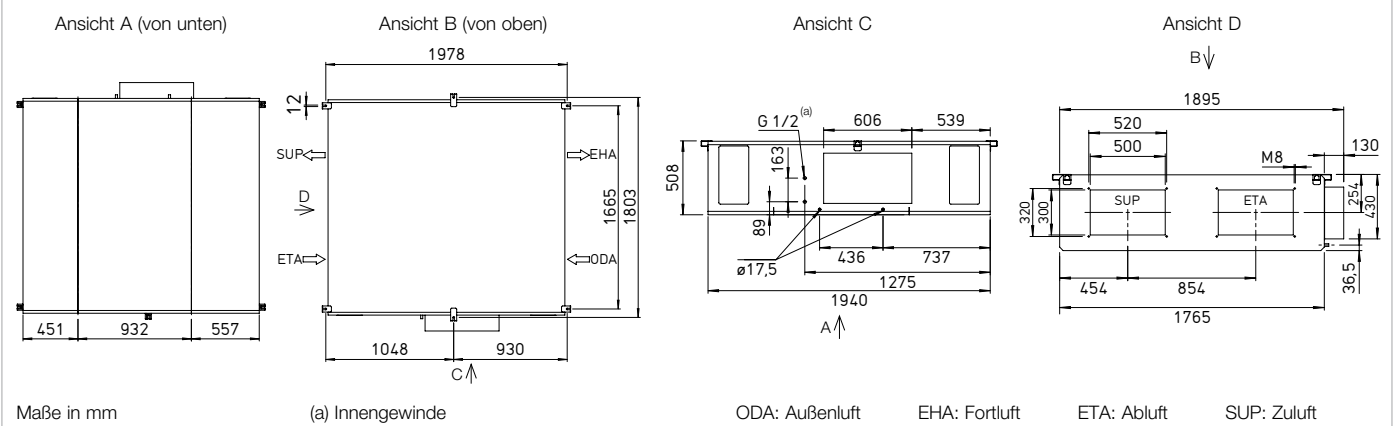
<b>Schalleistungspegel L<sub>WA</sub> dB(A) bei 250 Pa externer Druck</b>			
	700 m³/h	1.500 m³/h	2.090 m³/h
Zuluft (L <sub>WA</sub> )	70	74	80
Abluft (L <sub>WA</sub> )	57	59	64
Außenluft (L <sub>WA</sub> )	57	59	65
Fortluft (L <sub>WA</sub> )	69	73	78
<b>Schalldruckpegel L<sub>PA</sub> dB(A) der Gehäuseabstrahlung</b>			
	700 m³/h	1.500 m³/h	2.090 m³/h
Gehäuse Abstr. 1 m	40	41	46
Gehäuse Abstr. 3 m	30	31	36
Gehäuse Abstr. 5 m	26	27	32

Die Schalleistung an den Anschlussstutzen ist für den gleichzeitigen Betrieb beider Ventilatoren berechnet. Der Schalldruckpegel wird für den gleichzeitigen Betrieb beider Ventilatoren in Abständen von 1, 3 und 5 m ermittelt.

**Maße AIR1 XC 2200 L**



**Maße AIR1 XC 2200 R**



**Zubehör**

**Heiz- und Kühlregister**

**Nachheizung**

<b>AIR1-ENH XC 2200</b> elektrisch, intern	Best.-Nr. 03575	Seite 94
<b>AIR1-NH WW XC 2200 L</b> Warmwasser, intern	Best.-Nr. 03662	Seite 96
<b>AIR1-NH WW XC 2200 R</b> Warmwasser, intern	Best.-Nr. 40123	Seite 96

**Hydraulikeinheit zu Warmwasser-Heizregister**

<b>WHSH HE 24 V (0 - 10 V)</b>	Best.-Nr. 08318	Seite 96
--------------------------------	-----------------	----------

**Kühlregister**

<b>AIR1-KR KW XC 2200 L</b> Kaltwasser, extern	Best.-Nr. 04188	Seite 98
<b>AIR1-KR KW XC 2200 R</b> Kaltwasser, extern	Best.-Nr. 40128	Seite 98
<b>AIR1-CO DX XC 2200 L</b> Change-over, extern	Best.-Nr. 40367	Seite 104
<b>AIR1-CO DX XC 2200 R</b> Change-over, extern	Best.-Nr. 40372	Seite 104
<b>AIR1-SM DX <sup>(1)</sup></b> Steuermodul	Best.-Nr. 40408	Seite 110

**Luftführung**

**Jalousie-Verschlussklappe**

<b>AIR1-JVK XC 2200/XVP 2500</b>	Best.-Nr. 06000	Seite 111
----------------------------------	-----------------	-----------

**Flexibles Verbindungsstück**

<b>AIR1-VS 50/30</b>	Best.-Nr. 07407	Seite 113
----------------------	-----------------	-----------

**Potentialausgleichskabel**

<b>PAK M8</b>	Best.-Nr. 40812	Seite 113
---------------	-----------------	-----------

**Übergangsstück rechteckig-rund**

<b>AIR1-ÜS XC 2200/XVP 2500</b>	Best.-Nr. 04364	Seite 112
---------------------------------	-----------------	-----------

**Kondensatabführung**

**Kondensatpumpe**

<b>AIR1-KP XC 2200-3200</b>	Best.-Nr. 06868	Seite 114
-----------------------------	-----------------	-----------

**Kugelsiphon**

<b>AIR1-KS D</b> für deckenmontierte Geräte und Kühlregister	Best.-Nr. 07170	Seite 114
--	-----------------	-----------

(1) = Notwendiges Zubehör im Zusammenhang mit einem AIR1-CO DX Change-Over Register zur Verbindung eines AIR1-Lüftungsgerätes der Serie XC, XH und RH an die Regelung einer bauseitigen Kälteanlage.

**Steuerung**

**Bedienelemente**

<b>AIR1-BE ECO</b>	Best.-Nr. 06186	Seite 119
<b>AIR1-BE TOUCH</b>	Best.-Nr. 06187	Seite 119

**Anschlussleitung Bedienelement**

<b>AIR1-SL 4/10</b> 10 m	Best.-Nr. 07073	Seite 119
<b>AIR1-SL 4/20</b> 20 m	Best.-Nr. 07121	Seite 119

**Sensoren**

<b>AIR1/KWL-VOC 0-10V</b> Mischgasfühler	Best.-Nr. 20250	Seite 119
<b>AIR1/KWL-CO2 0-10V</b> Kohlendioxidfühler	Best.-Nr. 20251	Seite 119
<b>AIR1/KWL-FTF 0-10V</b> Feuchte-Temperaturfühler	Best.-Nr. 20252	Seite 119
<b>AIR1-CO2 K</b> Kohlendioxidfühler Kanaleinbau	Best.-Nr. 07124	Seite 119

**Signalkonverter für Sensoren**

<b>AIR1-SK</b>	Best.-Nr. 06019	Seite 120
----------------	-----------------	-----------

**Erweiterungskit für Konstantdruckregelung**

<b>AIR1-CAP</b>	Best.-Nr. 06756	Seite 120
-----------------	-----------------	-----------

**Kanalrauchmelder mit VdS-Zulassung**

<b>RMK</b>	Best.-Nr. 04982	Seite 120
------------	-----------------	-----------

**Kanalrauchmelder mit DIBt-Zulassung**

<b>KRM</b>	Best.-Nr. 40825	Seite 120
<b>KRM-MK</b> Montagekonsole für KRM	Best.-Nr. 40826	Seite 120
<b>KRM-G</b> Schutzgehäuse	Best.-Nr. 40847	Seite 120
<b>KRM-MKG</b> Montagekonsole für Schutzgehäuse	Best.-Nr. 40848	Seite 120

**Luftfilter**

**Ersatzluftfilter und weitere Filterklassen**

<b>ELF-AIR1 XC 2200/ePM10 50%/96 (M5)</b>	Best.-Nr. 02174	Seite 121
<b>ELF-AIR1 XC 2200/ePM10 55%/96 (F7)</b>	Best.-Nr. 02225	Seite 121
<b>ELF-AIR1 XC 2200/ePM10 80%/96 (F9)</b>	Best.-Nr. 02285	Seite 121

Zur Gewährleistung der hier genannten technischen Daten und Luftmengen ist der Einsatz von Original-Ersatzluftfiltern obligatorisch.