



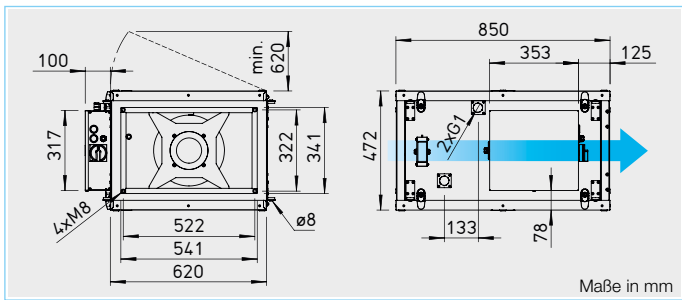
Einsatz / Funktion
Angenehmes Raumklima durch Zuführung externer Frischluft, die gefiltert und automatisch auf die vorgegebene Temperatur erwärmt wird. Das bewirken die Außenluft-Boxen von Helios.

Betriebsbereite Einheit zum Anschluss an Kanalsysteme. Für vielseitige Anwendungen im Gewerbebereich.

Beschreibung / Lieferumfang
Im kompakten Flachgehäuse, das thermisch und akustisch isoliert ist, sind Luftfilter, Ventilator und Warmwasser-Heizung integriert. Die Lieferung erfolgt anschlussfertig und beinhaltet eine externe Steuereinheit zur Bedienung des Geräts, inklusive Verbindungskabel (10 Meter). An die Elektronik im Klemmenkasten können wahlweise Luftqualitäts-, Feuchte- oder Temperaturfühler (siehe Zubehör) angeschlossen werden, um die vorgegebenen Sollwerte zu regeln. Um Frostschäden am Gerät zu vermeiden, ist eine Verschlussklappe (siehe Zubehör) zwingend erforderlich.

Gehäuse
Stabile Konstruktion aus beschichtetem Stahlblech, doppelwandig und allseitig gefüllt mit einer 30 mm dicken Auskleidung aus Mineralwolle. Deckel zu Reinigungszwecken durch Schraubverschlüsse und Scharnier leicht aufklappbar. Saug- und druckseitiger Kanalanschlussstutzen, abgestimmt auf Norm-Kanalmaß. Keine Wärmebrücken, glatte Oberfläche für einfache Reinigung.

Filter
Das großflächige Filter für lange Reinigungsintervalle wird durch Aufklappen des Gehäusedeckels frei zugänglich. Standardausführung in Klasse G4¹⁾.



Filter höherer Klassifikation in M5²⁾ bzw. F7³⁾ (siehe Zubehör) sind alternativ einsetzbar. Die Reduzierung der Volumenleistung ist zu beachten. Eine periodische Filterkontrolle / -reinigung ist erforderlich. Filterüberwachung ist integriert. Die Filter entsprechen VDI 6022.

Ventilator
Die Volumenstromleistung kann mit der Steuereinheit stufenlos geschaltet werden. Geräuscharmer und leistungsstarker Radialventilator aus verzinktem Stahlblech. Motor- / Laufradeinheit für Service frei zugänglich. Antrieb durch energiesparenden, drehzahlsteuerbaren EC-Motor mit höchstem Wirkungsgrad. Wartungsfrei, mit für die Lebensdauer geschmierten Kugellagern.

Heizregister
Lufterhitzer mit AL-Lamellen und versetzt angeordneten Kupferrohren erwärmen die Außenluft auf die vorgegebene Solltemperatur. Die Regelung erfolgt bei

Anschluss einer Hydraulikeinheit (Zubehör) über die integrierte Steuerplatine. Es erfolgt ein stetiger Abgleich zwischen Vorgabe und der vom Raumfühler (Zubehör) gemessener Temperatur. Eine Frostschutzschaltung ist serienmäßig integriert. Max. Betriebsdruck 1,6 MPa. Wasseranschlussrohre mit Außengewinde.

Elektrischer Anschluss
Geräumiger Klemmenkasten in IP 20 außen am Gehäuse.

Motorschutz
Abschaltung bei drohender Überhitzung. Nach Abkühlung erfolgt ein automatischer Wiederanlauf.

Geräusch
Die Typentabelle enthält das Abstrahlgeräusch und druckseitige Luftgeräusch als Schalldruck in 1 m (Freifeldbedingungen). Falls erforderlich, ist bauseits ein Telefoneschalldämpfer im Rohrsystem zu integrieren.

Steuerung
Das Bedienelement ist im Lieferumfang enthalten und ermöglicht:

- Betrieb mit unterschiedlichen Volumenströmen.
- Wochen- und Jahreszeitschaltuhr.
- Temperaturregelung (mittels Raumfühler, Zubehör).
- Frostschutz.
- Ansteuerung der Hydraulikeinheit (Zubehör) zur Regelung des WW-Heizregisters. Vorgabe von Min.- / Max.-Temperatur.
- Ansteuerung eines EC-Abluftventilators.
- Anzeige von Umgebungstemperatur, Ventilatoransteuerung und Filterverschmutzung.

Weitere Ein- und Ausgänge:

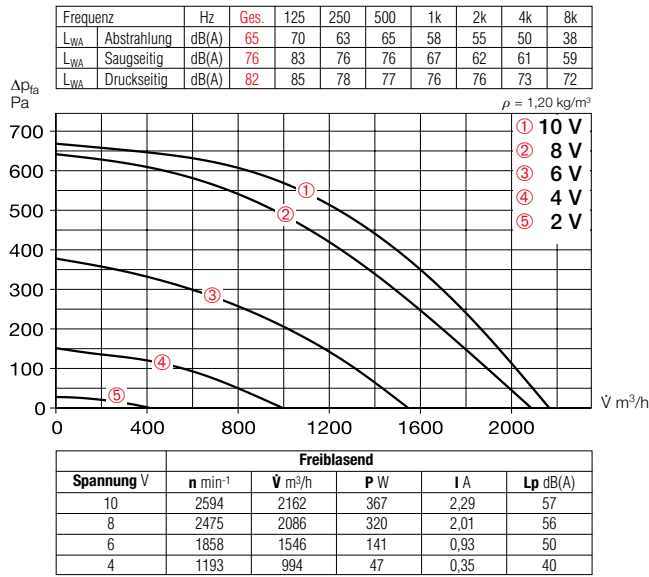
- Notfallkontakt.
- Boost-Tastkontakt.
- Externer Schalter.
- Eingang für Luftqualitäts- oder Feuchtefühler.
- Eingang für Raumtemperaturfühler.
- Ausgang für Klappensteuerung.



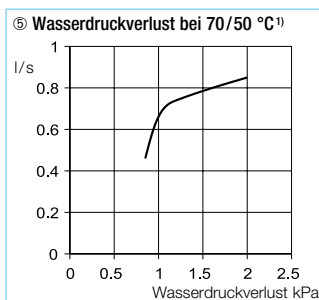
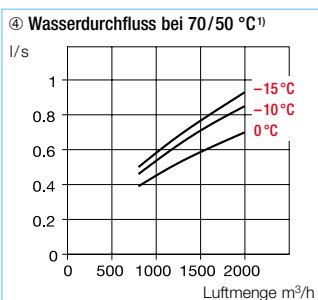
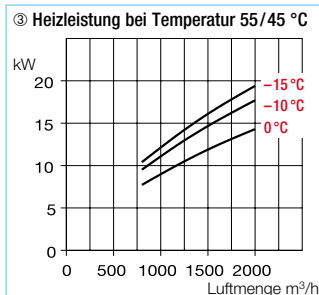
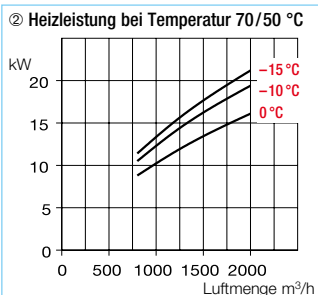
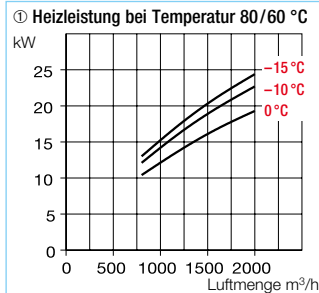
Type	Bestell-Nr.	Förderleistung * freiblasend	Max. Drehzahl	Schalldruckpegel Gehäuseabstrahlung	Schalldruckpegel Luftgeräusch druckseitig	Spannung 50/60 Hz	Leistungsaufnahme Motor	Leistungsaufnahme Heizung	Stromaufnahme max. ges.	Anschluss nach Schaltplan	maximale Ansaugtemperatur	Gewicht netto ca.
		∇ m³/h (max.)	min ⁻¹	dB(A) in 1 m	dB(A) in 1 m	Volt	kW	kW	A	Nr.	+°C	kg
ALB EC 50/30 WW	06534	2100	2600	57	74	230, 1~	0,47	—	2,90	1371	40	55

* Volumenreduzierung um ca. 5 % bei Einsatz des M5-Filter²⁾, um ca. 15 % bei Einsatz des F7-Filter³⁾.

ALB EC 50/30 WW



- Heizleistung WW-Register ①-③**
Diese Diagramme geben die Heizleistung in Abhängigkeit der Vorlauf-/Rücklauf- u. Außentemperatur über die Luftmenge an.
- Wassermenge WW-Register ④**
zeigt den Wasserdurchfluss in Abhängigkeit der VL-/RL- und Außentemp. über die Luftmenge.
- Druckverlust WW-Register ⑤**
zeigt den Wasserdurchfluss über den Wasserdruckverlust kPa.



¹⁾ Korrekturfaktor für 80/50 °C: 1,16; für 55/45 °C: 1,81.

Hinweis
Die Integration von Luftfilter ELF-ALB 50/30 F7³⁾ in Außenluftanlagen erfüllt die Anforderungen der VDI 6022.

Hinweise	Seite
Projektierungshinweise	10 ff.
Weiteres Zubehör	Seite
Schalldämpfer	468 f.
Details Hydraulikeinheit	466 f.
Flexible Lüftungsröhre, Lüftungsgitter, Formstücke	
Verschlussklappen	533 ff.
Zuluft-Tellerventile	556 f.

Zubehör

Hydraulikeinheit
WHSH HE 24 V (0-10 V) Nr. 08318
Zur Regelung der Heizleistung des Warmwasser-Heizregisters in Verbindung mit Raum-/Kanalfühler. Inklusive VL-/RL-Temperaturanzeige, Pumpe, Stellmotor, Mischventil, Schwerkraftbremse, thermischer Ummantelung und flexiblen Anschlusschläuchen.



Ersatz- und Pollenfilter
– Filterklasse G4¹⁾
ELF-ALB 220/4/50/30 G4¹⁾ Nr. 03646
– Filterklasse M5²⁾
ELF-ALB 220/4/50/30 M5²⁾ Nr. 03647
– Filterklasse F7³⁾
ELF-ALB 220/4/50/30 F7³⁾ Nr. 03648
Großflächiger Taschen- bzw. Kassettenfilter für lange Reinigungsintervalle. VE = 3 St.



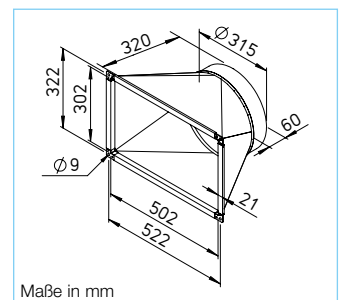
Raumfühler – Luftqualität
Type KWL-FTF Best.-Nr. 04273
Zur Erfassung der CO₂-Konzentration oder relativen Raumluftfeuchte und Regelung des Lüftungsgerätes gemäß Einstellwert. Maximal insgesamt ein Fühler anschließbar. Maße mm (B x H x T) 95 x 97 x 30



Raumfühler – Temperatur
Type TFR-ALB/KWL Nr. 07277
Zur Erfassung der Raumtemperatur und Regelung des Lüftungsgerätes gemäß Einstellwert. Inkl. 20 m Steuerleitung. Maße mm (B x H x T) 80 x 80 x 25



Verbindungskabel
– 20 Meter lang
Type ALB EC-SK 20 Nr. 06816
– 40 Meter lang
Type ALB EC-SK 40 Nr. 06817
Anbringung zwischen ALB und Bedienelement sowie zwischen ALB und TFR-ALB/KWL.



Übergangsstück – Symmetrisch
ALB-ÜS 220/4/50/30 Nr. 07515
Von Geräteflansch auf runde Rohrsysteme.

Flexible Verbindungsmanschette
Type FM 315 Best.-Nr. 01674
Zur Schallentkopplung, inkl. 2 St. Schlauchschellen.

Winkel-Flanschring
Type FR 315 Best.-Nr. 01204
Aus verzinktem Stahlblech, für Rohr-Anschluss.



Rohrverschlussklappe, motorbetätigt
Type RVM 315 Best.-Nr. 02578
Verhindert Kaltluft einfall bei Stillstand des Gerätes. Automatische Funktion durch Ventilatorbetrieb, mit angebaute Federrückstellmotor. Einbau in jeder Lage, Zuhaltkraft entsprechend Ventilatorleistung und Einbaulage einstellbar.

¹⁾ G4 = ISO Coarse 90%.

²⁾ M5 = ISO ePM10 70%.

³⁾ F7 = ISO ePM1 50%.