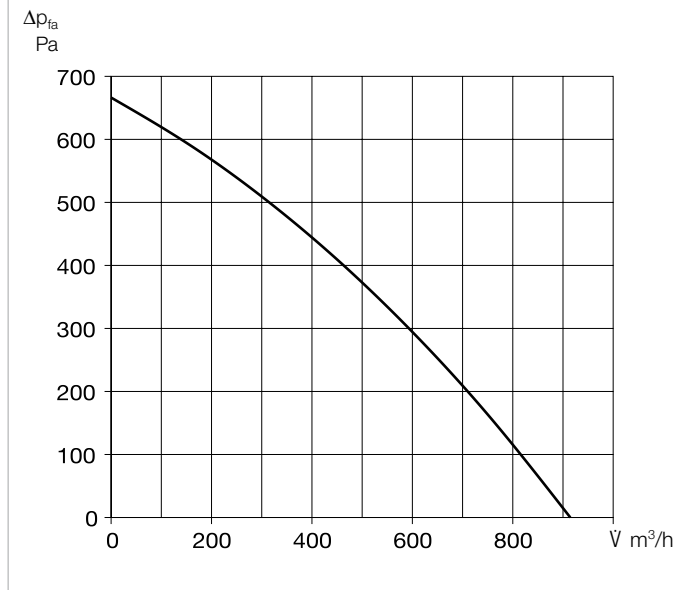


KWL YOGA / KWL YOGA Style 700



Kennlinien KWL YOGA / KWL YOGA Style 700



Dezentrale Kompakt-Lüftungsgeräte mit Wärmerückgewinnung für die Be- und Entlüftung von einzelnen Räumen, wie Klassenzimmern, Aufenthaltsräumen, Büros, Gewerbeeinheiten, Arztpraxen und vielen mehr. Ausgestattet mit hocheffizientem Aluminium-Wärmetauscher und energiesparenden EC-Motoren. Automatische Verschlussklappen für Außen- und Fortluft verhindern den Kaltluft-einfall bei ausgeschalteten Ventilatoren. Das strömungsoptimierte Zuluft-Gitter ermöglicht selbst für große Räume ein zugfreies Lüften durch die optimale Nutzung des Coanda-Effekts. Inklusive Touch-Bedienelement zur einfachen Bedienung und Konfiguration der Gerätefunktionen.

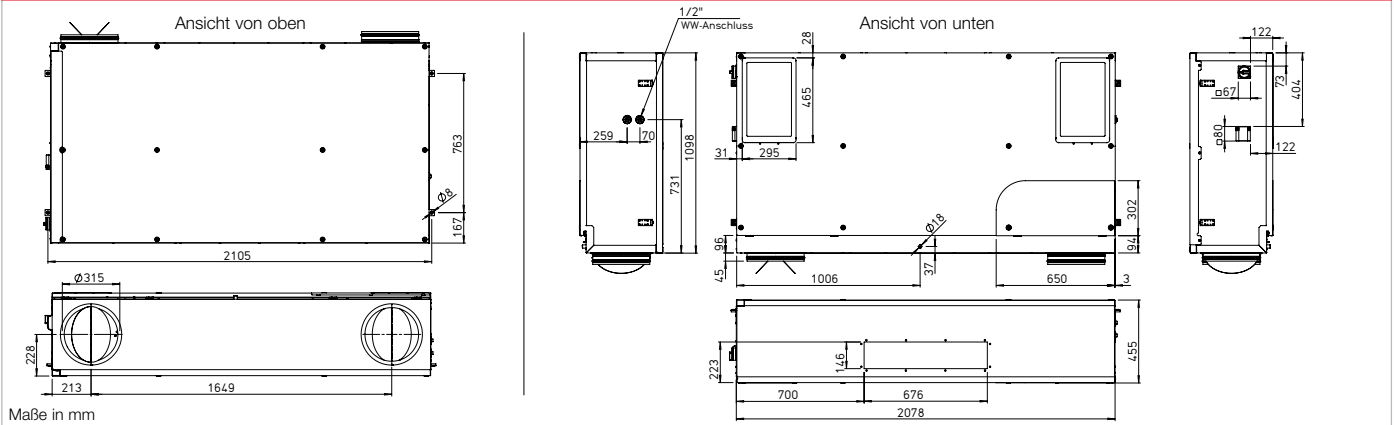
- Gehäuse**
Aus verzinktem Stahlblech, alle Gehäuseteile sind innen und außen weiß lackiert/pulverbeschichtet. Das doppelwandige Gerätegehäuse ist allseitig mit 40 mm wärme- und schalldämmender Isolation ausgestattet. Montage- und Wartungsfreundlichkeit durch große Revisionsklappe.
- Montage**
Die Deckenmontage erfolgt über die im Lieferumfang enthaltenen, schwingungsdämpfenden Befestigungselemente. Alternativ ist eine kombinierte Wand-Deckenmontage mit Wandhalter-Set (Art.-Nr. 40067) möglich.
- Wärmetauscher**
Großflächiger Aluminium-Kreuzgegenstrom-Wärmetauscher mit bis zu 90%

- Wärmebereitstellungsgrad. Demontage mit wenigen Handgriffen möglich.
- Ventilatoren**
Zwei geräuscharme EC-Hochleistungsventilatoren mit rückwärts gekrümmten Laufrädern für höchste Energieeffizienz.
- Sensorik**
Integrierte CO₂-Sensorik. Alternativ kann diese durch einen externen, im Raum platzierten Sensor (VOC, CO₂ oder Luftfeuchtigkeit) ersetzt werden. Anstatt der Sensoren kann KWL Yoga auch mit einem Bewegungsmelder gesteuert werden (keine Kombination möglich!).
- Luftführung**
Zuluft frontseitig, zwei Abluft-

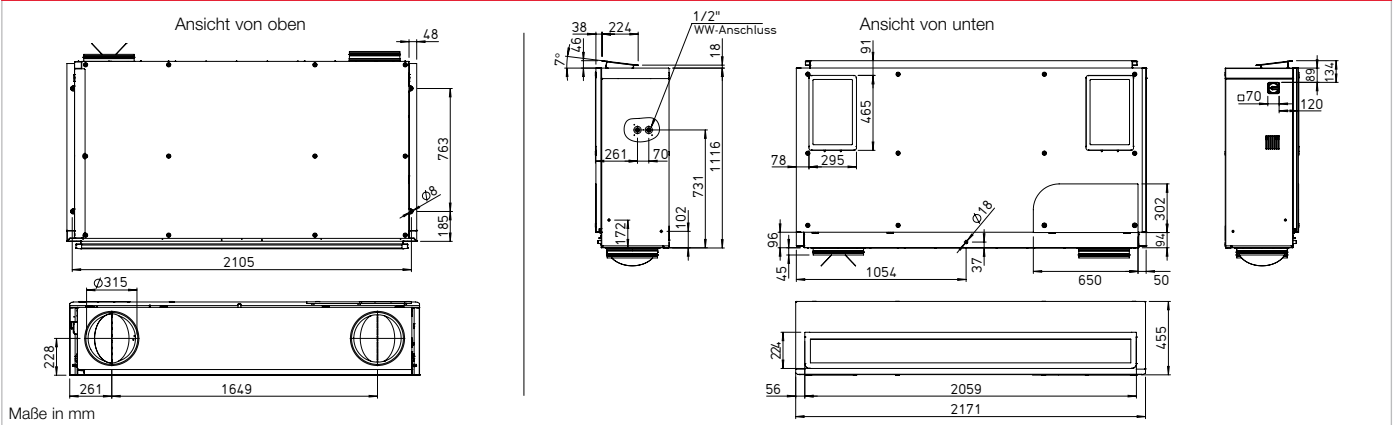
- Öffnungen an der Geräteunterseite. Außen- und Fortluft-Stutzen sind mit federbelasteten Verschlussklappen ausgestattet.
- Kondensatanschluss**
Kondensatablauf unten (wandseitig), optional über Kugelsiphon in Auf- oder Unterputzausführung oder über Kondensatpumpe.
- Luftfilter**
Saubere Außenluftführung über ISO ePM₁, 60%-Filter (F7). Zwei Taschenfilter für Abluft: ISO Coarse 60% (G4); optional erhältlich: ISO ePM₁₀ 60% (M5).
- Sommerbetrieb**
Serienmäßige Ausstattung mit automatischer Bypassfunktion (Umge-

	Ohne Elektro-Vorheizung/ ohne Elektro-Nachheizung	Ohne Elektro-Vorheizung/ mit Elektro-Nachheizung	Ohne Elektro-Vorheizung/ mit Warmwasser-Nachheizung	Mit Elektro-Vorheizung/ ohne Nachheizung	Mit Elektro-Vorheizung/ mit Elektro-Nachheizung
	KWL YOGA 700 Best.-Nr. 40019	KWL YOGA 700 EN Best.-Nr. 40021	KWL YOGA 700 WW Best.-Nr. 40023	KWL YOGA 700 EV Best.-Nr. 40025	KWL YOGA 700 EV/EN Best.-Nr. 40027
	KWL YOGA Style 700 Best.-Nr. 40020	KWL YOGA Style 700 EN Best.-Nr. 40022	KWL YOGA Style 700 WW Best.-Nr. 40024	KWL YOGA Style 700 EV Best.-Nr. 40026	KWL YOGA Style 700 EV/EN Best.-Nr. 40028
AU-/FO-Stutzen-Durchmesser	315	315	315	315	315
Luftmenge V m³/h (Min. - Max.)	307 - 917	307 - 917	307 - 917	307 - 917	307 - 917
Abstrahlung L _{pa} dB(A) in 1 m / 3 m (bei 0 Pa)					
- 307 m³/h	26 / 20	26 / 20	26 / 20	26 / 20	26 / 20
- 449 m³/h	27 / 21	27 / 21	27 / 21	27 / 21	27 / 21
- 589 m³/h	31 / 24	31 / 24	31 / 24	31 / 24	31 / 24
- 917 m³/h	42 / 35	42 / 35	42 / 35	42 / 35	42 / 35
Maximale Leistungsaufnahme W					
- Ventilatoren	2 x 170	2 x 170	2 x 170	2 x 170	2 x 170
- el. Vorheizung / Nachheizung	--- / ---	--- / 2250	--- / ---	2000 / ---	2000 / 2250
- gesamt	350	2600	350	2350	4600
Nennstrom A					
- Ventilatoren	2 x 1,20	2 x 1,20	2 x 1,20	2 x 1,20	2 x 1,20
- el. Vorheizung/Nachheizung	--- / ---	--- / 9,79	--- / ---	8,7 / ---	8,7 / 9,79
- gesamt	2,45	12,24	2,45	11,15	9,79
Spannung/Frequenz	1~, 230 V, 50 Hz	1~, 230 V, 50 Hz	1~, 230 V, 50 Hz	1~, 230 V, 50 Hz	3~, 400 V, 50 Hz
Schutzart IP	20	20	20	20	20
Temperatur Arbeitsbereich °C	-10 bis +40	-10 bis +40	-10 bis +40	-20 bis +40	-20 bis +40
Aufstelltemperatur °C	+5 bis +40	+5 bis +40	+5 bis +40	+5 bis +40	+5 bis +40
Gewicht ca. kg	116 (KWL YOGA Style: 126)	117 (KWL YOGA Style: 127)	119 (KWL YOGA Style: 129)	117 (KWL YOGA Style: 127)	118 (KWL YOGA Style: 128)
Anschluss nach Schaltplan Nr.	1384	1384	1384	1384	1384

Maße KWL YOGA 700



Maße KWL YOGA Style 700



nung des Wärmetauschers für die Nutzung der kühlen Nachtluft zur Temperierung des Raumes).

■ Vereisungsschutz des Wärmetauschers

Die serienmäßige Frostüberwachung regelt automatisch das Zuluft-Förder-volumen und die, in Abhängigkeit der gewählten Ausstattung, einge-

Mit Elektro-Vorheizung/ mit Warmwasser-Nachheizung
KWL YOGA 700 EV/WW Best.-Nr. 40029
KWL YOGA Style 700 EV/WW Best.-Nr. 40030
315
307 - 917
26 / 20
27 / 21
31 / 24
42 / 35
2 x 170
2000 / ---
2350
2 x 1,20
8,7 / ---
11,15
1~, 230 V, 50 Hz
20
-20 bis +40
+5 bis +40
120 (KWL YOGA Style: 130)
1384

baute elektrische Vorheizung.

■ Nachheizung

Bei den Gerätevarianten mit integrierter Nachheizung (Warmwasser- oder Elektro-Nachheizung) ist für eine komfortable und energieeffiziente Nacherwärmung der Zuluft gesorgt. Die Soll-Zuluft-Temperatur wird im Bedienelement eingestellt. Für die Ansteuerung des Warmwasser-Heizregisters wird der Einsatz der Hydraulikeinheit Type WSH HE 24 V (0-10V), (Zubehör) empfohlen.

■ Leistungsregelung

- Das im Lieferumfang enthaltene Komfortbedienelement mit Touch-Funktion und einfacher Menüführung bietet folgende Funktionen:
- Bedarfsorientierte Lüftung, wahlweise mit CO₂-, VOC-, oder Feuchte-Sensor (1 Sensor anschließbar).
 - Erstinbetriebnahme (automatische Ermittlung der Anlagenkennlinie).
 - Anschluss eines Brandmeldekontakts.
 - Wochen- oder Tagesprogramm.
 - Automatischer Bypass (Sommerbetrieb: Nutzung der kühlen Nachtluft).
 - Drucküberwachung der Filterverschmutzung.
 - Anzeige von erforderlichem Filterwechsel.
 - 5 passwortgeschützte Funktions-Ebenen konfigurierbar.

- Steuerung über die Gebäudeleittechnik möglich (ModBus RTU und ModBus TCP, BACnet).
- inklusive Steuerleitung (10 m).

■ Elektrischer Anschluss

Nach dem Öffnen des Revisionsdeckels, befindet sich der gut zugängliche Anschlusskasten seitlich im Gehäuse. Für eine einfache Wartung befindet sich der Revisions-/Hauptschalter außen am Gerät. Er ist mittels Vorhänge-schloss gegen unberechtigten Zugriff verriegelbar.

■ Sensoren

- Infrarot-Bewegungssensor** zur Erfassung der Anwesenheit von Personen im Raum. **BWM** Best.-Nr. 08323
- VOC-Sensor** zur Erfassung der Mischgas-Konzentration (VOC). **AIR1/KWL-VOC 0-10V** Nr. 20250
- CO₂-Sensor** zur Erfassung der CO₂-Konzentration. **AIR1/KWL-CO2 0-10V** Nr. 20251
- Feuchte-Temperatur-Sensor** zur Erfassung der relativen Raumluftfeuchte. **AIR1/KWL-FTF 0-10V** Nr. 20252

■ Montage-Zubehör

- Unterputz/Wandeinbau-Siphon KWL-KS WE** Best.-Nr. 40064
- Kugel-Röhrsiphon KWL-KS** Best.-Nr. 40065
- Kondensatpumpe KWL-KP** Best.-Nr. 40066
- Wandhalter Konsolen-Set** zur kombinierten Wand-Deckenmontage.
- KWL YOGA-WH** Best.-Nr. 40067
- Hydraulikeinheit WSH HE 24V (0-10V)** Nr. 08318
- Fassadengitter Rund FGR 250** Best.-Nr. 40181
- FGR 315** Best.-Nr. 40182

■ Filter

- Ersatzluftfilter (Abluft)** ISO Coarse 60% (G4). VE = 1 St. **ELF-KWL YOGA 700/Coarse 60%** Best.-Nr. 40069
- Ersatzluftfilter (Abluft)** ISO ePM₁₀ 60% (M5). VE = 1 St. **ELF-KWL YOGA 700/ePM 10 60%** Best.-Nr. 40072
- Hinweis: Es werden 2 Abluftfilter pro Gerät benötigt.
- Ersatzluftfilter (Außenluft)** ISO ePM₁ 60% (F7). VE = 1 St. **ELF-KWL YOGA 700/ePM1 60%** Best.-Nr. 40075

■ Wichtiger Hinweis

Weitere Informationen zum Zubehör finden Sie auf Seite 142.

KWL® mit Wärme-rückgewinnung