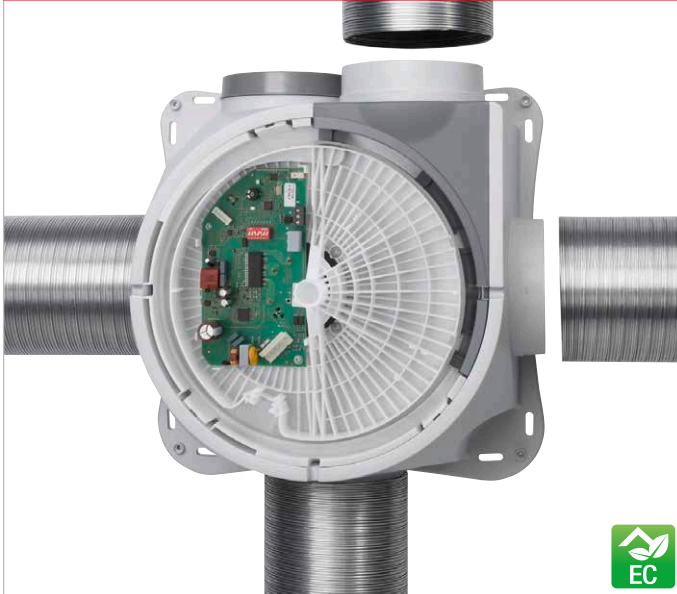
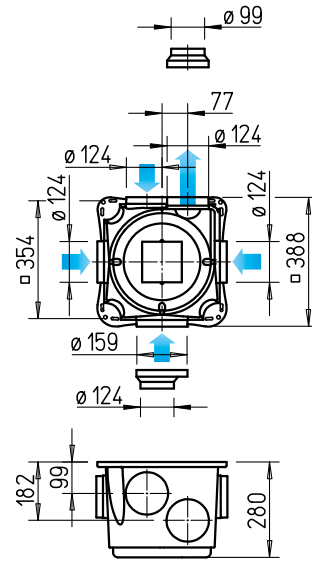


ZEB EC



Maße ZEB EC



Maße in mm

ZEB mit EC-Technologie – durch die Ausstattung mit Gleichstrom-Motor wird die EC-Variante der ZEB zur „Energiespar-Lüftungsbox“, die ideal auf den Einsatz im Niedrigenergiehaus ausgelegt ist. Kollektorlose Gleichstrom-Motoren arbeiten mit extrem niedrigem Verlust und somit auch im Regelbetrieb mit höherem Wirkungsgrad als konventionelle Motoren. Daraus ergeben sich überzeugende Vorteile:

- Kurze Amortisationszeit durch hohe Energie-Einsparung.
- Komfortable, stufenlose Drehzahlsteuerung oder 3-Stufen-Betrieb möglich.

■ Einsatz

- Für die kontrollierte Wohnungslüftung nach DIN 18017-3 und DIN 1946-6.
- Ideal im Niedrigenergiehaus.
- Im Einfamilienhaus sowie in Etagenwohnungen und mehrgeschossigen Wohneinheiten zur Lüftung über eine gemeinsame Hauptleitung.

■ Gehäuse

- Robustes Gehäuse aus schlagfestem Kunststoff, hellgrau.
- Die drei Ansaug- und der Luftaustrittsstutzen sind für Rohre der NW 100 und 125 mm ausgelegt. Ein Ansaugstutzen ist für Rohre der NW 100, 125 und 160 mm ausgelegt.

■ Lauftrad

Geräuscharmes Radiallauftrad aus Stahl in aerodynamisch optimierter Spirale. Einströmung über Düse.

■ Motor

- Gleichstrommotor, elektronisch kommutiert, mit hohem Wirkungsgrad auch bei Regelbetrieb. Kugelgelagerter Außenläufermotor in IP30 für Dauerbetrieb, wartungs- und funktionsstörungsfrei.
- Motor-/Lauftradereinheit für Reinigung und Service mit einem Handgriff herausnehmbar.

■ Motorschutz

Erfolgt über die integrierte, elektronische Temperaturüberwachung des EC-Motors und der Elektronik.

■ Elektrischer Anschluss

- Service- und anschlussfreundlich.
- Anschluss direkt an 230 V-Netz.
- Für dreistufigen Betrieb NYM-J 5 x 1,5 mm² erforderlich.

■ Leistungsregelung

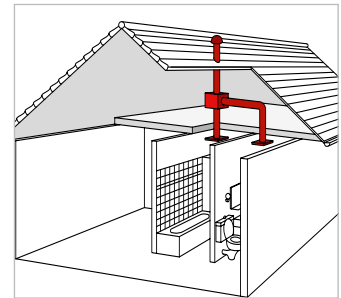
Stufenloser Ventilatorbetrieb erfolgt über Drehzahlregelung mit Potentiometer oder Universal-Regelsystem (Zubehör). Beispielhaft sind die Leistungsstufen im Kennlinienfeld dargestellt. Ein 3-stufiger Ventilatorbetrieb ist mittels Betriebsschalter (Zubehör) möglich. Zur individuellen Leistungsanpassung stehen mehrere Drehzahlen durch DIP-Schalter auf der Antriebselektronik zur Auswahl. Mithilfe der Tabelle „3-stufiger Betrieb“ können aus den dargestellten Luftleistungspaaren (Volumenstrom / Druck) die passenden DIP-Schalter-Einstellungen für den dreistufigen Betrieb ausgewählt werden. Im Diagramm „Kennlinien 3-stufiger Betrieb“ sind die Kennlinien beispielhaft dargestellt.

■ Montage

Ohne Einschränkungen in jeder Lage. Zu Gunsten minimaler Geräusche Einbau vorzugsweise entfernt vom zu lüftenden Raum.

■ Rohrsystem

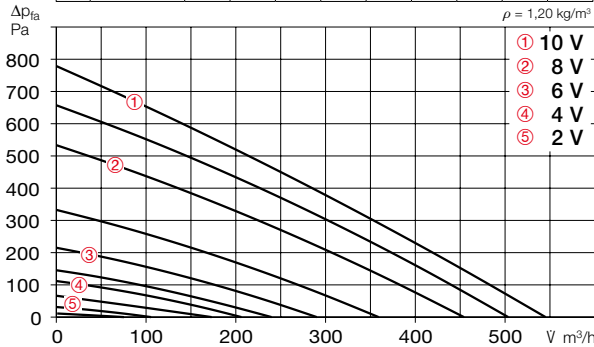
Es können z.B. starre Wickelfalzrohre, flexible Aluminium- oder auch Kunststoffrohre eingesetzt werden. Bei Durchquerung von Brandabschnitten sind die Brandschutzbestimmungen zu beachten.



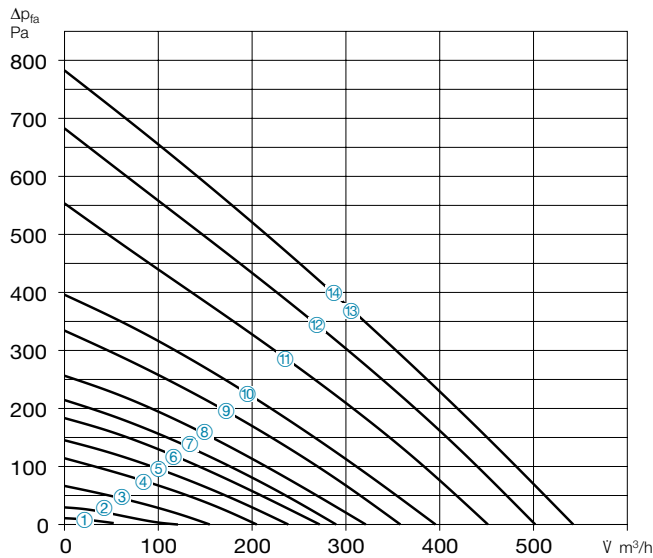
Type	Best.-Nr.	Anschluss-Ø	Förderleistung freiblasend	Nenn-drehzahl	Schalldruck Gehäuse-abstrahlung	Leistungsaufnahme	Stromaufnahme	Anschluss nach Schaltplan	max. Fördermitteltemperatur	Gewicht netto ca.	Universal-Regelsystem		Drehzahl-Potentiometer	
											Type	Best.-Nr.	Type	Best.-Nr.
Wechselstrom, 1~, 230 V, 50/60 Hz, EC-Motor, Schutzart IP30														
ZEB EC	01457	100	550	3950	40	0,079	0,34	1487	40	4,2	EUR EC ^{1) 2)} 01347	PU 10 ¹⁾ 01734	PA 10 ¹⁾ 01735	

Kennlinien 0-10 V Steuerung

Frequenz	Hz	Ges.	125	250	500	1k	2k	4k	8k
L _{WA} Abstrahlung	dB(A)	60	54	60	60	52	49	42	35
L _{WA} Saugseitig	dB(A)	68	73	68	59	59	59	53	45
L _{WA} Druckseitig	dB(A)	74	77	73	74	65	66	60	51



Freiblasend						
Spannung V	n min ⁻¹	V m ³ /h	P W	I A	Lp dB(A)	SFP kW/m ³ /s
10	3950	550	70	0,60	40	0,46
8	3230	450	45	0,40	36	0,36
6	2080	290	15	0,15	27	0,19
4	1500	210	10	0,10	20	0,17

Kennlinien 3-stufiger Betrieb


DIP-Schalter Einstellung	3-stufiger Betrieb		
	Niedrig m ³ /h / Pa	Mittel m ³ /h / Pa	Hoch m ³ /h / Pa
1	75 / 38	100 / 67	150 / 150
2	30 / 2	125 / 46	225 / 150
3	30 / 2	150 / 54	250 / 150
4	50 / 6	175 / 74	250 / 150
5	50 / 5	175 / 61	275 / 150
6	100 / 24	175 / 74	275 / 182
7	30 / 1	175 / 51	300 / 150
8	75 / 9	200 / 67	325 / 176
9	75 / 8	200 / 57	350 / 174
10	100 / 11	250 / 67	400 / 171
11	50 / 3	225 / 61	420 / 211
12	75 / 5	250 / 59	425 / 169
13	30 / 1	225 / 42	450 / 168
14	75 / 5	250 / 52	450 / 168

①-⑭ Diese Werte beziehen sich auf die Kennlinien „3-stufiger Betrieb“.

Zubehör
Drehzahl-Potentiometer

Zur direkten Steuerung/Sollwertvorgabe von EC-Ventilatoren mit Potentiometer-Eingang.

PU 10 Best.-Nr. 01734

Für Unterputz-Installation.

Maße mm (BxHxT) 80 x 80 x 21

PA 10 Best.-Nr. 01735

Für Aufputz-Installation.

Maße mm (BxHxT) 80 x 80 x 65


Dreistufen-Schalter 10 V / 0-10 V

Zur dreistufigen Ansteuerung von EC-Ventilatoren oder Frequenzumrichtern, mit einem 0-10 V DC Steuereingang.

Für Auf- und Unterputzmontage.

Maße mm (BxH) 80 x 80

SU-3 10 Best.-Nr. 04266

SA-3 10 Best.-Nr. 04267

Elektronisches Regelsystem

Zur stufenlosen Steuerung bzw. Regelung von ein- und dreiphasigen EC-Ventilatoren.

Maße mm (BxHxT) 223 x 200 x 131

EUR EC Best.-Nr. 01347

Dreistufen-Drehzahl- und Betriebsschalter mit 0-Stellung.

Komfortabler UP-Drehzahlsschalter. Raumlicht nicht parallel schaltbar. Einbau in UP-Schalterdose (Tiefe mind. 55 mm).

Maße mm (BxHxT) 80 x 80 x 23

DSZ Best.-Nr. 01598

Wochenzeitschaltuhr

Digital mit LCD-Anzeige zur autom. Steuerung der Betriebsweise, für alle Wochentage programmierbar. Für Auf- und Unterputzmontage.

Maße mm (BxHxT) 84 x 84 x 40

WSUP Best.-Nr. 09990

Für Schaltschrankbau (2 Platzeinheiten erforderlich).

Maße mm (BxHxT) 36 x 90 x 63

WSUP-S Best.-Nr. 09577

Zubehör-Details Seite

Flexible Lüftungsrohre, Dachdurchführungen, Verschlussklappen und Lüftungsgitter	561 ff.
Abluftelemente	574 ff.
Außenluftelemente	586 ff.
Brandschutzelemente bei Einsatz im Etagenbau	590 ff.
Steuer- und Regelgeräte	599 ff.

Zubehör	Seite
Übersicht	90 f.