

Beschreibung für alle Typen

- Gehäuse**
Mit Motorhalterung aus verzinktem Stahlblech.
- Laufrad**
Hochleistungs-Charakteristik mit Schaufeln aus Kunststoff, dynamisch ausgewuchtet. Abweichung bei Ex-Typen.
- Anstellwinkel**
Zur optimalen Abdeckung des Betriebspunktes sind die Laufradschaufeln einstellbar (Ex-Typen und Type HQW 710/6 ausgenommen). Die Anstellung erfolgt werkseitig (entsprechend Bestellung) und wird fixiert. Die Motorenzuordnung erfolgt unter

- Ausnutzung der maximalen Leistung gemäß Angabe in untenstehender Tabelle. Die genannte Anstellung darf keinesfalls überschritten werden.
- Antrieb**
Geschlossene Bauart IP55 bzw. IP54. Wartungs- und funktionsfrei. Tropenfeste Wicklung mit Feuchteschutzimprägnierung. Abweichung bei Ex-Typen.
- Motorschutz**
Alle Typen (ausgenommen polumschaltbare und ex-geschützte, siehe Seite 180) sind mit Thermokontakten bzw. Kaltleitern ausgerüstet und gemäß den Fußnoten in der Tabelle über folgende Motorvollschutzgeräte

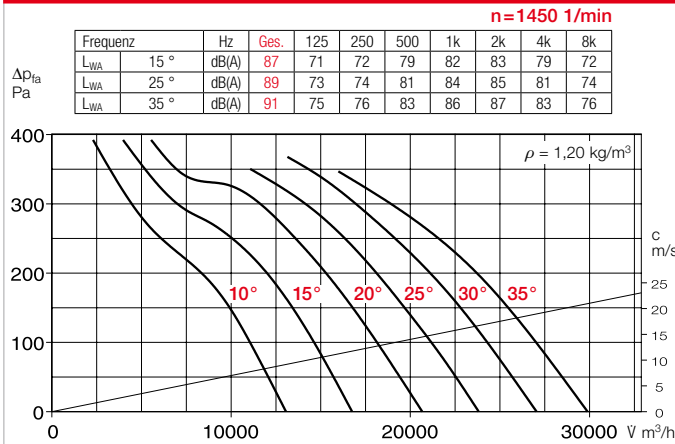
- zu schützen:
¹⁾MW/MD, Best.-Nr. 01579/05849
²⁾MSA, Best.-Nr. 01289
 (für Kaltleiter-Temperaturfühler)
³⁾M 4, Best.-Nr. 01571
 Alle anderen Typen sind mittels bauseitigem Motorvollschutzschalter abzusichern.
- Schutzgitter**
Bei HQ und AVD DK serienmäßig nach DIN EN ISO 13857, feuerverzinkt oder pulverbeschichtet.
- Elektrischer Anschluss**
Klemmenkasten in Schutzart IP54 am Motor angebaut. Bei HRF zusätzlich außen am Rohr. Abweichung bei Ex-Typen.

- Leistungsregelung**
Teilweise durch Spannungsreduzierung, siehe Spalte „Trafo-Drehzahlsteller“. Geregelter Leistungs-Kennlinie auf Anfrage. Mit Frequenzumrichter bei allen Typen (polumschaltbare und ex-geschützte ausgenommen) möglich. Die geplante Verwendung eines Frequenzumrichters ohne Sinusfilter ist bei Auftragserteilung anzugeben. Sie bedingt eine Änderung der Ventilatorausführung und ggf. Mehrkosten.
- Wendebetrieb**
Alle Typen sind mittels Wendschalter reversierbar. In anormaler Förderrichtung Leistungsreduzierung um ca. 1/3.
- Einbau**
In jeder Lage möglich, jedoch einsatzabhängig (evtl. Kondenswasserbohrungen beachten).
- Maße**
Polumschaltbare und explosionsgeschützte Typen können von nebenstehenden Angaben abweichen. Motorbaulänge ist unterschiedlich. Überstand Maß B beachten.
- Geräuschwerte**
Oberhalb der Kennlinienfelder sind die Schalleistungswerte über die Frequenz und als Summenpegel angegeben. Abweichung bei Ex-Typen.

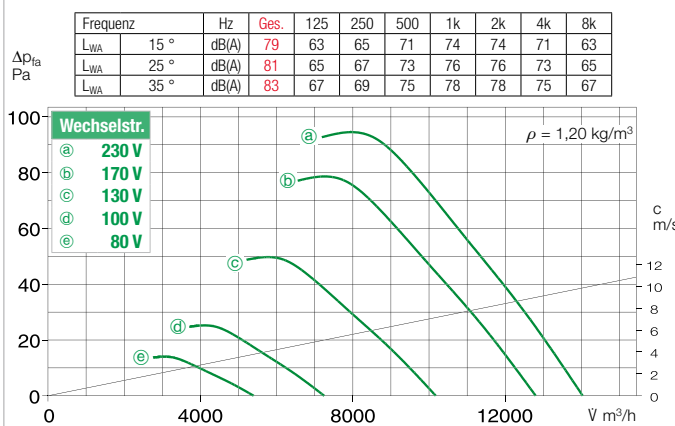
Drehzahl	Förderleistung freiblasend	Motor-Nennleistung (Abgabe)*	Spannung	Stromaufn. Nennspannung./ (Regelung)**	max. Anstellung	Anschluss nach Schaltplan	max. Fördermitteltemp.	Gewicht netto ca.**	Bautype						Trafo-Drehzahlsteller 5-stufig Polumschalter			
									HQ inkl. Schutzgitter	Best.-Nr.	AVD DK inkl. Schutzgitter	Best.-Nr.	Maß B Motor-Überstand in mm	HRFD AVD RK	Best.-Nr.	Maß B Motor-Überstand in mm	Type	Best.-Nr.
Einphasen-Wechselstrom, 230 Volt, 50 Hz, Kondensatormotor, Schutzart IP55																		
910	14200	0,60	230	2,6	25	965	40	40,0	HQW 710/6 ¹⁾	05047	—	—	—	—	MWS 5 ⁴⁾	01949		
Drehstrom, 400 Volt, 50 Hz, Kurzschlussläufer, Schutzart IP45																		
690	13330	0,29	400	0,9	20	469	40	57,0	HQD 710/8 ¹⁾	05599	AVD DK 710/8 ¹⁾	05251	—	HRFD 710/8 ¹⁾	06930	—	RDS 2 ⁴⁾	01315
940	15660/19170	1,1*	230/400	5,1*	35	776	40	60,0	HQD 710/6 ¹⁾	05603	AVD DK 710/6 ¹⁾	05255	145	HRFD 710/6 ¹⁾	06934	10	TSD 7	01504
1445	26420	3,00*	400/690	6,2*	30	776	40	88,0	HQD 710/4 ²⁾	05606	AVD DK 710/4 ²⁾	05258	175	HRFD 710/4 ²⁾	06937	35	TSD 11	01513
Zweitourig, Drehstrom, 400 V, 50 Hz, Schutzart IP55																		
730/890	13550/16090	0,4/0,75*	400/400	1,1/2,3*	25	520	40	55,0	HQD 710/6/6 ³⁾	05602	AVD DK 710/6/6 ³⁾	05254	120	HRFD 710/6/6 ³⁾	06933	5	RDS 4 ⁴⁾	01316
1120/1360	16140/19670	0,95/1,55*	400/400	2,4/4,2*	20	520	40	60,0	HQD 710/4/4 ³⁾	05604	AVD DK 710/4/4 ³⁾	05256	145	HRFD 710/4/4 ³⁾	06935	—	RDS 7 ⁴⁾	01578
1030/1340	19370/23280	1,5/2,2*	400/400	3,0/5,2*	26	520	40	75,0	HQD 710/4/4 ³⁾	05605	AVD DK 710/4/4 ³⁾	05257	170	HRFD 710/4/4 ³⁾	06936	35	RDS 7 ⁴⁾	01578
Polumschaltbar, 2 Drehzahlen, Drehstrom, Dahlander-Wicklung, 400 Volt, 50 Hz, Schutzart IP45																		
685/1430	10810/22090	0,5/2,0*	400/400	2,0/4,7	23	471	40	82,0	HQD 710/8/4/..	05611	AVD DK 710/8/4/..	05263	160	HRFD 710/8/4/..	06942	20	PDA 12 ⁵⁾	05081
720/1440	14155/26200	0,9/3,6*	400/400	2,9/8,3	30	471	40	108,0	HQD 710/8/4/..	05612	AVD DK 710/8/4/..	05264	175	AVD RK 710/8/4/..	06943	90	PDA 12 ⁵⁾	05081
Explosionsschutz, II 2G Ex h IIB + H₂ T3 Gb, Motor Ex e, Drehstrom 400 Volt, 50 Hz, Schutzart IP55																		
695	13270	0,55*	400	2,2*	35	470	40	68,0	HQD 710/8 Ex	05618	AVD DK 710/8 Ex	05270	105	HRFD 710/8 Ex	06948	—	nicht zulässig	
945	13480	0,55*	400	1,6*	25	470	40	67,0	HQD 710/6 Ex	05620	AVD DK 710/6 Ex	05272	105	HRFD 710/6 Ex	06949	—	nicht zulässig	
960	16770	0,95*	400	2,7*	35	470	40	77,0	HQD 710/6 Ex	05621	AVD DK 710/6 Ex	05273	155	HRFD 710/6 Ex	06950	—	nicht zulässig	
1435	20540	2,20*	400	4,9*	25	470	40	82,0	HQD 710/4 Ex	05623	AVD DK 710/4 Ex	05275	175	AVD RK 710/4 Ex	06951	90	nicht zulässig	
1455	26160	4,00*	400/690	8,3*	35	498	40	102,0	HQD 710/4 Ex	05624	AVD DK 710/4 Ex	05276	190	AVD RK 710/4 Ex	06952	105	nicht zulässig	

* Motor-Nennwerte, Ex siehe Hinweis S. 20. ¹⁾ bis ³⁾ Motor-Vollschutzgeräte, siehe Beschreibung „Motorschutz“. ** Gewichte gelten für Bautype ..DK und ..RK, HRF und HQ abzgl. ca. 15 kg. ⁴⁾ Inkl. Motorvollschutz.
⁵⁾ Unterputz-Version s. Produktseite Schalter. ⁶⁾ 1,2/2,2 kW.

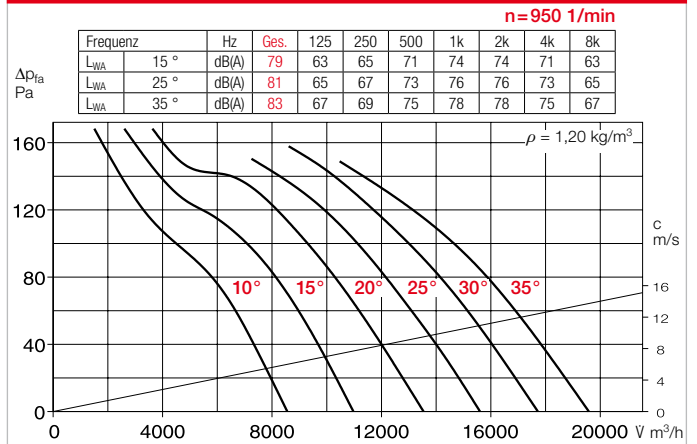
Kennlinien 710/4



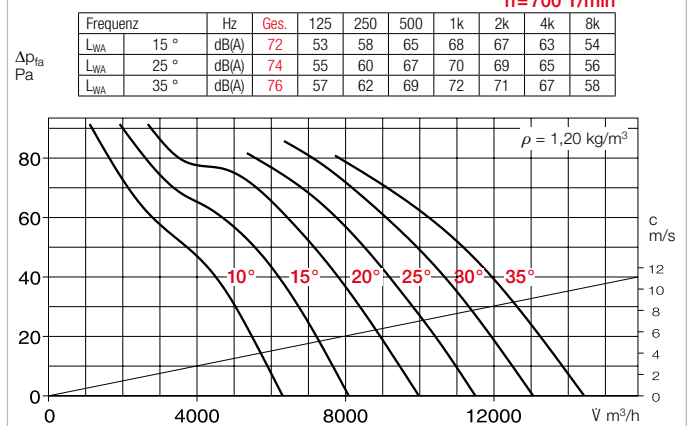
Kennlinien 710/6 – Wechselstrom



Kennlinien 710/6 – Drehstrom

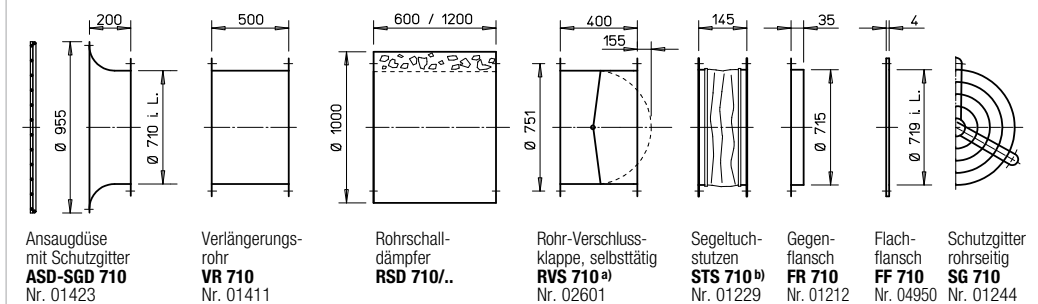


Kennlinien 710/8



Axial- und VAR-Ventilatoren

Zubehör für HRF 710 / AVD RK 710 Beschreibung siehe Seite 276 ff.

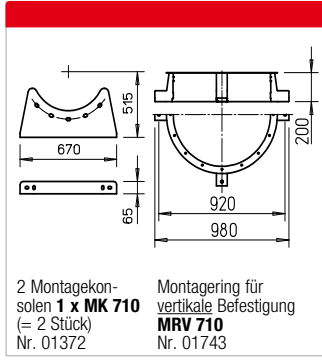


Ansaugdüse mit Schutzgitter ASD-SGD 710 Nr. 01423
 Verlängerungsrohr VR 710 Nr. 01411
 Rohrschalldämpfer RSD 710/.. Nr. 01000
 Rohr-Verschlussklappe, selbsttätig RVS 710^{a)} Nr. 02601
 Segeltuchstutzen STS 710^{b)} Nr. 01229
 Gegenflansch FR 710 Nr. 01212
 Flachflansch FF 710 Nr. 04950
 Schutzgitter röhrenseitig SG 710 Nr. 01244

^{a)} Verschlussklappe, motorbetätigt siehe Produktseiten Zubehör.

^{b)} Typen für ex-geschützte Ventilatoren siehe unten.

Elektronischer Drehzahlsteller, stufenlos Frequenzumrichter mit Sinusfilter		Schwingungsdämpfer Nenngröße	
		SDD/SDZ	
Type	Best.-Nr.	Type	Best.-Nr.
—	—	..1/..1	01452/01454
EDS 5 ⁴⁾	00501	..1/..1	01452/01454
FU-BS 8,0 ⁴⁾	05461	..1/..1	01452/01454
FU-BS 8,0 ⁴⁾	05461	..2/..2	01453/01455
EDS 5 ⁴⁾	00501	..1/..1	01452/01454
EDS 5 ⁴⁾	00501	..1/..1	01452/01454
EDS 11,5 ⁴⁾	00502	..2/..2	01453/01455
—	—	..2/..2	01453/01455
—	—	..2/..2	01453/01455
nicht zulässig	—	..1/..2	01452/01455
nicht zulässig	—	..1/..2	01452/01455
nicht zulässig	—	..1/..2	01452/01455
nicht zulässig	—	..2/..2	01453/01455
nicht zulässig	—	..2/..2	01453/01455



Hinweis	Seite
Techn. Beschreibung	180
Auswahltabelle	181
Projektierungshinweise	14 ff.

Sonderausführung
 Abweichende Spannung, Schutzart, Luftförderrichtung, höhere Fördermitteltemperatur, Säureschutz und Laufrad aus Aluminium-Guss auf Anfrage.

Weiteres Zubehör	Seite
^{b)} Zubehör für Ex-Ventilatoren	
Segeltuchstutzen STS 710 Ex	Best.-Nr. 02510
Schalldämpfer	494 ff.
Verschlussklappen, und Lüftungsgitter	561 ff.
Drehzahlsteller, Regler und Schalter	599 ff.