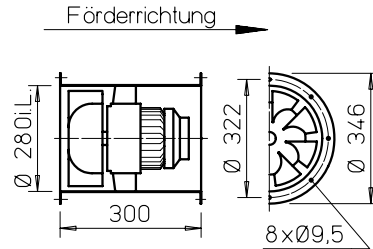


VAR 280



Auch erhältlich in Ausführung:

Maße VAR 280



Maße in mm

■ Gehäuse

Rohr mit beidseitigem Flansch DIN 24155 Bl. 3. Aus verzinktem Stahlblech, fest eingesetztes Leitrad mit Innennabe zur Aufnahme des Flanschmotors.

■ Laufblad

Optimiert für hohe Druck- und Volumenleistung. Spezialentwicklung mit räumlich gekrümmten Schaufeln aus hochwertigem Kunststoff.

■ Antrieb

Direkt durch wartungsfreien Flanschmotor. Geschlossene Bauart IP54. Aluminiumgehäuse mit Kühlrippen. Funkstörungsfrei, gedichtete Kugellager. Tropenfeste Wicklung mit Feuchteschutz-impregnierung. Auf Wunsch mit Kondenswasserbohrungen (ex-geschützte Typen ausgenommen), hierfür Angabe der Einbauweise bei Bestellung erforderlich.

■ Leistungsregelung

Die spannungsregelbaren Typen sind in der Spalte „Stromaufnahme bei Regelbetrieb“ durch einen Wert gekennzeichnet, der bei der Reglerbestimmung (siehe Spalte Drehzahlsteller) zu beachten ist. Die Förderleistungen sind aus dem Kennlinienfeld ersichtlich. Die geplante Verwendung eines Frequenzumrichters ohne Sinusfilter ist bei Auftragserteilung anzugeben. Sie bedingt eine Änderung der Ventilatorausführung und ggf. Mehrkosten. Ex-geschützte Typen sind nicht regelbar.

■ Elektrischer Anschluss

Serienmäßiger Klemmenkasten (Schutzart IP55) außen am Rohr.

■ Einbau

In jeder Lage möglich, jedoch einsatzabhängig (evtl. Kondenswasserbohrungen beachten).

■ Motorschutz

Alle Typen (3~ ex-geschützte ausgenommen) sind mit Thermokontakten ausgerüstet. Für wirksamen Motorschutz sind diese mit Motorvollschutzgerät (siehe Typentabelle) zu verdrahten. Bei den 1~ ex-geschützten Typen sind die Thermokontakte mit der Wicklung in Reihe verdrahtet, selbsttätig aus- und nach erfolgter Abkühlung wieder einschaltend. Motoren ohne Thermokontakte sind mittels bauseitigem Motorschutzschalter abzusichern.

■ Geräuschwerte

Siehe Angabe der Schalleistung über Kennlinienfeld. Die Bestimmung des niedrigeren Schalldruckwertes kann an Hand des Diagramms auf der Seite „Technische Hinweise“ erfolgen. Geräuschmissionen und Raumakustik siehe Seite 14 f.

■ Hinweis

Seite

Techn. Beschreibung	254
Auswahltable	255
Projekthierungshinweise	14 ff.

Sonderausführung

Abweichende Spannung, Frequenz, Schutzart, höhere Fördermitteltemperatur und Säureschutz auf Anfrage.

Die technischen Hinweise auf S. 19 ff. sind unbedingt zu beachten.

Type	Best.-Nr.	Drehzahl min ⁻¹	Förderleistung frei blasend V m ³ /h	Leistungs- aufnahme* kW	Spannung V	Stromaufnahme*		An- schluss Schalt- plan Nr.	max. Fördermitteltemp.		Gewicht netto ca. kg	Drehzahlsteller 5-stufig Polumschalter		Motorvollschutzgerät für Anschluss der eingebauten Thermokontakte		Schwings- dämpfer		
						bei Nenn- spannung A	bei Regelung A		bei Nenn- spannung +°C	bei Regelung +°C		Type	Best.-Nr.	Type	Best.-Nr.	Type	Zug	
Einphasen-Wechselstrom, 50 Hz, Schutzart IP54																		
VARW 280/4	06672	1330	1600	0,11	230	0,50	0,60	966	60	40	12,0	MWS 1,5 ¹⁾ 01947	MW	01579	SDD 1	SDZ 1		
VARW 280/2	06659	2715	3350	0,79	230	3,70	4,90	967	60	40	14,0	MWS 7,5 ¹⁾ 01950	MW	01579	SDD 1	SDZ 1		
Drehstrom, 50 Hz, Schutzart IP54																		
VARD 280/4	06673	1370	1650	0,12	400	0,35	0,35	469	60	40	12,0	RDS 1 ¹⁾ 01314	MD	05849	SDD 1	SDZ 1		
VARD 280/2	06674	2705	3315	0,80	400	1,52	1,64	469	60	40	13,5	RDS 2 ¹⁾ 01315	MD	05849	SDD 1	SDZ 1		
Polumschaltbar, 2 Drehzahlen (Dahlander Wicklung $\gamma/\gamma/\gamma$), Drehstrom, 50 Hz, Schutzart IP54																		
VARD 280/4/2	06775	1405/2810	1760/3500	0,14/0,91	400	0,44/1,78	–	472	60	–	16,0	PDA 12 ³⁾ 05081	M 3 ²⁾	01293	SDD 1	SDZ 1		
VARW 280/4 Ex	06737	1330	1720	0,18	230	1,25	–	757	40	–	14,0	nicht zulässig	–	–	SDD 1	SDZ 1		
 Explosionsgeschützt, II 2G Ex h IIB + H, T3 Gb, Motor Ex e, Drehstrom 400 Volt, 50 Hz, Schutzart IP55																		
VARD 280/4 Ex	06675	1355	1820	0,12	400	0,37	–	470	40	–	16,0	nicht zulässig	nicht zulässig	–	SDD 1	SDZ 1		
VARD 280/2 Ex	06676	2885	3720	0,75	400	1,59	–	470	40	–	18,0	nicht zulässig	nicht zulässig	–	SDD 1	SDZ 1		

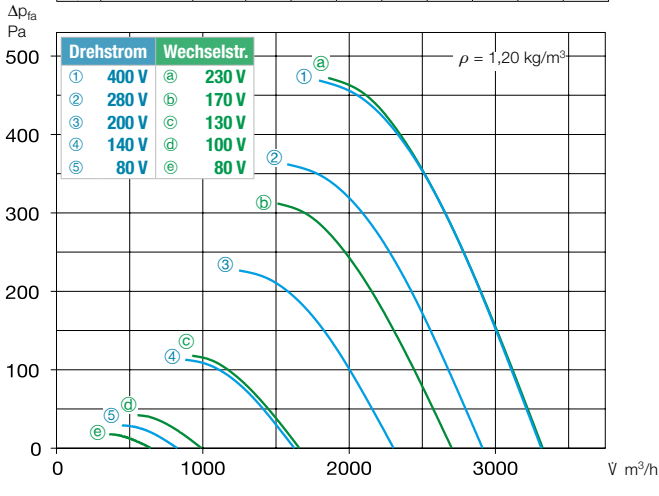
* Bei Ex-Typen: Motor-Nennwerte, siehe Hinweis Seite 20. ¹⁾ beinhaltet Motorvollschutzgerät. ²⁾ beinhaltet Betriebs- und Drehzahlumschalter. ³⁾ Unterputz-Version siehe Produktseite Schalter.

⁴⁾ Frequenzumrichter mit integriertem Sinusfilter, Type FU-BS 2,5, Nr. 05459, siehe Produktseite FU.

Kennlinien VAR 280/2

n=2800 1/min

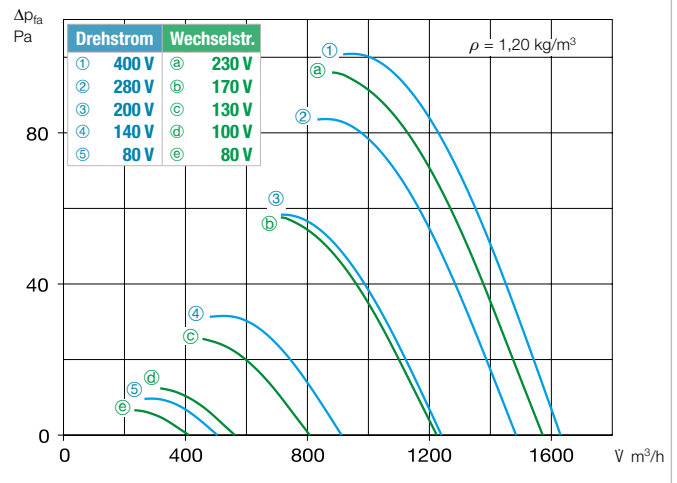
Frequenz	Hz	Ges.	125	250	500	1k	2k	4k	8k	
L _{WA}	Luftgeräusch	dB(A)	88	58	69	80	83	83	79	70
L _{PA, 4m}	Luftgeräusch	dB(A)	68	38	49	60	63	63	59	50



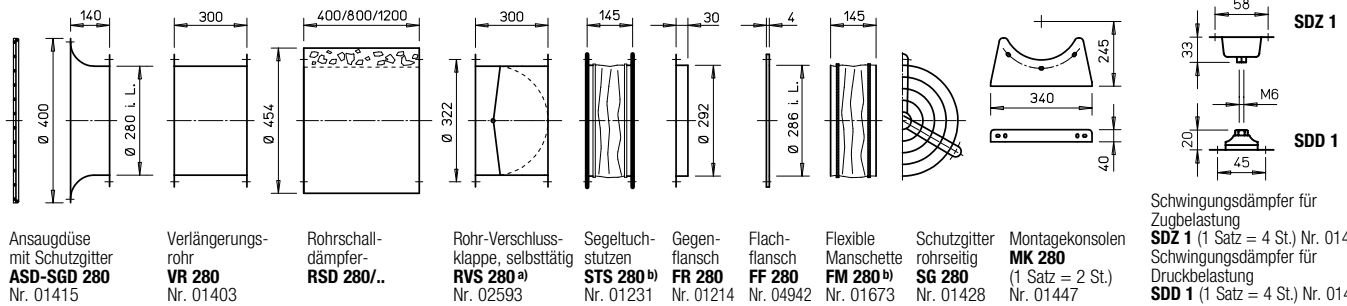
Kennlinien VAR 280/4

n=1450 1/min

Frequenz	Hz	Ges.	125	250	500	1k	2k	4k	8k	
L _{WA}	Luftgeräusch	dB(A)	72	48	62	66	69	66	59	49
L _{PA, 4m}	Luftgeräusch	dB(A)	52	28	42	46	49	46	39	29



Zubehör VAR 280 Beschreibung siehe Seite 276 ff.



^{a)} Verschlussklappe, motorbetätigt siehe Produktseiten Zubehör.

^{b)} Typen für ex-geschützte Ventilatoren siehe oben.

Axial- und VAR-Ventilatoren

■ Weiteres Zubehör Seite

^{b)}Zubehör für Ex-Ventilatoren

- Segeltuchstutzen** **STS 280 Ex** Best.-Nr. 02502
- Flexible Manschette** **FM 280 Ex** Best.-Nr. 01689

- Filter und Schalldämpfer 481 ff.
- Verschlussklappen und Lüftungsgitter 561 ff.
- Drehzahlsteller, Regler und Schalter 599 ff.