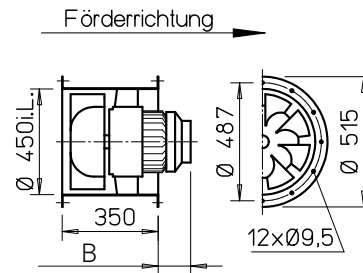


**VAR 450**



Auch erhältlich in Ausführung:

**Maße VAR 450**



Maß B siehe Tabelle  
Maße in mm

**■ Gehäuse**

Rohr mit beidseitigem Flansch DIN 24155 Bl. 3. Aus verzinktem Stahlblech, fest eingesetztes Leitrad mit Innennabe zur Aufnahme des Flanschmotors. Typen mit  $n = 2800 \text{ min}^{-1}$  geschweißtes Gehäuse, feuerverzinkt.

**■ Laufrad**

Optimiert für hohe Druck- und Volumenleistung. Spezialentwicklung mit räumlich gekrümmten Schaufeln aus feuerverzinktem Stahl.

**■ Antrieb**

Direkt durch wartungsfreien Flanschmotor. Geschlossene Bauart IP54. Aluminium- oder Graugussgehäuse mit Kühlrippen. Funkstörungsfrei, gedichtete Kugellager. Tropenfeste Wicklung mit Feuchteschutz-impregnierung. Auf Wunsch mit Kondenswasserbohrungen (ex-geschützte Typen ausgenommen), hierfür Angabe der Einbauweise bei Bestellung erforderlich.

**■ Leistungsregelung**

Die spannungsregelbaren Typen sind in der Spalte „Stromaufnahme bei Regelbetrieb“ durch einen Wert gekennzeichnet, der bei der Reglerbestimmung (siehe Spalte Drehzahlsteller) zu beachten ist. Die Förderleistungen sind aus dem Kennlinienfeld ersichtlich. Die geplante Verwendung eines Frequenzumrichters ohne Sinusfilter ist bei Auftragserteilung anzugeben. Sie bedingt eine Änderung der Ventilatorausführung und ggf. Mehrkosten. Ex-geschützte Typen sind nicht regelbar.

**■ Elektrischer Anschluss**

Serienmäßiger Klemmenkasten (Schutzart IP55) außen am Rohr.

**■ Einbau**

In jeder Lage möglich, jedoch einsatzabhängig (evtl. Kondenswasserbohrungen beachten).

**■ Motorschutz**

Alle Typen (ex-geschützte Modelle ausgenommen) sind mit Thermokontakten bzw. Kaltleitern ausgerüstet. Für wirksamen Motorschutz sind diese mit Motorvollschutzgerät (siehe Typentabelle) zu verdrahten. Motoren ohne Thermokontakte sind mittels bauseitigem Motorschutzschalter abzusichern.

**■ Geräuschwerte**

Siehe Angabe der Schalleistung über Kennlinienfeld. Die Bestimmung des niedrigeren Schalldruckwertes kann an Hand des Diagramms auf der Seite „Technische Hinweise“ erfolgen. Geräuschmissionen und Raumakustik siehe Seite 14 f.

**■ Hinweis**

Techn. Beschreibung	254
Auswahltablette	255
Projektierungshinweise	14 ff.

**Seite**

**Sonderausführung**

Abweichende Spannung, Frequenz, Schutzart, höhere Fördermitteltemperatur und Säureschutz auf Anfrage.

Die technischen Hinweise auf S. 19 ff. sind unbedingt zu beachten.

Type	Best.-Nr.	Drehzahl min <sup>-1</sup>	Förderleistung frei blasend V m <sup>3</sup> /h	Leistungsaufnahme* kW	Spannung V	Stromaufnahme*		Anschluss Schaltplan Nr.	max. Fördermitteltemp.		Gewicht netto ca. kg	Maß B Motor- Über- stand mm	Drehzahlsteller 5-stufig Polumschalter		Motorvoll- schutzgerät für Anschluss der eingebau- ten Thermo- kontakte		Schwings- dämpfer		
						bei Nenn- spannung A	bei Regelung A		bei Nenn- spannung +°C	bei Regelung +°C			Type	Best.-Nr.	Type	Nr.	Druck Type	Zug Type	
<b>Einphasen-Wechselstrom, 50 Hz, Schutzart IP54</b>																			
VARW 450/4	06736	1330	7180	1,47	230	6,50	7,00	968	60	40	45,0	145	MWS 7,5 <sup>1)</sup> 01950	MW 01579	SDD 1	SDZ 1			
<b>Drehstrom, 50 Hz, Schutzart IP54</b>																			
VARD 450/2	06698	2950	14210	8,03	400	13,8	–	776	60	–	95,0	252	FU-CS 18 <sup>1) 2)</sup> 05469	MSA <sup>3)</sup> 01289	SDD 2	SDZ 2			
<b>Zweitourig, Drehstrom, 50 Hz, Y/Δ-Schaltung, Schutzart IP54</b>																			
VARD 450/4/4	06697	1100/1370	5930/7390	0,74/1,00	400Y/Δ	1,2/2,3	2,3	520	60	40	45,0	145	RDS 4 <sup>1)</sup> 01316	M 4 <sup>2)</sup> 01571	SDD 1	SDZ 1			
<b>Ex Explosionsgeschützt, II 2G Ex h IIB T3 Gb, Motor Ex e, Drehstrom 400 Volt, 50 Hz, Schutzart IP55</b>																			
VARD 450/6 Ex	06699	925	5020	0,25	400	0,80	–	470	40	–	48,0	97	nicht zulässig	nicht zulässig	SDD 1	SDZ 1			
VARD 450/4 Ex	06700	1450	7640	1,00	400	2,25	–	470	40	–	51,0	173	nicht zulässig	nicht zulässig	SDD 1	SDZ 1			
VARD 450/2 Ex <sup>4)</sup>	06701	2930	15810	7,50	400	14,10	–	498	40	–	155,0	259	nicht zulässig	nicht zulässig	SDD 2	SDZ 2			

\* Bei Ex-Typen: Motor-Nennwerte, siehe Hinweis Seite 20. <sup>1)</sup> beinhaltet Motorvollschutzgerät.

<sup>2)</sup> beinhaltet Betriebs- und Drehzahlumschalter.

<sup>3)</sup> für Kaltleiter-Temperaturfühler.

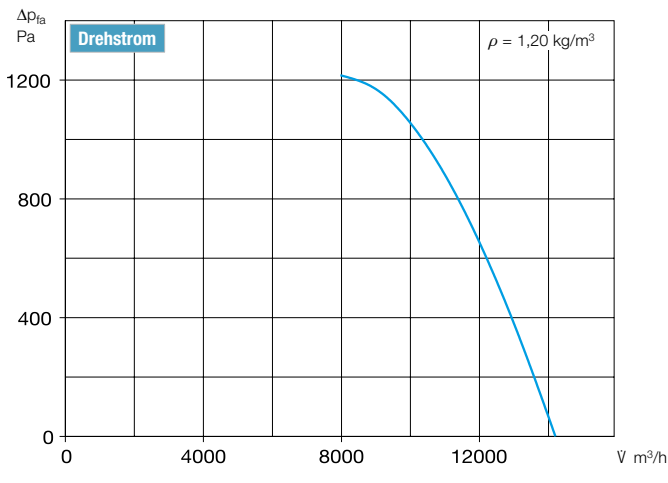
<sup>4)</sup> Gemäß DIN EN 14986 ist eine Schwingungsüberwachung (bauseits) vorzusehen.

<sup>5)</sup> mit integriertem Sinusfilter, siehe Produktseite FU.

## Kennlinie VAR 450/2

n=2800 1/min

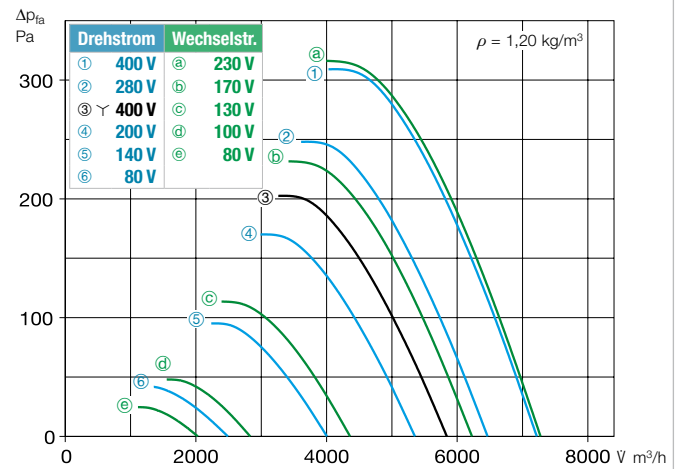
Frequenz	Hz	Ges.	125	250	500	1k	2k	4k	8k	
L <sub>WA</sub>	Luftgeräusch	dB(A)	103	73	84	95	98	98	94	85
L <sub>PA, 4m</sub>	Luftgeräusch	dB(A)	83	53	64	75	78	78	74	65



## Kennlinien VAR 450/4

n=1400 1/min

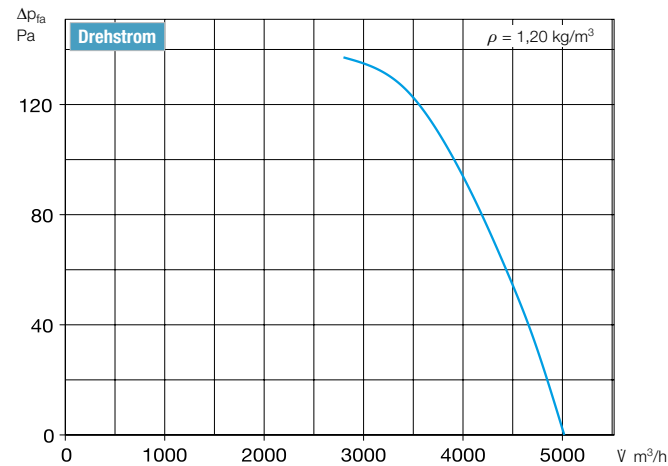
Frequenz	Hz	Ges.	125	250	500	1k	2k	4k	8k	
L <sub>WA</sub>	Luftgeräusch	dB(A)	87	62	76	81	83	80	74	64
L <sub>PA, 4m</sub>	Luftgeräusch	dB(A)	67	42	56	61	63	60	54	44



## Kennlinie VAR 450/6

n=930 1/min

Frequenz	Hz	Ges.	125	250	500	1k	2k	4k	8k	
L <sub>WA</sub>	Luftgeräusch	dB(A)	76	60	65	71	72	67	59	51
L <sub>PA, 4m</sub>	Luftgeräusch	dB(A)	56	40	45	51	52	47	39	31



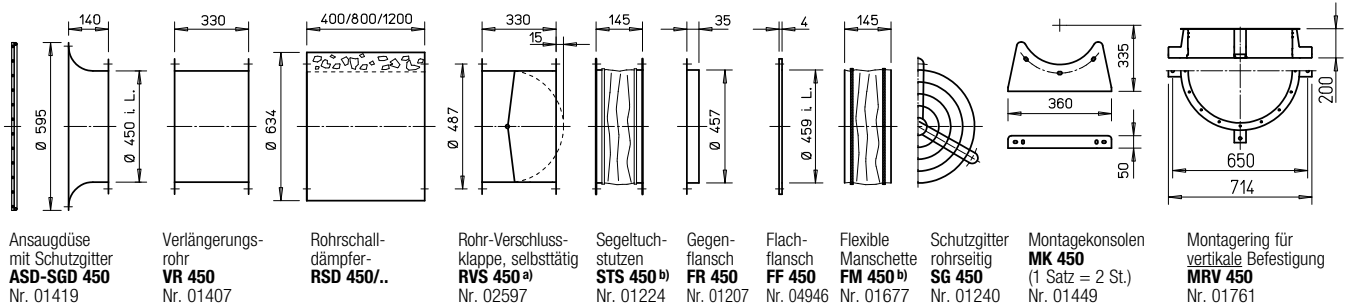
### ■ Weiteres Zubehör Seite

#### ■ Zubehör für Ex-Ventilatoren

- Segeltuchstutzen**
- STS 450 Ex** Best.-Nr. 02506
- Flexible Manschette**
- FM 450 Ex** Best.-Nr. 01693

- Filter und Schalldämpfer 481 ff.
- Verschlußklappen und Lüftungsgitter 561 ff.
- Drehzahlsteller, Regler und Schalter 599 ff.

## Zubehör VAR 450 Beschreibung siehe Seite 276 ff.



a) Verschlußklappe, motorbetätigt siehe Produktseiten Zubehör.

b) Typen für ex-geschützte Ventilatoren siehe linke Seite.