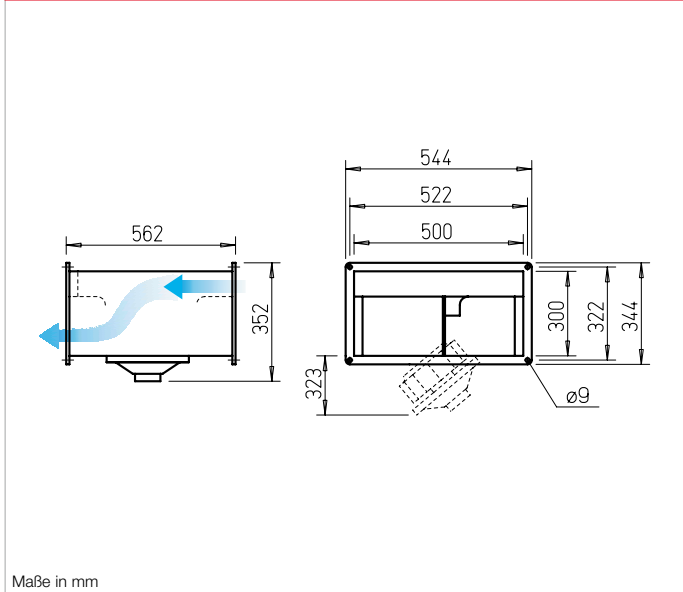


KV 250



Maße KV 250



Maße in mm

Radial-Kanalventilatoren mit vorwärts gekrümmten Laufradschaufeln. Motor-Laufradeinheit ausschwenkbar.

- Geräuscharme Trommellaufträger in optimiertem Spiralgehäuse für hohe Förderdrücke.
- Kompakte, flache Bauform für vielseitigen Einsatz in Ab- und Außenluftanlagen im Gewerbe- und Industriebereich.

Beschreibung

- **Gehäuse**
Beidseitig mit genormten Kanal-Flanschprofilen, aus verzinktem Stahlblech, raumsparende Bauweise.
- Besonders servicefreundlich (Reinigung) durch ausschwenkbare Motor-Laufradeinheit.
- **Laufrad**
Vorwärts gekrümmtes Trommellauftrad aus verzinktem Stahl, guter Wirkungsgrad, niedriges Geräusch, aerodynamisch optimiertes Spiralgehäuse; Einströmung über Düse.

- **Antrieb**
Durch wartungsfreien Außenläufer-Motor, auf den das Laufrad aufgesetzt ist. Geschlossene Bauweise, IP44. Wicklung mit Feuchteschutzimprägnierung. Kugelgelagert, funktstörungsfrei. Dynamische Auswuchtung und elastische Motorhalterung für schwingungs- und geräuscharmen Lauf.

- **Elektrischer Anschluss**
Klemmenkasten (IP65) an ausgeführtem Kabel montiert.

- **Motorschutz**
Durch eingebaute Thermokontakte, die an ein Motorvollschutzgerät anzuklemmen sind.

- **Leistungsregelung**
Durch Spannungsreduzierung mittels 5-Stufenrafo möglich. Die Leistungen bei entsprechender Spannung sind im Kennlinienfeld dargestellt.

- **Geräusch**
Oberhalb des Kennlinienfeldes sind Summenpegel und Spektrum für:
 Schalleistung Gehäuseabstrahlg.
 Schalleistung Saugseite
 Schalleistung Druckseite
 genannt. Im Kennlinienfeld ist außerdem der saugseitige Schalleistungspegel über die Regelspannungen angegeben. In der Typentabelle ist zusätzlich das
 Abstrahlgeräusch als Schalldruck in 4 m (Freifeldbedingungen) genannt.

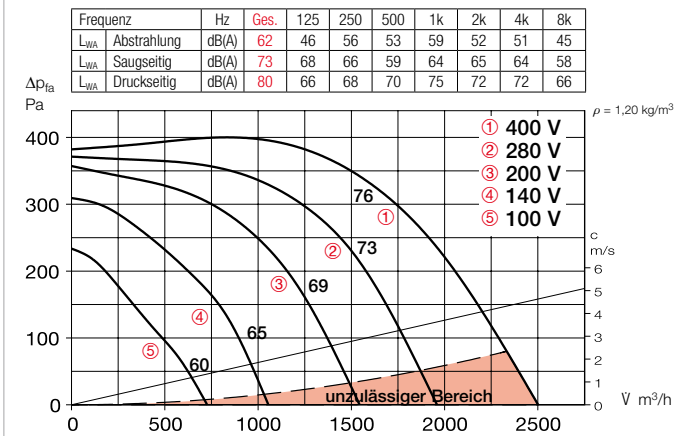
- **Einbau**
In jeder Lage möglich. Zugänglichkeit/Ausschwenkung beachten.

- **Explosiongeschützte Ausführung**
Thermischer Motorschutz durch eingebaute Kaltleiter, die an ein Auslösegerät MSA anzuschließen sind. Hierdurch auch für Drehzahlsteuerung zugelassen, wobei als Mindestspannung 100 V nicht unterschritten werden dürfen.

Hinweis	Seite
Auswahltabelle	437
Techn. Beschreibung	436
Projektierungshinweise	14 ff.
Baukasten-System	434

Type	Best.-Nr.	Max. Förderleistung	Nenn-drehzahl	Schalldruck Gehäuseabstrahlung	Leistungs-aufnahme		Anschluss nach Schaltplan	maximale Fördermitteltemperatur bei		Gewicht netto ca.	Drehzahlsteller 5-stufig ohne Motorvollschutz		Motorvollschutzgerät zum Anschluss der eingebauten Thermo-kontakte			
					kW	A		Nr.	Nennsp. + °C		Regelung + °C	kg	Type	Best.-Nr.	Type	Best.-Nr.
Explosiongeschützt, II 2G Ex h IIB T3 Gb, Motor Ex e, Drehstrom 400 V, 50 Hz, Schutzart IP44																
KVD 250/4/50/30 Ex	06811	2300	1240	42	0,74	1,5	0899	40	40	21	TSD 1,5	01501	—	—	MSA	01289

Kennlinien KVD 250/4/50/30 Ex



Zubehör-Details Seite

Verschlussklappen und Wetterschutzgitter	480, 561 ff.
Filter, Heizregister und Schalldämpfer	481 ff.
Temperatur-Regelsysteme für Heizregister	487, 492 f.
Drehzahlsteller und Motorvollschutzgeräte	599 ff.

Zubehör

Außenwand-Verschlussklappe VK 50/30 Best.-Nr. 00876
 Überdruckklappe, selbsttätig aus Kunststoff, hellgrau.



Wetterschutzgitter WSG 50/30 Best.-Nr. 00111
 Stabile Konstruktion aus stranggepressten Aluminium-Profilen, naturfarben eloxiert.



Jalousieklappe für Kanalanbau JVK 50/30 Best.-Nr. 06912
 Rahmengehäuse mit beidseitigen Flanschen, Stellmechanismus außerhalb des Luftstrom. Elektrischer Antrieb siehe STM, Zubehör.



Formstück FSK 50/30 Best.-Nr. 00837
 Zur preisgünstigen Integration von rechteckigen Kanalventilatoren in runde Rohrsysteme mit Ø 315 mm.



Flexibler Verbindungsstutzen VS 50/30 Ex Best.-Nr. 00266
 Flexible Kanalverbindung mit beidseitigem Flanschrahmen.



Gegenflansch GF 50/30 Best.-Nr. 06921
 Flanschrahmen aus verzinktem Stahlblech zur Verbindung mit dem Kanal.



Kanal-Schalldämpfer KSD 50/25-30 Nr. 08729
 Zum druck- und saugseitigen Einsetzen in den Kanalverlauf.



Kanal-Luftfilter KLF 50/25-30 Coarse 70%* 08721
KLF 50/25-30 ePM1 50%* 08645
 Mit großflächigem Taschenfilter. Verzinktes Stahlblechgehäuse mit beidseitigen Flanschen.



Warmwasser-Heizregister WHR 2/50/25-30 Nr. 08784
WHR 4/50/25-30 Nr. 08785
 Zum Einbau in den Kanalverlauf.



Temperatur-Regelsystem für Warmwasser-Heizregister WHS HE Best.-Nr. 08319



* Detaillierte Beschreibung siehe Produktseite 483.