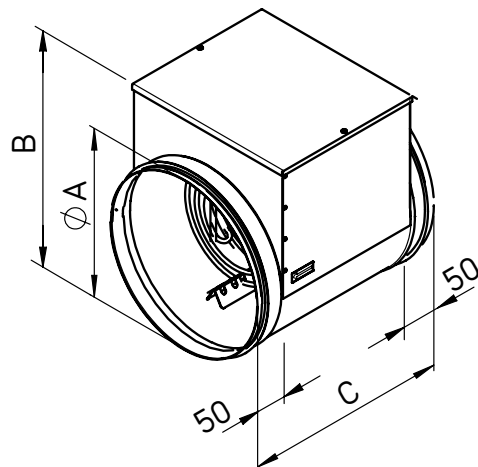


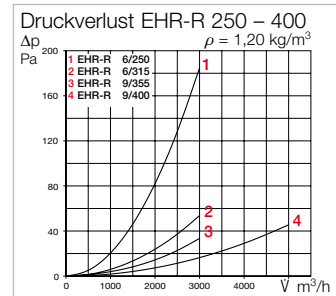
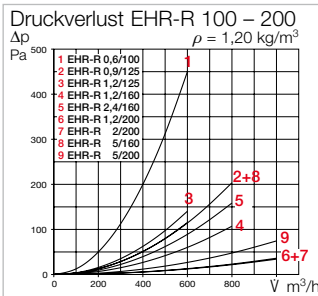
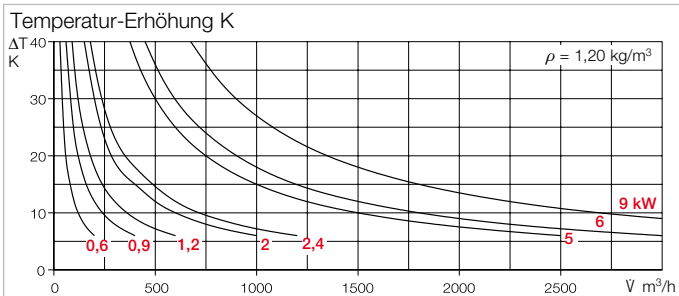
EHR-R



Maße EHR-R



Maße in mm siehe Tabelle



**Elektro-Heizregister EHR-R**  
Geschlossene Stahlrohrmantelheizkörper mit niedriger Oberflächentemperatur. Rohrgehäuse mit Anschlusskasten aus Aluzink beschichtetem Stahl zum Einbau in handelsübliche Rohrsysteme. Ausgerüstet mit einem selbstständig rückstellenden Temperaturbegrenzer (Auslösetemperatur 50 °C) und einem manuell rückstellbaren Temperaturbegrenzer (Auslösetemperatur 100 °C). Schutzart IP44.

**Montagehinweise**  
Heizregister in Strömungsrichtung nach dem Ventilator einbauen. Wird das Heizregister vor dem Ventilator installiert, ist sicherzustellen, dass die Fördermitteltemperatur die maximal zulässige Temperatur des Ventilators nicht überschreitet. Zwischen Ventilator und Heizregister muss ein Rohrstück von mindestens 1,2 m Länge eingebaut sein. Die Mindestluftmenge des Heizregisters darf nicht unterschritten werden. Das Heizregister ist so anzu-

schließen, dass ein Betrieb nur bei eingeschaltetem Ventilator möglich ist. Bei Auslösen der Temperaturwächter muss die Regeleinheit abgeschaltet werden (durch die bauseitig zu erstellende Sicherheitskette).

**Auswahl und Betrieb**  
Heizregister erzeugen einen zusätzlichen Druckverlust, der bei Dimensionierung der Gesamtanlage zu berücksichtigen ist. Die Temperaturerhöhung des Fördermittels ist abhängig von Vo-

lumenstrom und Heizleistung (s. Diagramme). Ein Mindestvolumenstrom (s. Tabelle) ist zu beachten.

**Zubehör**

**Elektronisches Temperatur-Regelsystem EHS** s. Typentabelle  
Steuert die Heizleistung des Heizregisters in Abhängigkeit der als Führungsgröße dienenden Differenz zwischen Soll- und Ist-Wert der Zulufttemperatur.

**Kanalfühler (Zubehör zu EHS) TFK** Best.-Nr. 05005  
Temperaturfühler zur Erfassung der Lufttemperatur in Luftkanälen.  
**Raumfühler (Zubehör zu EHS) TFR** Best.-Nr. 05006  
Temperaturfühler mit integriertem Sollwertgeber zur Aufputzmontage. Geeignet auch als reiner Temperaturfühler oder reiner Sollwertgeber.

**Hinweis**  
Bauseits ist DIN VDE 0100-420 einzuhalten; geeignete Luftstromüberwachung und elektrische Verriegelung sind vorzusehen.

**Zubehör Seite**  
Elektronisches Temperatur-Regelsystem EHS 481

Type	Best.-Nr.	Leistung kW	Anzahl Heizstäbe x kW	Strom- Auf- nahme A	Mindest- volumen- strom m³/h	passend zu Ventilator NG mm	Anschluss Schalt- plan <sup>1)</sup> Nr.	Abmessungen			Gewicht ca. kg	Passendes Temperatur- Regelsystem		
								Ø A mm	B mm	C mm		Type	Best.-Nr.	
<b>1-, 230 V</b>														
EHR-R	0,6/100	08708	0,6	2 x 0,3	2,6	40	100	1587	100	171	370	1,62	EHS	05002
EHR-R	0,9/125	08709	0,9	1 x 0,3 / 1 x 0,6	3,9	70	125	1587	125	196	370	2,00	EHS	05002
EHR-R	1,2/125	09433	1,2	2 x 0,6	5,2	70	125	1587	125	196	370	2,20	EHS	05002
EHR-R	1,2/160	09434	1,2	1 x 1,2	5,2	110	160	1587	160	231	370	2,40	EHS	05002
EHR-R	2,4/160	09435	2,4	2 x 1,2	10,4	110	160	1587	160	231	370	2,75	EHS	05002
EHR-R	1,2/200	09436	1,2	1 x 1,2	5,2	170	200	1587	200	271	370	2,95	EHS	05002
EHR-R	2/200	09437	2,0	2 x 1,0	8,7	170	200	1587	200	271	370	3,15	EHS	05002
<b>2-, 400 V</b>														
EHR-R	5/160	08710	5,0	5 x 1,0	12,5	110	160	1588	160	231	370	3,55	EHS	05002
EHR-R	5/200	08711	5,0	2 x 1,5 / 2 x 1,0	12,5	170	200	1588	200	271	370	3,95	EHS	05002
EHR-R	6/250	08712	6,0	4 x 1,5	15,0	270	250	1588	250	321	370	4,70	EHS	05002
EHR-R	6/315	08713	6,0	4 x 1,5	15,0	415	315	1588	315	386	370	7,15	EHS	05002
<b>3-, 400 V</b>														
EHR-R	9/355	08656	9,0	6 x 1,5	13,0	550	355	1589	355	426	373	8,65	EHS D 16	05003
EHR-R	9/400	08657	9,0	6 x 1,5	13,0	690	400	1589	400	471	373	9,30	EHS D 16	05003

<sup>1)</sup> Prinzipschlussplan zu allen Typen Nr. 1567.