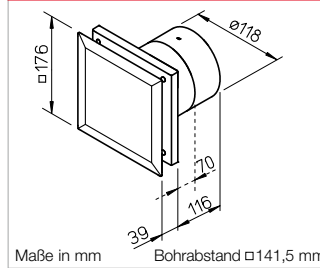


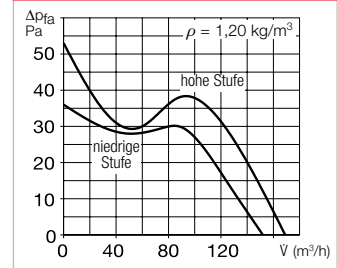
M1/120



Maße M1/120



Kennlinie M1/120



Kleinraumventilatoren der Premium-Klasse. Design und Leistung des MiniVent M1/120 setzen Maßstäbe im Bereich der Kleinventilatoren.

Mit dem mehrfach preisgekröntem Design fügt sich MiniVent M1/120 überall harmonisch ein. Die geschlossene, formschöne Fassade vermeidet den Einblick in die Ventilatorschutzzone vollständig.

Alle M1/120-Modelle sind serienmäßig mit 2 Leistungsstufen und dicht schließender Rückluftsperrklappe ausgestattet.

Der Geräuschpegel liegt dank Helios ultraSilence Technologie extrem niedrig.

Erhältlich mit Nachlauf- und Intervallbetrieb oder barrierefreien Automatikfunktionen wie Präsenzmelder oder Feuchteverlaufssteuerung. Diese reagiert mit intelligenter Elektronik auf den zeitlichen Verlauf des Feuchteanstiegs und verhindert Schimmelbildung effektiv.

Universell einsetzbar für die Lüftung kleinerer bis mittelgroßer Räume im Privat-, Gewerbe- und Industriebereich.

■ Eigenschaften

- Äußerst niedriger Stromverbrauch von nur 10 Watt bei $V = 150 \text{ m}^3/\text{h}$.
- Extrem leise durch ultraSilence Technologie; nur 32 dB(A) bei $V = 150 \text{ m}^3/\text{h}$.
- Druckleistung: $120 \text{ m}^3/\text{h}$ Volumenstrom bei 31 Pa Widerstand. $170 \text{ m}^3/\text{h}$ freiblasend, ΔP max. 53 Pa.
- Bei eingeschränkten Raumverhältnissen kann das Nachleitrad des M1/120 einfach abgenommen werden. Dadurch reduziert sich die Einbautiefe von 116 auf nur 70 mm.
- Kompakte Abmessungen für universelle Unterputz-Einbau

- montage in Wände, Schächte und Decken mit NW 120/125.
- Alle Teile aus hochwertigem Kunststoff, Farbe: weiß.
- Kugellager und Motor sind auf Dauerbelastung, konstante Leistung und lebenslange Funktionssicherheit ausgelegt.
- Motor mit thermischem Überlastungsschutz, wartungs- und funktionsstörungsfrei.
- Im Bereich 1 von Nassräumen gemäß DIN VDE 0100-701 einsetzbar.
- Elektrische Zuleitung wahlweise auf- oder unterputz einführbar.
- Praktische Schnellmontage durch schraubenlose Anschlussklemmen.

Type	M1/120	M1/120 N/C	M1/120 F	M1/120 P
Bestell.-Nr.	06360	06361	06364	06363
Ausführung	Standardmodell mit zwei Drehzahlstufen	Wie M1/120, mit codierbarem Nachlauf- und Intervallbetrieb ¹⁾	Wie M1/120, mit Feuchteverlaufssteuerung ¹⁾⁴⁾	Wie M1/120, mit Präsenzmelder ¹⁾
Nachlaufzeit, Min. wahlweise auf hoher oder niedriger Stufe	—	6, 10, 15, 21 einstellbar	6, 12, 18, 24 einstellbar ³⁾	6
Intervallbetrieb, Std. wahlweise auf hoher oder niedriger Stufe	—	0, 8, 12, 24 einstellbar	—	—
Anlaufverzögerung ca. Sek.	—	0, 45, 90, 120	0 oder 45 ³⁾	—
Innenverschlussklappe entfernbar	ja	ja	ja	ja
Fördervolumen freiblasend m^3/h	170 / 150	170 / 150	170 / 150	170 / 150
Laufrad-Ø mm	111	111	111	111
Drehzahl min^{-1}	2350 / 2050	2350 / 2050	2350 / 2050	2350 / 2050
Spannung / Frequenz 50 Hz	230 V	230 V	230 V	230 V
Leistungsaufnahme W	13 / 10	13 / 10	13 / 10	13 / 10
Nennstrom A	0,09 / 0,08	0,09 / 0,08	0,09 / 0,08	0,09 / 0,08
Schalldruckpegel dB(A) in 3 m ²⁾	36 / 32	36 / 32	36 / 32	36 / 32
Anschluss nach Schaltplan-Nr.	915	917	919	918
Elektrische Zuleitung NYM-O in mm ²	3 x 1,5	4 x 1,5	4 x 1,5	3 x 1,5
Schutzklasse II, Schutzart	IP45	IP45	IP45	IP45
Max. Fördermitteltemperatur	+40 °C	+40 °C	+40 °C	+40 °C
Gewicht ca. kg	1,05	1,05	1,05	1,05

¹⁾ Alle Elektronikfunktionen wahlweise auf hoher oder niedriger Leistungsstufe einstellbar.

²⁾ Freifeldbedingungen.

³⁾ Bei manuellem Betrieb.

⁴⁾ Grenzwert 60, 70, 80, 90 % einstellbar.

■ Schön und sauber

Bei M1 strömt die Luft allseitig ein. Die Fassadenfront ist komplett geschlossen und verdeckt elegant die bei herkömmlichen Kleinlüftern störende Schmutzzone. M1 fügt sich harmonisch in jedes Ambiente ein. Die glattflächige Fassadenfront bleibt stets pflegeleicht und sauber.



■ Intelligente Feuchteverlaufsteuerung

Die Feuchteverlaufsteuerung der Type M1/120 F schaltet den Ventilator in Abhängigkeit der Feuchteanstiegsgeschwindigkeit automatisch ein. Die Nachlaufzeit ist abhängig von der Feuchtereduzierung im Raum. Bei konstant hoher Feuchte geht der Ventilator selbstständig in den Intervallbetrieb.



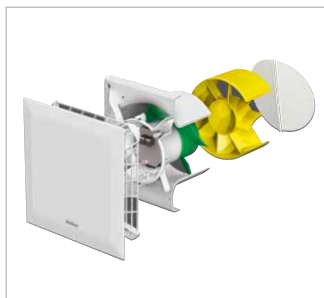
■ Blitzschnell angeschlossen

Ein großzügig dimensionierter, umlaufender Kabelstauraum auf der Geräterückseite, die beliebige Drehbarkeit des Gehäuses und schraublose Klemmen erleichtern den elektrischen Anschluss enorm. Longlife-Kugellager für 40 000 Betriebsstunden erlauben den Einbau in jeder Lage, auch direkt in der Decke.



■ Flexible Einbautiefe

Abnehmbares Nachleitrad reduziert die Einbautiefe von 116 auf 70 mm. Montage mit und ohne Rückluftsperrklappen möglich.



■ Im Bereich 1 von Nassräumen einsetzbar

MiniVent M1/120 entspricht Strahlwasserschutz IPX5, Isolationsschutzklasse II und darf gemäß DIN VDE 0100-701 im Bereich 1 eingesetzt werden.

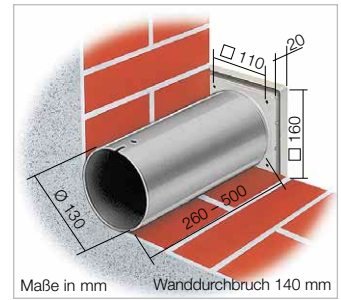


Montage im Bereich 1 möglich (nach DIN VDE 0100-701).

Wandeinbausatz

WES 120 Best.-Nr. 00486

Zwei ineinanderschiebbare Kunststoffrohre dienen als Wand-/Futterrohr. Der Außenwandabschluss erfolgt durch Einsatz des Rahmens mit Lamellen als selbsttätige Verschlussklappe.

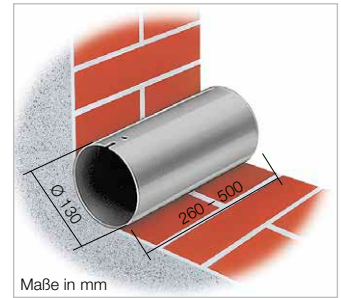


Maße in mm Wanddurchbruch 140 mm

Teleskop-Wandhülse

TWH 120 Best.-Nr. 06353

Wie WES, jedoch ohne Verschlussklappe.

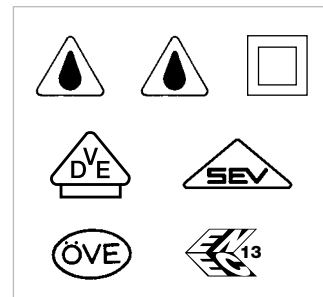


Maße in mm

Betriebs- und Drehzahlumschalter 0-1-2 für Standardmodell

MVB Best.-Nr. 06091

Mit den Funktionen Ein/Aus, niedrige und hohe Drehzahl.
 Belastbarkeit 3 A (ind.)
 Spannung 230 V, 1~, 50/60 Hz
 Schutzart IP 30
 Einbau in Standard UP-Dose
 Maße mm B 80 x H 80 x T 15
 Gewicht ca. 0,1 kg



■ Zubehör-Details Seite

Flexible Lüftungsrohre, Dachdurchführungen und Lüftungsgitter	561 ff.
Außenluftelemente	586 ff.