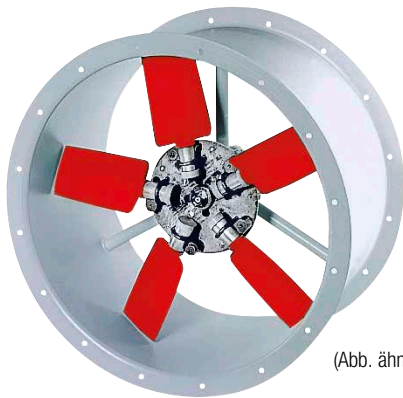


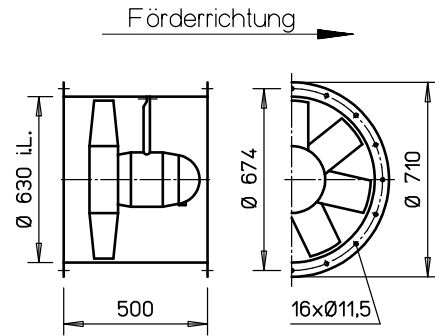
HRF EC 630



(Abb. ähnlich)



Maße HRF EC 630



Maße in mm

■ **Beschreibung**

EC-Axial-Hochleistungsventilator in Rohrhülse, mit beidseitigen Flanschen für direktes Zwischensetzen in Rohrleitungen. Flansch nach DIN 24155, Bl. 3.

■ **Gehäuse**

Aus verzinktem Stahlblech, zusätzlicher Anschlusskasten (IP54) außen am Rohr.

■ **Lauftrad**

Hochleistungs-Charakteristik mit profilierten Schaufeln aus Kunststoff, aerodynamisch auf die Anwendung optimiert, dynamisch ausgewuchtet.

■ **Antrieb**

Energiesparender, drehzahlsteuerbarer EC-Außenläufermotor in Schutzart IP54 mit höchstem Wirkungsgrad. Wartungs- und funktionsfrei, ausgezeichnete elektromagnetische Verträglichkeit (EMV), kugelgelagert.

■ **Motorschutz**

Integrierte elektronische Temperaturüberwachung für EC-Motor und Elektronik.

■ **Elektrischer Anschluss**

Serienmäßiger Klemmenkasten (Schutzart IP54) an Motorrückseite, zusätzlicher Anschlusskasten außen am Rohr.

■ **Leistungsregelung**

Alle Typen sind stufenlos über ein internes (Lieferumfang) oder externes Drehzahl-Potentiometer steuerbar. Ferner ist die Regelung über Dreistufen-Schalter bzw. stufenlos über Universal-Regelsystem oder elektronischen Differenzdruck-/Temperatur-Regler möglich. Siehe Typentabelle.

■ **Einbau**

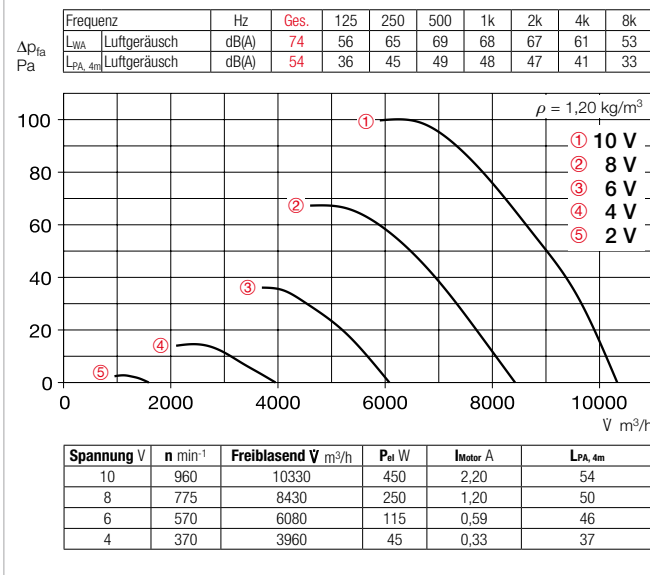
In jeder Lage möglich.

■ **Geräuschwerte**

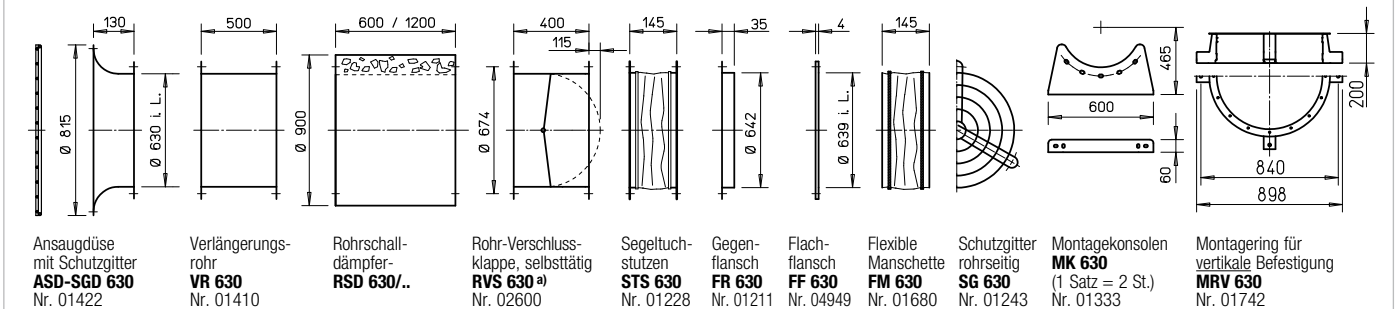
Oberhalb des Kennlinienfeldes sind Summenpegel und Spektrum für Schalleistung und Schalldruckpegel in 4 m Freifeldbedingungen angegeben, für mittleren Betriebspunkt saug-/druckseitig. Der Schalldrucksummenpegel in 4 m (Freifeldbedingungen) wird zusätzlich in der Typentabelle, sowie in der Tabelle unterhalb des Kennlinienfeldes für verschiedene Spannungen genannt. Geräuschimmissionen und Raumakustik siehe Seite 14 f.

Drehzahl	Förderleistung freiblasend	Leistungsaufnahme	Stromaufnahme	Schalldruck	Anschluss Schaltplan	max. Fördermitteltemperatur	Gewicht netto	Bautype	
								HRF EC	Best. Nr.
min <sup>-1</sup>	V m <sup>3</sup> /h	kW	A	dB(A) in 4m	Nr.	+°C	ca. kg		
<b>Wechselstrom, 1~, 230 Volt, 50/60 Hz, EC-Motor, Schutzart IP54</b>									
960	10330	0,45	2,20	54	1201	40	37	HRFW EC 630	04875

**Kennlinien HRF EC 630 A**



**Zubehör für HRF EC 630** Beschreibung siehe Seite 276 ff.



<sup>a)</sup> Verschlussklappe, motorbetätigt siehe Produktseiten Zubehör.

<b>Hinweise</b>	<b>Seite</b>	<b>Weiteres Zubehör</b>	<b>Seite</b>
Techn. Beschreibung	180	Filter und Schalldämpfer	481 ff.
Auswahltable	181	Verschlußklappen und Lüftungsgitter	561 ff.
Projektiierungshinweise	14 ff.	Universal-Regelsystem, elektronische Regler, Drehzahl-Potentiometer	613 ff.

**Sonderausführung**  
Abweichende Spannung, Luftförderrichtung, höhere Fördermitteltemperatur, Säureschutz auf Anfrage.

Die technischen Hinweise auf S.19 ff. sind unbedingt zu beachten.

Universal-Regelsystem		Drehzahl-Potentiometer unterputz		Drehzahl-Potentiometer aufputz		Dreistufen-Drehzahlschalter unterputz		Drehzahl-Drehzahlschalter aufputz		Elektronischer Druckdifferenz-Regler/-Steller		Elektronischer Temperatur-Regler/-Steller	
Type	Best.-Nr.	Type	Best.-Nr.	Type	Best.-Nr.	Type	Best.-Nr.	Type	Best.-Nr.	Type	Best.-Nr.	Type	Best.-Nr.
EUR EC <sup>1)</sup>	01347	PU 10 <sup>1)</sup>	01734	PA 10 <sup>1)</sup>	01735	SU-3 10 <sup>1)</sup>	04266	SA-3 10 <sup>1)</sup>	04267	EDR <sup>1)</sup>	01437	ETR <sup>1)</sup>	01438

<sup>1)</sup> i.d.R. sind mehrere EC-Ventilatoren anschließbar, siehe Zubehör.