

Beschreibung für alle Typen

- **Gehäuse**
 Mit Motorhalterung aus verzinktem Stahlblech.
- **Lauftrad**
 Hochleistungs-Charakteristik mit Schaufeln aus Kunststoff, dynamisch ausgewuchtet. Abweichung bei Ex-Typen.
- **Anstellwinkel**
 Zur optimalen Abdeckung des Betriebspunktes sind die Lauftradschaufeln einstellbar (Ex-Typen ausgenommen). Die Anstellung erfolgt werkseitig (entsprechend Bestellung) und wird fixiert. Die Motorenzuordnung erfolgt unter Ausnutzung der maximalen Leistung gemäß Angabe in untenstehender Tabelle.

Die genannte Anstellung darf keinesfalls überschritten werden.

- **Antrieb**
 Geschlossene Bauart IP55 bzw. IP54. Wartungs- und funktionsfrei. Tropenfeste Wicklung mit Feuchteschutzimprägnierung. Abweichung bei Ex-Typen.
- **Motorschutz**
 Alle Typen (Best.-Nr. 05380 Best.-Nr. 06996 und ex-geschützte ausgenommen, siehe Seite 180) sind mit Thermokontakten bzw. Kaltleitern ausgerüstet und gemäß den Fußnoten in der Tabelle über folgende Motorvollschutzgeräte zu schützen:
¹⁾MSA, Best.-Nr. 01289 (für Kaltleiter-Temperaturfühler)
²⁾M 4, Best.-Nr. 01571

Alle anderen Typen sind mittels bauseitigem Motorvollschutzschalter abzusichern.

- **Elektrischer Anschluss**
 Klemmenkasten in Schutzart IP54 am Motor angebaut.
- **Schutzgitter**
 Nach DIN EN ISO 13857, feuerverzinkt, bei AVD DK serienmäßig.
- **Leistungsregelung**
 Teilweise durch Spannungsreduzierung, siehe Spalte „Trafo-Drehzahlsteller“. Geregelte Leistungs-Kennlinie auf Anfrage. Mit Frequenzumrichter bei allen Typen (polumschaltbare und ex-geschützte ausgenommen) möglich. Die geplante Verwendung eines Frequenzumrichters

ohne Sinusfilter ist bei Auftragserteilung anzugeben. Sie bedingt eine Änderung der Ventilatorausführung und ggf. Mehrkosten.

- **Wendebetrieb**
 Alle Typen sind mittels Wendschalter reversierbar. In anormaler Förderrichtung Leistungsreduzierung um ca. 1/3.
- **Einbau**
 In jeder Lage möglich, jedoch einsatzabhängig (evtl. Kondenswasserbohrungen beachten).
- **Maße**
 Polumschaltbare und explosionsgeschützte Typen können von nebenstehenden Angaben abweichen. Motorbaulänge ist unterschiedlich. Überstand Maß B beachten.

Drehzahl	Förderleistung freiblasend	Motor-Nennleistung (Abgabe)*	Spannung	Stromaufn. Nennspannung*	max. Anstellwinkel	Anschluss nach Schaltplan	max. Fördermitteltemp.	Gewicht netto ca.	Bautype							
									AVD DK inkl. Schutzgitter	Best.-Nr.	Maß B Motor-Überstand in mm	AVD RK	Best.-Nr.	Maß B Motor-Überstand in mm	Trafo-Drehzahlsteller 5-stufig Polumschalter	Type
Drehstrom, 50 Hz, Kurzschlussläufer, Schutzart IP54																
950	37300	3,00*	400/690	6,2*	34	776	40	130	AVD DK 900/6/.. ⁴⁾	05369	290	AVD RK 900/6/.. ⁴⁾	06985	290	—	
1445	35030	4,00*	400/690	8,3*	16	776	40	118	AVD DK 900/4/.. ⁴⁾	05370	210	AVD RK 900/4/.. ⁴⁾	06986	210	—	
1450	48995	7,50*	400/690	14,5*	27	776	40	142	AVD DK 900/4/.. ⁴⁾	05371	325	AVD RK 900/4/.. ⁴⁾	06987	325	—	
1470	57720	11,00*	400/690	20,0*	34	776	40	186	AVD DK 900/4/.. ⁴⁾	05372	385	AVD RK 900/4/.. ⁴⁾	06988	385	—	
Zweitourig, Drehstrom, 400 V, 50 Hz, Y/Δ-Schaltung, Schutzart IP55																
775/930	18390/22660	0,71/1,32*	400/400	2,1/4,0*	19	520	40	90	AVD DK 900/6/6.. ⁵⁾	05367	180	AVD RK 900/6/6.. ⁵⁾	06983	180	RDS 7 ²⁾	01578
770/920	25990/31060	1,38/2,37*	400/400	3,9/7,1*	27	520	40	115	AVD DK 900/6/6.. ⁵⁾	05368	210	AVD RK 900/6/6.. ⁵⁾	06984	210	RDS 11 ²⁾	01332
Polumschaltbar, 2 Drehzahlen, Drehstrom, 50 Hz, Schutzart IP54																
700/1435	18270/37450	1,10/4,50*	400/400	2,9/9,6*	18	471	40	120	AVD DK 900/8/4.. ¹⁾	05379	290	AVD RK 900/8/4/.. ¹⁾	06995	290	PDA 12 ³⁾	05081
715/1450	22390/45410	1,80/6,50*	400/400	5,7/14,5*	24	471	40	148	AVD DK 900/8/4.. ¹⁾	05380	325	AVD RK 900/8/4/.. ¹⁾	06996	325	PDA 25 ³⁾	05060
 Explosionsgeschützt, II 2G Ex h IIB + H₂, T3 Gb, Motor Ex e, Drehstrom 400 Volt, 50 Hz, Schutzart IP55																
700	24470	0,95*	400	2,8*	27	470	40	110	AVD DK 900/8 Ex/..	05386	180	AVD RK 900/8 Ex/..	06899	180	nicht zulässig	
725	28470	1,3*	400	3,9*	34	470	40	130	AVD DK 900/8 Ex/..	05387	210	AVD RK 900/8 Ex/..	06900	210	nicht zulässig	
950	30550	1,90*	400	4,7*	25	470	40	135	AVD DK 900/6 Ex/..	05389	210	AVD RK 900/6 Ex/..	06901	210	nicht zulässig	
960	38040	3,50*	400/690	7,4*	35	498	40	160	AVD DK 900/6 Ex/..	05390	290	AVD RK 900/6 Ex/..	06902	290	nicht zulässig	
1450	46630	6,80*	400/690	13,6*	25	498	40	175	AVD DK 900/4 Ex/..	05392	325	AVD RK 900/4 Ex/..	06903	325	nicht zulässig	
1465	55240	10,00*	400/690	19,8*	32	498	40	235	AVD DK 900/4 Ex/..	05393	385	AVD RK 900/4 Ex/..	06904	385	nicht zulässig	

* Motor-Nennwerte, siehe Hinweis S. 20.

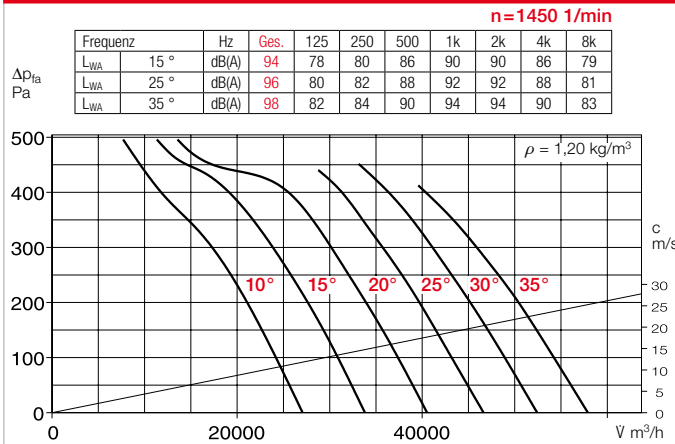
¹⁾ Dahlander-Wicklung.

²⁾ Inklusive Motorvollschutz.

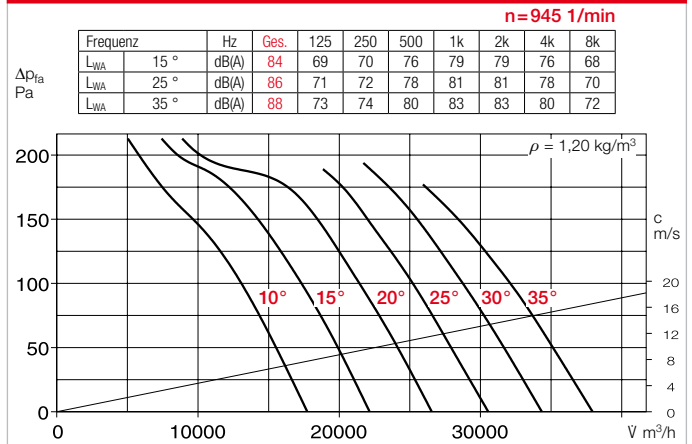
³⁾ Unterputz-Version siehe Produktseite Schalter.

⁴⁾ und ⁵⁾ Motor-Vollschutzgeräte, siehe Beschreibung „Motorschutz“.

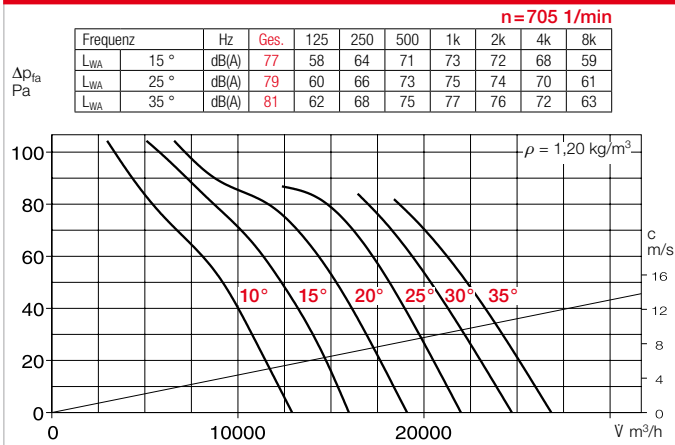
Kennlinien 900/4



Kennlinien 900/6



Kennlinien 900/8



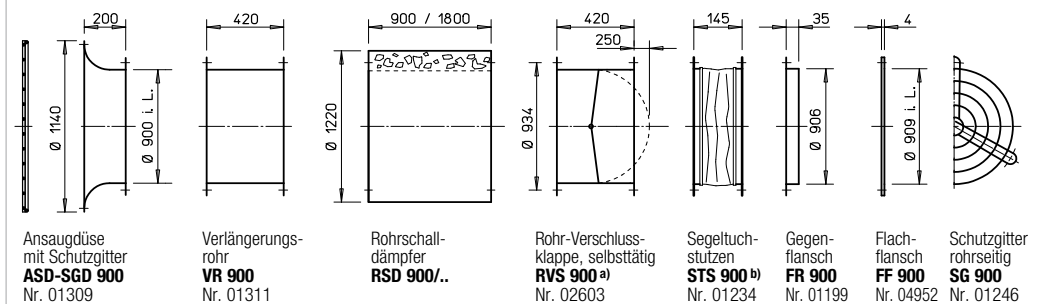
Geräuschwerte

Oberhalb der Kennlinienfelder sind die Schalleistungswerte über die Frequenz und als Summenpegel angegeben. Abweichung bei Ex-Typen.

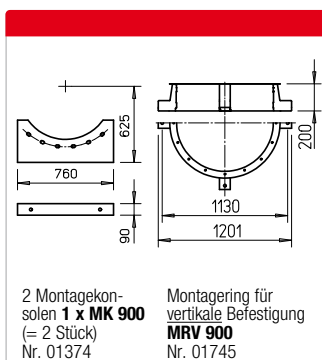
Axial- und VAR-Ventilatoren

Zubehör für AVD RK 900 Beschreibung siehe Seite 276 ff.

Elektronischer Drehzahlsteller, stufenlos Frequenzumrichter mit Sinusfilter		Schwingungsdämpfer Nenngröße	
		SDD/SDZ	
Type	Best.-Nr.	Type	Best.-Nr.
FU-BS 8.0 ^{a)}	05461	..2/.2	01453/01455
FU-BS 10 ^{a)}	05462	..3/.3	01367/01366
FU-CS 18 ^{a)}	05469	..3/.3	01367/01366
FU-CS 22 ^{a)}	05470	..3/.3	01367/01366
EDS 5 ^{a)}	00501	..2/.2	01453/01455
EDS 11 ^{a)}	00502	..2/.2	01453/01455
—	—	..2/.2	01453/01455
—	—	..2/.2	01453/01455
nicht zulässig	—	..2/.2	01453/01455
nicht zulässig	—	..2/.2	01453/01455
nicht zulässig	—	..2/.2	01453/01455
nicht zulässig	—	..2/.2	01453/01455
nicht zulässig	—	..3/.3	01367/01366
nicht zulässig	—	..3/.3	01367/01366



^{a)} Verschlussklappe, motorbetätigt siehe Produktseiten Zubehör. ^{b)} Typen für ex-geschützte Ventilatoren siehe unten.



Hinweis	Seite
Techn. Beschreibung	180
Auswahltabelle	181
Projektierungshinweise	14 ff.

Sonderausführung
Abweichende Spannung, Schutzart, Luftförderrichtung, höhere Fördermitteltemperatur, Säureschutz und Laufrad aus Aluminium-Guss auf Anfrage.

Weiteres Zubehör	Seite
^{b)} Zubehör für Ex-Ventilatoren	
Segeltuchstutzen STS 900 Ex	Best.-Nr. 02512
Schalldämpfer	494 ff.
Verschlussklappen und Lüftungsgitter	561 ff.
Drehzahlsteller, Regler und Schalter	599 ff.