

**Beschreibung für alle Typen**

- Gehäuse**  
Mit Motorhalterung aus verzinktem Stahlblech.
- Laufrad**  
Hochleistungs-Charakteristik mit Schaufeln aus Kunststoff, dynamisch ausgewuchtet. Abweichung bei Ex-Typen.
- Anstellwinkel**  
Zur optimalen Abdeckung des Betriebspunktes sind die Laufradschaufeln einstellbar (Ex-Typen ausgenommen). Die Anstellung erfolgt werkseitig (entsprechend Bestellung) und wird fixiert. Die Motorenzuordnung erfolgt unter Ausnutzung der maximalen Leistung gemäß Angabe in untenstehender Tabelle. Die genannte Anstellung darf keinesfalls überschritten werden.

- Antrieb**  
Geschlossene Bauart IP55 bzw. IP54. Wartungs- und funktionsfrei. Tropenfeste Wicklung mit Feuchteschutzimprägnierung. Abweichung bei Ex-Typen.
- Motorschutz**  
Alle Typen (polumschaltbare und ex-geschützteausgenommen, siehe Seite 180) sind mit Thermokontakten bzw. Kaltleitern ausgerüstet und gemäß den Fußnoten in der Tabelle über folgende Motorvollschutzgeräte zu schützen:  
<sup>4)</sup>MSA, Best.-Nr. 01289 (für Kaltleiter-Temperaturfühler)  
<sup>5)</sup>M 4, Best.-Nr. 01571  
 Alle anderen Typen sind mittels bauseitigem Motorvollschuttschalter abzusichern.
- Elektrischer Anschluss**  
Klemmenkasten in Schutzart IP54 am Motor angebaut.

- Schutzgitter**  
Nach DIN EN ISO 13857, feuerverzinkt, bei AVD DK serienmäßig.
- Leistungsregelung**  
Teilweise durch Spannungsreduzierung, siehe Spalte „Trafo-Drehzahlsteller“. Geregelte Leistungs-Kennlinie auf Anfrage. Mit Frequenzumrichter bei allen Typen (polumschaltbare und ex-geschützte ausgenommen) möglich. Die geplante Verwendung eines Frequenzumrichters ohne Sinusfilter ist bei Auftragserteilung anzugeben. Sie bedingt eine Änderung der Ventilatorausführung und ggf. Mehrkosten.
- Wendebetrieb**  
Alle Typen sind mittels Wendschalter reversierbar. In anormaler Förderrichtung Leistungsreduzierung um ca. 1/3.

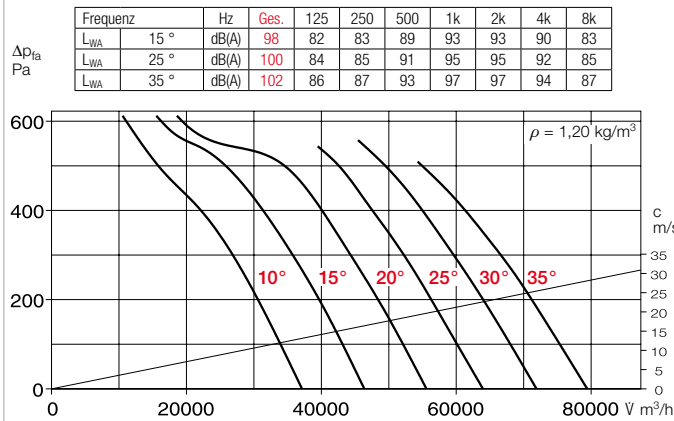
- Einbau**  
In jeder Lage möglich, jedoch einsatzabhängig (evtl. Kondenswasserbohrungen beachten).
- Maße**  
Polumschaltbare und explosionsgeschützte Typen können von nebenstehenden Angaben abweichen. Motorbaulänge ist unterschiedlich. Überstand Maß B beachten.
- Geräuschwerte**  
Oberhalb der Kennlinienfelder sind die Schalleistungswerte über die Frequenz und als Summenpegel angegeben. Abweichung bei Ex-Typen.

Drehzahl min <sup>-1</sup>	Förderleistung freiblasend V m <sup>3</sup> /h	Motor-Nennleistung (Abgabe)* kW	Spannung V	Stromaufn. Nennspannung* A	max. Anstellung ° Grad	Anschluss nach Schaltplan Nr.	max. Fördermitteltemp. + °C	Gewicht netto ca. kg	Bauweise							
									AVD DK inkl. Schutzgitter	Best.-Nr.	Maß B Motor-Überstand in mm	AVD RK	Best.-Nr.	Maß B Motor-Überstand in mm	Trafo-Drehzahlsteller 5-stufig Polumschalter	Type
<b>Drehstrom, 50 Hz, Kurzschlussläufer, Schutzart IP54</b>																
950	39720	3,0*	400/690	6,2*	23	776	40	120	AVD DK 1000/6/.. <sup>4)</sup>	05398	290	AVD RK 1000/6/.. <sup>4)</sup>	05573	290	—	—
955	46320	4,0*	400/690	9,2*	29	776	40	127	AVD DK 1000/6/.. <sup>4)</sup>	05399	325	AVD RK 1000/6/.. <sup>4)</sup>	05574	325	—	—
955	52450	5,5*	400/690	12,4*	35	776	40	145	AVD DK 1000/6/.. <sup>4)</sup>	05400	325	AVD RK 1000/6/.. <sup>4)</sup>	05575	325	—	—
1470	61460	11,0*	400/690	20,0*	23	776	40	160	AVD DK 1000/4/.. <sup>4)</sup>	05401	385	AVD RK 1000/4/.. <sup>4)</sup>	05576	385	—	—
1470	71290	15,0*	400/690	26,0*	29	776	40	195	AVD DK 1000/4/.. <sup>4)</sup>	05402	430	AVD RK 1000/4/.. <sup>4)</sup>	05577	430	—	—
1475	79440	18,5*	400/690	35,0*	34	776	40	210	AVD DK 1000/4/.. <sup>4)</sup>	05403	465	AVD RK 1000/4/.. <sup>4)</sup>	05578	465	—	—
<b>Polumschaltbar, 2 Drehzahlen, Drehstrom, 50 Hz, Schutzart IP54</b>													Polumschalter			
715/1440	27410/55210	2,2/9,0*	400/400	7,2/19,0*	20	471	40	165	AVD DK 1000/8/4/.. <sup>1)</sup>	05407	385	AVD RK 1000/8/4/.. <sup>1)</sup>	05582	385	PDA 25 <sup>3)</sup>	05060
715/1445	32325/65330	3,0/12,0*	400/400	9,4/25,0*	26	471	40	190	AVD DK 1000/8/4/.. <sup>1)</sup>	05408	415	AVD RK 1000/8/4/.. <sup>1)</sup>	05583	415	PDA 63 <sup>3)</sup>	01283
<b>Ex Explosionsgeschützt, II 2G Ex h IIB + H<sub>2</sub> T3 Gb, Motor Ex e, Drehstrom 400 Volt, 50 Hz, Schutzart IP55</b>																
955	43180	3,5*	400/690	7,4*	26	498	40	130	AVD DK 1000/6 Ex/..	05415	325	AVD RK 1000/6 Ex/..	05590	325	nicht zulässig	—
960	52730	6,6*	400/690	13,4*	35	498	40	155	AVD DK 1000/6 Ex/..	05416	400	AVD RK 1000/6 Ex/..	05591	400	nicht zulässig	—

\* Motor-Nennwerte, siehe Hinweis S. 20. <sup>1)</sup> Dahlander-Wicklung. <sup>2)</sup> Inklusive Motorvollschutz. <sup>3)</sup> Unterputz-Version siehe Produktseite Schalter.  
<sup>4)</sup> und <sup>5)</sup> Motor-Vollschutzgeräte, siehe Beschreibung „Motorschutz“.

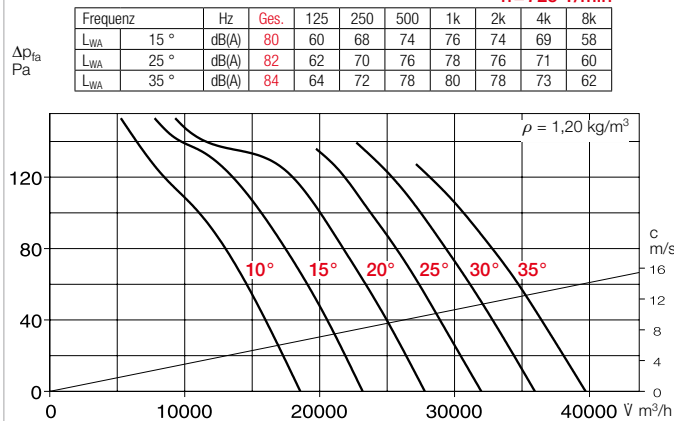
### Kennlinien 1000/4

n=1450 1/min



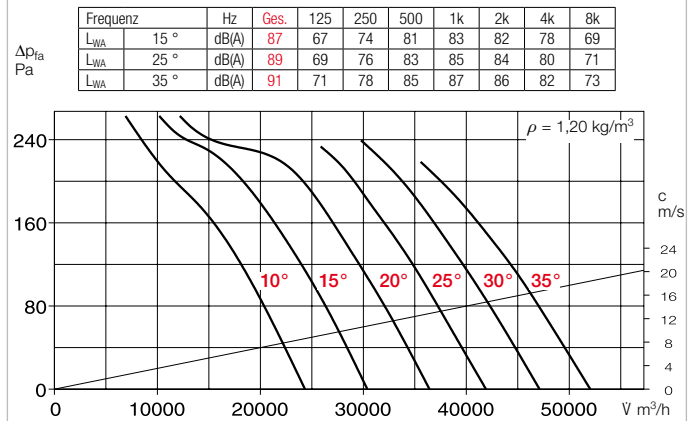
### Kennlinien 1000/8

n=725 1/min



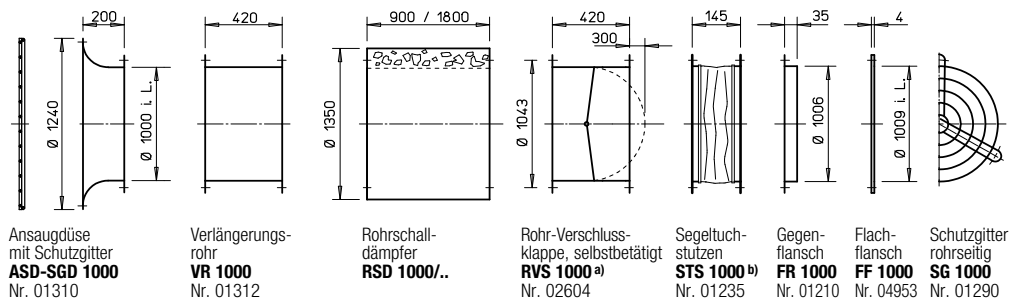
### Kennlinien 1000/6

n=950 1/min



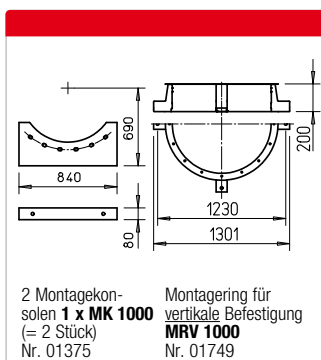
Axial- und VAR-Ventilatoren

### Zubehör für AVD RK 1000 Beschreibung siehe Seite 276 ff.



<sup>a)</sup> Verschlussklappe, motorbetätigt siehe Produktseiten Zubehör. <sup>b)</sup> Typen für ex-geschützte Ventilatoren siehe unten.

Type	Best.-Nr.	Type	Best.-Nr.
<b>FU-BS 8,0<sup>a)</sup></b>	05461	<b>..2/..2</b>	01453/01455
<b>FU-BS 10,0<sup>a)</sup></b>	05462	<b>..2/..2</b>	01453/01455
<b>FU-BS 10,0<sup>a)</sup></b>	05462	<b>..2/..2</b>	01453/01455
<b>FU-CS 22<sup>a)</sup></b>	05470	<b>..3/..3</b>	01367/01366
<b>FU-CS 32<sup>a)</sup></b>	05471	<b>..3/..3</b>	01367/01366
<b>FU-CS 40<sup>a)</sup></b>	05472	<b>..3/..3</b>	01367/01366
—	—	<b>..3/..3</b>	01367/01366
—	—	<b>..3/..3</b>	01367/01366
nicht zulässig	<b>..2/..2</b>	01453/01455	
nicht zulässig	<b>..2/..2</b>	01453/01455	



Hinweis	Seite
Techn. Beschreibung	180
Auswahltabelle	181
Projektierungshinweise	14 ff.

**Sonderausführung**  
Abweichende Spannung, Schutzart, Luftförderleistung, höhere Fördermitteltemperatur, Säureschutz und Laufrad aus Aluminium-Guss auf Anfrage.

Weiteres Zubehör	Seite
<sup>b)</sup> Zubehör für Ex-Ventilatoren	
<b>Segeltuchstutzen STS 1000 Ex</b>	Best.-Nr. 02513
Schalldämpfer	494 ff.
Verschlussklappen und Lüftungsgitter	561 ff.
Drehzahlsteller, Regler und Schalter	599 ff.