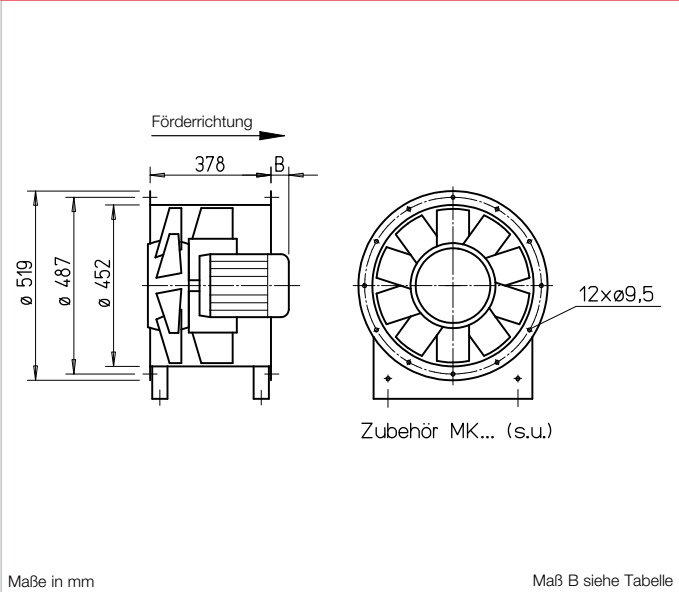


AMD 450



Maße AMD 450



■ Gehäuse

Rohrgehäuse mit eingeschweißter Motorträgerplatte und Nachleitrad aus Stahlblech. Beidseitig angedrückte Flansche nach DIN 24155, Blatt 3, für direktes Zwischenflanschen in Rohrleitungen. Oberflächenschutz durch Feuerverzinkung.

■ Laufrad

Nabe und Schaufeln aus korrosionsfester Aluminiumlegierung. Dynamisch ausgewuchtet nach DIN ISO 21940-11, Gütestufe 6.3 für vibrationsarmen Lauf. Zehn aerodynamisch profilierte Schaufeln erzielen im Zusammenwirken mit dem Nachleitrad höchste Wirkungsgrade und Druckziffern. Anstellwinkel der Schaufeln im Werk einstellbar entsprechend des bestellten, optimalen Betriebspunktes.

■ Antrieb

Direkt durch effizienten IE 3-Drehstrom-Normmotor. Polumschaltbare Ventilatoren mit IEC-Normmotor. Schutzart IP55, Isolationsklasse F.

■ Leistungsregelung

Stufenlos (0-100 %) durch Einsatz von Frequenzumrichter. Die geplante Verwendung eines Frequenzumrichters ohne Sinusfilter ist bei Auftragserteilung anzugeben. Sie bedingt eine Änderung der Ventilatorausführung und ggf. Mehrkosten.

■ Elektrischer Anschluss

Serienmäßiger Klemmenkasten (Schutzart IP55) aus Kunststoff, außen am Ventilatorgehäuse montiert.

■ Motorschutz

Alle AMD Typen serienmäßig mit Kaltleiter als Motorschutz. Damit ist ein wirksamer Motorschutz mittels Motorvollschutzgerät (Type MSA, Best.-Nr. 01289, Zubehör) oder FU (Zubehör) möglich.

■ Maße

Bei einigen Typen ragt der Motor über das Gehäuse hinaus. Überstand Maß B in mm ist gemäß der Typentabelle zu beachten.

■ Geräuschwerte

Auf den Produktseiten sind oberhalb der Kennlinien die Schallleistungswerte über die Frequenz und als Summenpegel für verschiedene Anstellwinkel angegeben.

Hinweis	Seite
Projektierungshinweise	14 ff.
Sonderausführung	
Sonderausführung mit Revisionsöffnung (Mehrpreis) auf Anfrage.	

Weiteres Zubehör	Seite
Montagezubehör	276 ff.
Schalldämpfer	496 ff.
Schalt- und Regelungstechnik	599 ff.

Type	Best.-Nr.	Drehzahl	Motor-Nennleistg. (Abgabe)	Spannung	Stromaufnahme nominal	Maß B Motorüberstand	Anschluss Schaltplan	max. Fördermitteltemp.	Gewicht netto	Frequenzumrichter mit integriertem Sinusfilter	Motorvollschutz oder Polumschalter
		min ⁻¹	kW	V	A	mm	Nr.	+ °C	kg	Type Best.-Nr.	Type Best.-Nr.
Drehstrom, 400 V, 50 Hz, Schutzart IP55											
AMD 450/4 0,75 kW	03109	1430	0,75	400	1,8	15	796	60	40	FU-BS 2,5 05459	MSA 01289
AMD 450/4 1,1 kW	03110	1440	1,1	400	2,5	40	796	60	44	FU-BS 5,0 05460	MSA 01289
AMD 450/2 2,2 kW	03106	2890	2,2	400	4,3	65	796	60	47	FU-BS 5,0 05460	MSA 01289
AMD 450/2 3 kW	03107	2880	3	400*	5,7	105	776	60	54	FU-BS 8,0 05461	MSA 01289
AMD 450/2 4 kW	03108	2910	4	400*	7,4	155	776	60	57	FU-BS 8,0 05461	MSA 01289
Polumschaltbar, 2 Drehzahlen, Drehstrom, Dahlander-Wicklung γ/γ, 400 V, 50 Hz, Schutzart IP55											
AMD 450/4/2 0,65/2,5 kW	03121	1380/2855	0,65/2,5	400	1,9/5,0	40	777	60	61	— —	PDA 12 ¹⁾ 05081
AMD 450/4/2 0,8/3,1 kW	03111	1380/2860	0,8/3,1	400	2,1/6,1	65	777	60	61	— —	PDA 12 ¹⁾ 05081
AMD 450/4/2 1,1/4,4 kW	03113	1390/2860	1,1/4,4	400	3,0/8,7	155	777	60	67	— —	PDA 12 ¹⁾ 05081

Bei Bestellung ist der Anstellwinkel anzugeben.

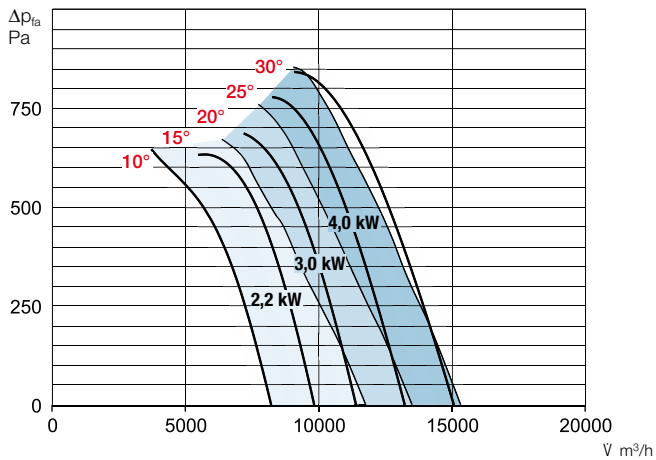
¹⁾ Unterputz-Version siehe Produktseite Schalter.

* γ/Δ Anlauf.

Kennlinien AMD 450/2

n=2900 1/min

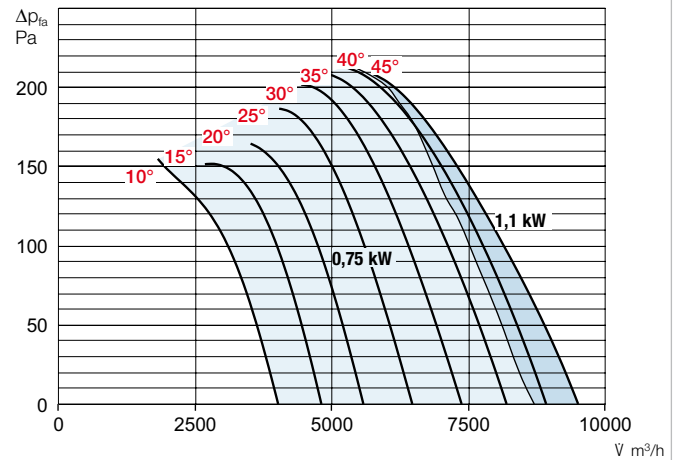
Frequenz	Hz	Ges.	125	250	500	1k	2k	4k	8k	
L _{WA}	10°	dB(A)	100	77	90	95	99	99	94	85
L _{WA}	20°	dB(A)	101	79	91	99	100	100	96	87
L _{WA}	30°	dB(A)	104	81	93	101	103	102	98	89



Kennlinien AMD 450/4

n=1420 1/min

Frequenz	Hz	Ges.	125	250	500	1k	2k	4k	8k	
L _{WA}	10°	dB(A)	83	68	78	81	82	80	73	61
L _{WA}	20°	dB(A)	85	69	79	84	84	82	74	63
L _{WA}	30°	dB(A)	86	71	81	83	85	82	76	65



Zubehör AMD 450

Ansaugdüse mit Schutzgitter ASD-SGD 450 Nr. 01419	Verlängerungsrohr VR 450 Nr. 01407	Rohrschalldämpfer RSD 450/..	Rohr-Verschlussklappe RVS 450 a) Nr. 02597	Segeltuchstützen STS 450 Nr. 01224	Gegenflansch FR 450 Nr. 01207	Flachflansch FF 450 Nr. 04946	Schutzgitter röhreseitig SG 450 Nr. 01240	Montagekonsolen MK 400-450 (1 Satz = 2 St.) Nr. 01449	Montagering für vertikale Befestigung MRV 450 Nr. 01761

a) Verschlussklappe, motorbetätigt, siehe Produktseite Zubehör.

Schwingungsdämpfer			
Druck		Zug	
Type	Best.-Nr.	Type	Best.-Nr.
SDD 1	01452	SDZ 1	01454
SDD 1	01452	SDZ 1	01454
SDD 1	01452	SDZ 1	01454
SDD 1	01452	SDZ 1	01454
SDD 1	01452	SDZ 1	01454
SDD 1	01452	SDZ 2	01455
SDD 1	01452	SDZ 2	01455
SDD 1	01452	SDZ 2	01455

Axial- und VAR-Ventilatoren