

■ Gehäuse
Rohrgehäuse mit eingeschweißter Motorträgerplatte und Nachleitrad aus Stahlblech. Beidseitig angedrückte Flansche nach DIN 24155, Blatt 3, für direktes Zwischenflanschen in Rohrleitungen. Oberflächenschutz durch Feuerverzinkung.

■ Laufrad
Nabe und Schaufeln aus korrosionsfester Aluminiumlegierung. Dynamisch ausgewuchtet nach DIN ISO 21940-11, Gütestufe 6.3 für vibrationsarmen Lauf. Zehn aerodynamisch profilierte Schaufeln erzielen im Zusammenwirken mit dem Nachleitrad höchste Wirkungsgrade und Druckziffern. Anstellwinkel der Schaufeln im Werk einstellbar entsprechend des bestellten, optimalen Betriebspunktes.

■ Antrieb
Direkt durch effizienten IE 3-Drehstrom-Normmotor. Polumschaltbare Ventilatoren mit IEC-Normmotor. Schutzart IP55, Isolationsklasse F.

■ Leistungsregelung
Stufenlos (0-100 %) durch Einsatz von Frequenzumrichter. Die geplante Verwendung eines Frequenzumrichters ohne Sinusfilter ist bei Auftragserteilung anzugeben. Sie bedingt eine Änderung der Ventilatorausführung und ggf. Mehrkosten.

■ Elektrischer Anschluss
Serienmäßiger Klemmenkasten (Schutzart IP55) aus Kunststoff, außen am Ventilatorgehäuse montiert.

■ Motorschutz
Alle AMD Typen serienmäßig mit Kaltleiter als Motorschutz. Damit ist ein wirksamer Motorschutz mittels Motorvollschutzgerät (Type MSA, Best. Nr. 01289, Zubehör) oder FU (Zubehör) möglich.

■ Maße
Bei einigen Typen ragt der Motor über das Gehäuse hinaus. Überstand Maß B in mm ist gemäß der Typentabelle zu beachten.

■ Geräuschwerte
Auf den Produktseiten sind oberhalb der Kennlinien die Schallleistungswerte über die Frequenz und als Summenpegel für verschiedene Anstellwinkel angegeben.

Hinweis	Seite
Projektierungshinweise	14 ff.

Sonderausführung
Sonderausführung mit Revisionsöffnung (Mehrpreis) auf Anfrage.

Weiteres Zubehör	Seite
Montagezubehör	276 ff.
Schalldämpfer	496 ff.
Schalt- und Regelungstechnik	599 ff.

Type	Best.-Nr.	Drehzahl	Motor-Nennleistg. (Abgabe)	Spannung	Stromaufnahme nominal	Maß B Motorüberstand	Anschluss Schaltplan	max. Fördermitte-temp.	Gewicht netto	Frequenzumrichter mit integriertem Sinusfilter	Motorvollschutz oder Polumschalter
		min ⁻¹	kW	V	A	mm	Nr.	+ °C	kg	Type Best.-Nr.	Type Best.-Nr.
Drehstrom, 400 V, 50 Hz, Schutzart IP55											
AMD 630/4 1,5 kW	03291	1440	1,5	400	3,3	0	796	60	84	FU-BS 5,0 05460	MSA 01289
AMD 630/4 2,2 kW	03292	1455	2,2	400	4,5	0	796	60	84	FU-BS 5,0 05460	MSA 01289
AMD 630/4 3 kW	03293	1440	3,0	400*	6,0	0	776	60	99	FU-BS 8,0 05461	MSA 01289
AMD 630/4 4 kW	03294	1500	4,0	400*	7,4	30	776	60	94	FU-BS 10,0 05462	MSA 01289
AMD 630/4 5,5 kW	03295	1470	5,0	400*	10,7	40	776	60	115	FU-BS 16 05463	MSA 01289
AMD 630/2 11 kW	03376	2945	11,0	400*	20,0	145	776	60	210	FU-CS 22 05470	MSA 01289
Polumschaltbar, 2 Drehzahlen, Drehstrom, Dahlander-Wicklung ∇/Δ, 400 V, 50 Hz, Schutzart IP55											
Polumschalter aufputz											
AMD 630/8/4 0,55/2,0 kW ²⁾	03297	680/1410	0,55/2,0	400	2,0/4,5	0	777	60	98	— —	PDA 12 ¹⁾ 05081
AMD 630/8/4 0,9/3,2 kW ²⁾	03298	680/1420	0,9/3,2	400	3,2/7,1	30	777	60	104	— —	PDA 12 ¹⁾ 05081
AMD 630/8/4 1,1/4,5 kW ²⁾	03299	680/1435	1,1/4,5	400	3,6/9,3	40	777	60	130	— —	PDA 12 ¹⁾ 05081

Bei Bestellung ist der Anstellwinkel anzugeben.

¹⁾ Unterputz-Version siehe Produktseite Schalter.

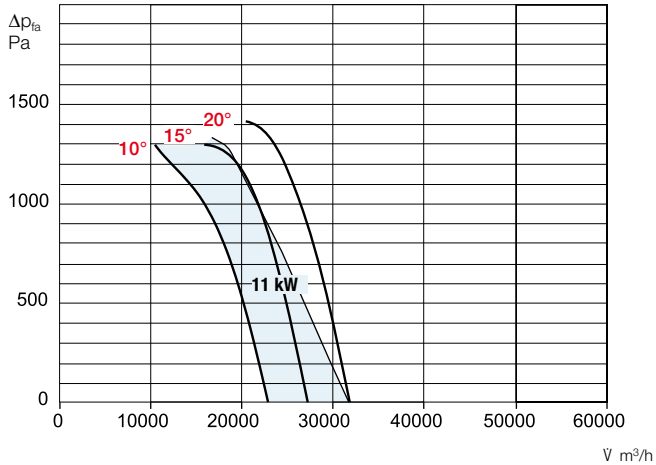
²⁾ Kennlinien für kleine Drehzahl auf Anfrage erhältlich.

* ∇/Δ Anlauf.

Kennlinien AMD 630/2

n=2940 1/min

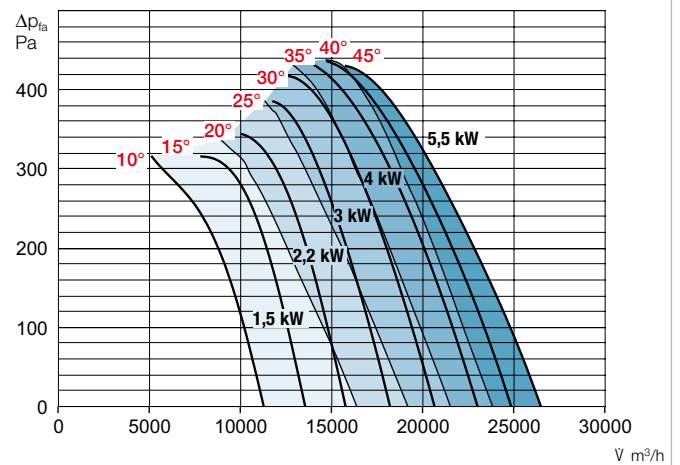
Frequenz	Hz	Ges.	125	250	500	1k	2k	4k	8k
L _{WA} 10°		dB(A) 112	84	97	104	108	106	101	92
L _{WA} 20°		dB(A) 114	87	99	107	110	109	104	95
L _{WA} 30°		dB(A) 116	89	101	109	112	111	106	97



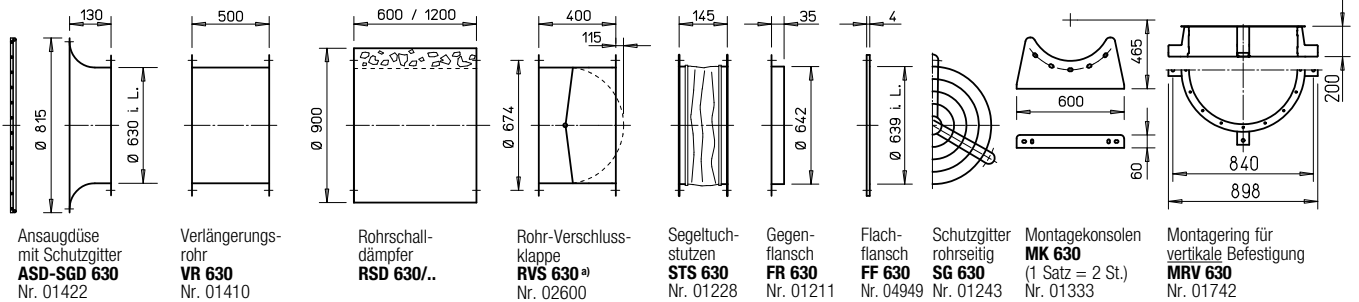
Kennlinien AMD 630/4

n=1450 1/min

Frequenz	Hz	Ges.	125	250	500	1k	2k	4k	8k
L _{WA} 10°		dB(A) 94	78	87	93	93	90	83	71
L _{WA} 20°		dB(A) 95	79	89	92	94	91	84	72
L _{WA} 30°		dB(A) 97	81	91	95	96	93	86	74



Zubehör AMD 630



^{a)} Verschlussklappe, motorbetätigt, siehe Produktseite Zubehör.

Schwingungsdämpfer			
Druck		Zug	
Type	Best.-Nr.	Type	Best.-Nr.
SDD 2	01453	SDZ 2	01455
SDD 2	01453	SDZ 2	01455
SDD 2	01453	SDZ 2	01455
SDD 2	01453	SDZ 2	01455
SDD 2	01453	SDZ 2	01455
SDD 3	01367	SDZ 3	01366
SDD 2	01453	SDZ 2	01455
SDD 2	01453	SDZ 2	01455
SDD 2	01453	SDZ 2	01455