

RR EC 100

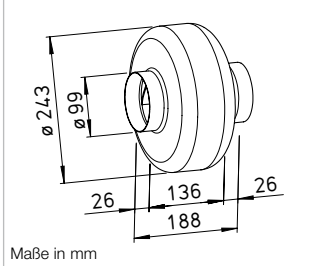


SVR EC 100



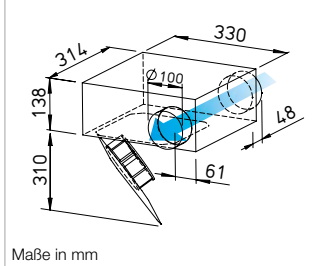
SlimVent – Superflach mit ausschwenkbarem Motor-Laufradeinheit.

Maße RR EC 100



Maße in mm

Maße SVR EC 100



Maße in mm

Energiesparende EC-Rohrventilatoren zur Förderung mittlerer und kleinerer Luftvolumen gegen hohe Widerstände.

Speziell für direktes Zwischensetzen in Rohrsysteme konzipiert. Hohe Druckleistung zur Überwindung von Reibungs- und Umlenkverlusten sowie Aggregatwiderständen. Für vielseitige Anwendungen im Gewerbe-, Industrie- und Wohnbereich.

Besondere Eigenschaften

- Hocheffizienter EC-Motor für niedrigste Betriebskosten.
- Geringer Platzbedarf und minimaler Bauaufwand, da geradlinige Durchströmung.
- Aufwändige Umlenkungen entfallen.
- Ansaug- und Ausblasstutzen entsprechen dem Norm-Rohr-Ø.
- Leistungsanpassung durch 100%ige Drehzahlsteuerbarkeit.
- Einsetzbar in jeder Lage.
- Umfangreiches Zubehör.
- Aerodynamisch optimierte Gehäusegestaltung.

Gemeinsamkeiten RR EC und SVR EC

- Antrieb**
Energiesparender, drehzahlsteuerbarer EC-Außenläufermotor in Schutzart IP44 mit höchstem Wirkungsgrad. Wartungs- und funktionsfrei, kugelgelagert.

- Motorschutz**
Integrierte, elektronische Temperaturüberwachung für EC-Motor und Elektronik.
- Montage**
Ohne Einschränkungen in jeder Lage – waagrecht, senkrecht, diagonal – durch entsprechenden Einbau für Be- oder Entlüftung verwendbar. Zu Gunsten minimaler Geräusche Einbau ins Rohrsystem vorzugsweise entfernt vom zu lüftenden Raum.

Beschreibung RR EC

- Gehäuse**
Aus verzinktem Stahlblech, robust für harte Einsatzbedingungen. Saug- und druckseitige Anschlussmaße auf Norm-Rohr-Ø abgestimmt.
- Leistungsregelung**
Stufenlose Drehzahlsteuerung mit internem (Lieferumfang) oder externem Potentiometer oder stufenlose Drehzahlregelung mit Universal-Regelsystem (siehe Tabelle). Beispielhaft sind Leistungsstufen in der Kennlinie dargestellt.
- Elektrischer Anschluss**
Klemmenkasten (IP54) außen am Gehäuse.

- Laufgrad**
Radial, mit rückwärts gekrümmten Schaufeln aus Kunststoff. Für geräuscharmen Lauf mit Motor gemeinsam dynamisch ausgewuchtet, hoher Wirkungsgrad.
- Schutzart**
Durch saug- und druckseitigen Einbau in ein Rohrsystem, das den Einfall von Regenwasser verhindert, ist IP54 gegeben.

Beschreibung SVR EC

- Gehäuse**
Flaches Gehäuse in kompakter Bauweise aus verzinktem Stahlblech. Saug- und druckseitig mit Anschlussstutzen und Lippendichtung für Norm-Rohr-Ø. Die ausschwenkbare Motor-Laufrad-Einheit erlaubt Revision und Reinigung ohne Demontage von Anlagebauteilen. Der Ausschwenkbereich ist bei der Revisionsöffnung zu beachten.
- Leistungsregelung**
Stufenlose Drehzahlsteuerung mit internem (Lieferumfang) oder externem Potentiometer oder stufenlose Drehzahlregelung mit Universal-Regelsystem (siehe Tabelle). Beispielhaft sind Leistungsstufen in der Kennlinie dargestellt.

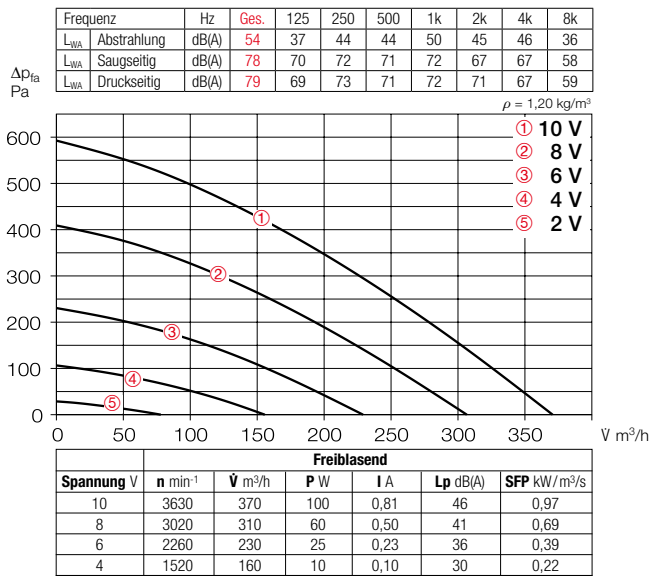
- Elektrischer Anschluss**
Klemmenkasten (IP54) an ausgeführtem Kabel montiert.
- Laufgrad**
Energiesparendes Radiallaufgrad mit rückwärts gekrümmten Schaufeln aus hochwertigem Kunststoff. Für geräuscharmen Lauf mit Motor gemeinsam dynamisch ausgewuchtet.
- Schutzart**
Bei angeschlossenem Rohrsystem IP44.

- Geräusch**
Oberhalb des Kennlinienfeldes sind Summenpegel und Spektrum für:
 - Schalleistung Gehäuseabstrahlung.
 - Schalleistung Saugseite
 - Schalleistung Druckseite genannt.
 Das Abstrahlgeräusch als Schalldruck in 1 m (Freifeldbedingungen) wird zusätzlich in der Typentabelle sowie in der Tabelle unterhalb der Kennlinie genannt.

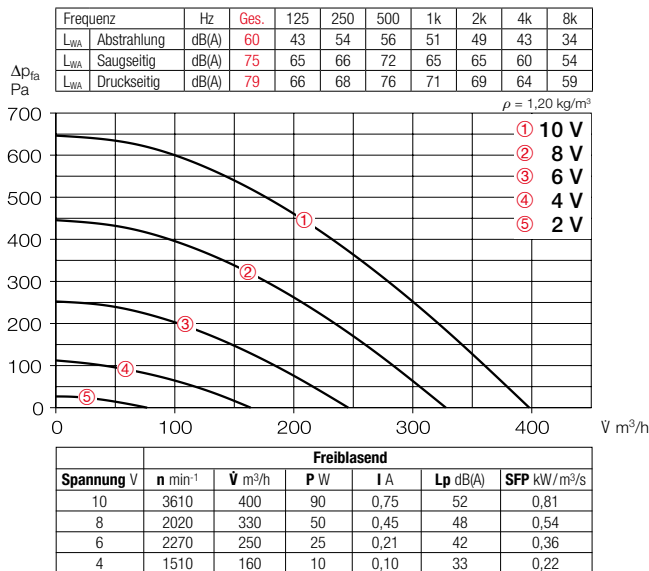
Type	Best.-Nr.	Anschluss-Ø mm	Förderleistung freiblasend V m³/h	Nenn-drehzahl min⁻¹	Schalldruck Gehäuse- abstrahlung dB(A) in 1 m	Leistungs- aufnahme kW	Strom- aufnahme A	Anschluss nach Schaltplan Nr.	max. Förder- mittel- temperatur + °C	Gewicht netto ca. kg	Universal- Regelsystem		Drehzahl-Potentiometer			
											Type	Best.-Nr.	Type	Best.-Nr.	Type	Best.-Nr.
Type RR EC, Einphasen-Wechselstrom, 230 V, 50/60 Hz, EC-Motor, IP44																
RR EC 100	05804	100	370	3640	46	0,10	0,80	979	60	2,5	EUR EC ¹⁾²⁾	01347	PU 10 ¹⁾	01734	PA 10 ¹⁾	01735
Type SVR EC, Einphasen-Wechselstrom, 230 V, 50/60 Hz, EC-Motor, IP44																
SVR EC 100	06124	100	390	3600	52	0,090	0,76	979	60	5,3	EUR EC ¹⁾²⁾	01347	PU 10 ¹⁾	01734	PA 10 ¹⁾	01735

¹⁾ i.d.R. sind mehrere EC-Ventilatoren anschließbar. ²⁾ alternativ elektronischer Differenzdruck-/Temperatur-Regler (EDR/ETR, Nr. 01437/01438) bzw. Dreistufen-Drehzahlwechsler (SU/SA, Nr. 04266/04267), s. Zubehör.

Kennlinien RR EC 100



Kennlinien SVR EC 100



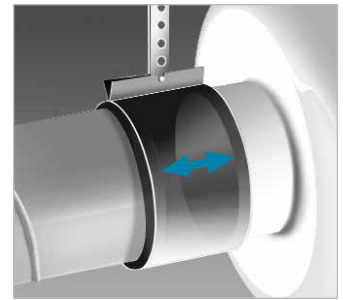
Weiteres Zubehör Seite

- Filter, Heizregister und Schalldämpfer 481 ff.
- Temperatur-Regelsysteme für Heizregister 487, 491 ff.
- Flexible Lüftungsrohre, Lüftungsgitter, Formstücke, Dachdurchführungen 561 ff.
- Tellerventile 582 ff.
- Universal-Regelsystem, elektronische Regler, Drehzahl-Potentiometer 613 ff.

Zubehör

Befestigungs-Verbindungs-manschetten

BM 100 Best.-Nr. 05075
Für körperschallfreie Verbindung von Ventilator und Rohrleitung und zur Abhängung (1 Satz = 2 Stück). Bei Montage Lüftungsrohr und Ventilatorstutzen mit Distanz montieren und Manschette umlegen.



Montagekonsole für RR EC MK 4 Best.-Nr. 05824



Außenwand-Verschlussklappe VK 100 Best.-Nr. 00757

Selbsttätig aus Kunststoff, weiß.



Außenwand-Abdeckgitter G 100 Best.-Nr. 00796

Aus Kunststoff, weiß.



Schutzgitter SGR 100 Best.-Nr. 05063

Zur saug- und druckseitigen Montage. Aus pulverbeschichtetem Stahldraht.



Rohrverschlussklappe RSKK 100 Best.-Nr. 05106

Selbsttätig, aus Kunststoff



Flexibler Telefonie-Schalldämpfer FSD 100 Best.-Nr. 00676

Aus Aluminiumrohr mit beidseitigen Steckstutzen. Schalldämmpackung 50 mm stark, Baulänge 1 m.



Luftfilter-Box LFBR 100 Coarse 70%* 08576

LFBR 100 ePM1 50%* 08530

Luftfilter mit großer Fläche, zum Einbau in den Rohrverlauf.



Elektro-Heizregister EHR-R 0,4/100 0,4 kW Nr. 08708

Im Rohrgehäuse aus verzinktem Stahlblech.



Temperatur-Regelsystem für Elektro-Heizregister EHR-R EHS Best.-Nr. 05002



Warmwasser-Heizregister WHR 100 Best.-Nr. 09479

Kompakter Wärmetauscher zum Einbau ins Rohrsystem.



Temperatur-Regelsystem für Warmwasser-Heizregister WHST 300 T38 Best.-Nr. 08817

* Detaillierte Beschreibung siehe Produktseite 484.