

KR EC 225

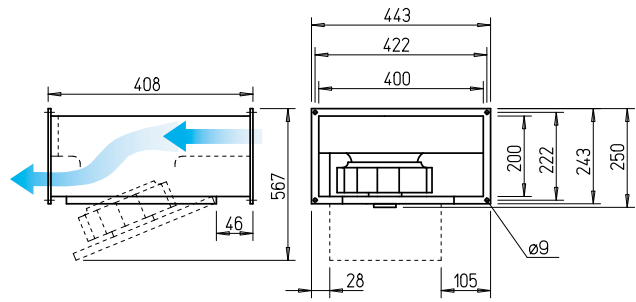


(Abb. ähnlich)

Prädestiniert zur Förderung von verschmutzter Luft.



Maße KR EC 225



Maße in mm

Radial EC-Kanalventilatoren mit rückwärts gekrümmten Laufradschaufeln. Motor-Laufradeinheit ausschwenkbar.

- Hocheffizienter EC-Motor für niedrigste Betriebskosten.
- Hochleistungslaufräder mit hohem Wirkungsgrad.
- Einsatz in Ab- und Außenluftanlagen zur Förderung größerer Volumenströme.
- Unkritisch bei Förderung von verschmutzter Luft.

Besondere Eigenschaften

- Druck- und volumenstarker Radialventilator mit hohem Wirkungsgrad.
- Besonders servicefreundlich (Reinigung) durch ausschwenkbare Motor-Laufradeinheit.
- Für Reinigung bestens zugänglich und somit zur Förderung von verschmutzter Luft prädestiniert.
- Kompakte Bauweise, geringer Platzbedarf, geradlinige Kanaldurchströmung.

Beschreibung

- **Gehäuse**
Aus verzinktem Stahlblech. Beidseitig mit Kanal-Flanschprofilen (20 mm) zum Einbau in den Kanalverlauf.
- **Laufrad**
Radial, mit rückwärts gekrümmten Schaufeln aus Kunststoff. Aerodynamisch optimiert, Einstromung über Düse.
- **Antrieb**
Energiesparender, drehzahlsteuerbarer EC-Außenläufermotor in Schutzart IP44 mit höchstem Wirkungsgrad. Wartungs- und funktionsfrei, kugelgelagert. Motor und Laufrad dynamisch ausgewuchtet.
- **Motorschutz**
Integrierte elektronische Temperaturüberwachung für EC-Motor und Elektronik.
- **Leistungsregelung**
Stufenlose Drehzahlsteuerung mit internem (Lieferumfang) oder externem Potentiometer oder stufenlose Drehzahlregelung mit Universal-Regelsystem (siehe Tabelle). Beispielhaft sind Leistungsstufen in der Kennlinie dargestellt.

- **Elektrischer Anschluss**
Klemmenkasten (IP54) an ausgeführtem Kabel montiert.

- **Einbau**
In jeder Lage möglich. Zugänglichkeit/Ausschwenkung beachten.

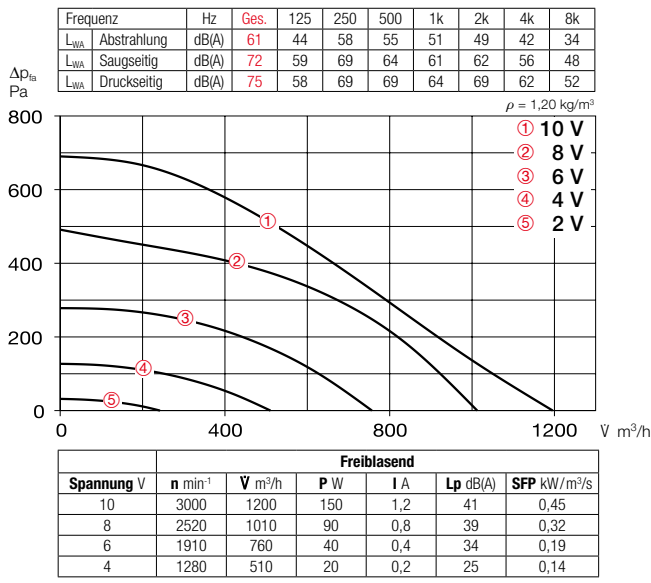
- **Geräusch**
Oberhalb des Kennlinienfeldes sind Summenpegel und Spektrum für:
 - Schalleistung Gehäuseabstrahlg.
 - Schalleistung Saugseite
 - Schalleistung Druckseite genannt.
 Das Abstrahlgeräusch als Schalldruck in 4 m (Freifeldbedingungen) wird zusätzlich in der Typentabelle sowie in der Tabelle unterhalb der Kennlinie genannt.

Hinweis	Seite
Auswahltabelle	437
Techn. Beschreibung	436
Projektierungshinweise	14 ff.
Baukasten-System	434

Type	Best.-Nr.	Förderleistung freiblasend	Nenn-drehzahl	Schalldruck Gehäuseabstrahlung	Leistungsaufnahme	Stromaufnahme	Anschluss nach Schaltplan	max. Fördermitteltemperatur	Gewicht netto ca.	Universal-Regelsystem		Drehzahl-Potentiometer unterputz		Drehzahl-Potentiometer aufputz		
										Type	Best.-Nr.	Type	Best.-Nr.	Type	Best.-Nr.	
Wechselstrom, 1~, 230 V, 50/60 Hz, EC-Motor, Schutzart IP44																
KRW EC 225/40/20	08169	1200	2820	41	0,15	1,19	979	60	8,1	EUR EC ¹⁾ 01347	PU 10 ¹⁾ 01734	PA 10 ¹⁾ 01735				

¹⁾ i.d.R. sind mehrere EC-Ventilatoren anschließbar. ²⁾ alternativ elektronischer Differenzdruck-/Temperatur-Regler (EDR/ETR, Nr. 01437/01438) bzw. Dreistufen-Drehzahlshalter (SU/SA, Nr. 04266/04267), s. Zubehör.

Kennlinien KRW EC 225/40/20



Zubehör-Details Seite

Verschlussklappen und Wetterschutzgitter 480, 561 ff.
 Filter, Heizregister und Schalldämpfer 481 ff.
 Temperatur-Regelsysteme für Heizregister 487, 492 f.
 Universal-Regelsystem, elektronische Regler, Drehzahl-Potentiometer 613 ff.

Zubehör

Außenwand-Verschlussklappe VK 40/20 Best.-Nr. 00874
 Überdruckklappe, selbsttätig aus Kunststoff, hellgrau.



Wetterschutzgitter WSG 40/20 Best.-Nr. 00109
 Stabile Konstruktion aus stranggepressten Aluminium-Profilen, naturfarben eloxiert.



Jalousieklappe für Kanalanbau JVK 40/20 Best.-Nr. 06910
 Rahmengehäuse mit beidseitigen Flanschen, Stellmechanismus außerhalb des Luftstrom. Elektrischer Antrieb siehe STM, Zubehör.



Formstück FSK 40/20 Best.-Nr. 00832
 Zur preisgünstigen Integration von rechteckigen Kanalventilatoren in runde Rohrsysteme mit Ø 200 mm.



Flexibler Verbindungsstutzen VS 40/20 Best.-Nr. 05694
 Flexible Kanalverbindung mit beidseitigem Flanschrahmen.



Gegenflansch GF 40/20 Best.-Nr. 06919
 Flanschrahmen aus verzinktem Stahlblech zur Verbindung mit dem Kanal.



Kanal-Schalldämpfer KSD 40/20 Best.-Nr. 08728
 Zum druck- und saugseitigen Einsetzen in den Kanalverlauf.



Kanal-Luftfilter KLF 40/20 Coarse 70%* 08720
KLF 40/20 ePM1 50%* 08644
 Mit großflächigem Taschenfilter. Verzinktes Stahlblechgehäuse mit beidseitigen Flanschen.



Elektro-Heizregister EHR-K 6/40/20 Best.-Nr. 08702
EHR-K 15/40/20 Best.-Nr. 08703
 Geschlossene Rohrheizkörper in verzinktem Stahlblechgehäuse mit beidseitigen Anschlussflanschen.



Temperatur-Regelsystem für Elektro-Heizregister EHSD 16 Best.-Nr. 05003



Warmwasser-Heizregister WHR 2/40/20 Best.-Nr. 08782
WHR 4/40/20 Best.-Nr. 08783
 Zum Einbau in den Kanalverlauf.



Temperatur-Regelsystem für Warmwasser-Heizregister WHS HE Best.-Nr. 08319



* Detaillierte Beschreibung siehe Produktseite 483.