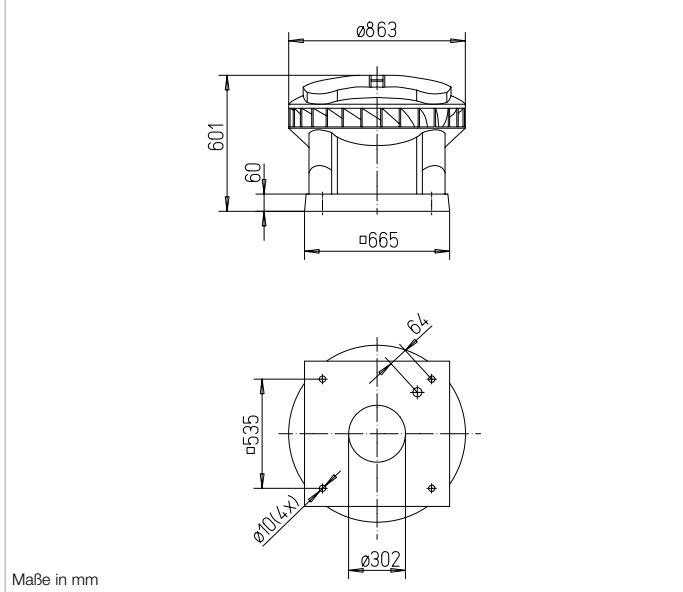


DV EC 400



Maße DV EC 400



Maße in mm

**Extrem witterungsbeständiger EC-Dachventilator in Kunststoffbauweise für ein umfangreiches Anwendungsgebiet, diagonal ausblasend.**

**Elektrischer Anschluss**  
 Serienmäßiger Betriebsschalter (Schutzart IP65) außen am Gehäuse montiert. Anschlussspannung 1~, 230 V, 50 Hz.

**Gemeinsamkeiten DV EC Pro und DV EC Eco**

- Gehäuse**  
 Aerodynamisch gestaltetes Kunststoffgehäuse aus grauem Polypropylen mit diagonaler Luftausblasrichtung. Fördermitteltemperaturen von -30 bis +60 °C.
- Lauftrad**  
 Diagonallauftrad aus Aluminium, für geräuscharmen Betrieb ist die Motor-Laufracheinheit dynamisch ausgewuchtet.
- Antrieb**  
 Energieeffizienter EC-Außenläufermotor in Schutzart IP54. Optimierter Wirkungsgrad auch bei Drehzahlregelung für geringe Betriebskosten. Stufenlos drehzahlsteuerbar. Wartungs- und funktionsfrei, kugelgelagert.
- Motorschutz**  
 Integrierte elektronische Temperaturüberwachung für EC-Motor und Elektronik.

- Montage**  
 Waagerechte Ausrichtung auf dem Dach. Bei geeigneten Dächern muss entsprechende Sockelausbildung vorgesehen werden, um Wassereintritt vorzubeugen. Umfangreiches Zubehör erleichtert die Montage des Ventilators an das Rohrsystem im Gebäude.
- Geräusch**  
 Oberhalb des Kennlinienfeldes sind Summenpegel und Spektrum für:  
 Schalleistung saugseitig  
 Schalleistung ausblasseitig genannt.  
 Das Abstrahlgeräusch waagrecht als Schalldruck in 4 m (Freifeldbedingungen) wird zusätzlich in der Typentabelle sowie in der Tabelle unterhalb der Kennlinie genannt.

**PRO**

**Beschreibung DV EC Pro**

- Leistungsregelung**
  - Ideal als zentraler Abluftventilator für den mehrgeschossigen Wohnungsbau entsprechend DIN 18017-3.
  - In Verbindung mit weiteren Komponenten (Zubehör) kann ein komplettes Zentral-Lüftungssystem entsprechend DIN 18017-3 mit bedarfsgesteuerter Lüftung aufgebaut werden.
  - Integrierte Druckregelung für Volumenstrom-Konstanthaltung in den angeschlossenen Räumen durch automatische Drehzahlanpassung bei nahezu konstantem Wirkungsgrad.
  - Integrierter Drucksensor 0–300 Pa.
  - Kurze Amortisationszeit durch hohe Energieeinsparung.
  - Betriebsdateneinstellung an den in der Steuerung integrierten 4 Potentiometern, zur Einstellung des gewünschten Betriebspunktes vor Ort.
  - Integrierte serielle Bus-Schnittstelle (RS 485) zum Anschluss an einen PC/Laptop in Verbindung mit dem Interface (Zubehör).

**ECO**

**Beschreibung DV EC Eco**

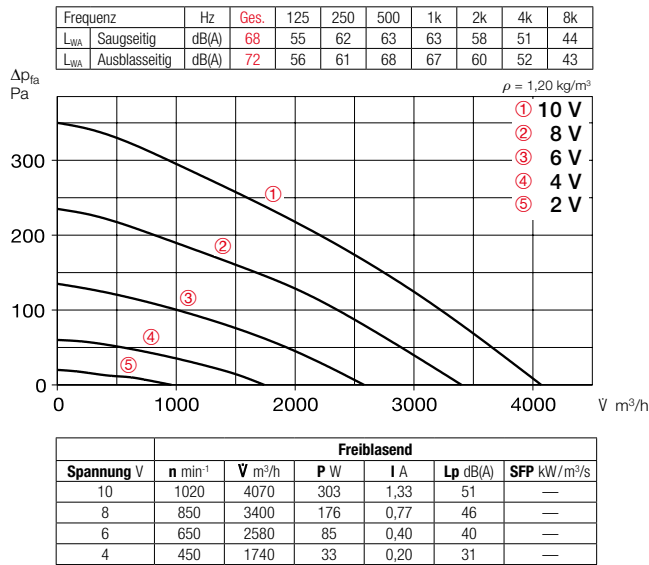
- Leistungsregelung**
  - Stufenlose Drehzahlsteuerung mit Drehzahl-Potentiometer PU/PA 10 (Zubehör, siehe Typentabelle).
  - In Verbindung mit Universal-Regelsystem EUR EC oder elektronischen Druck-/Temperatur-Reglern EDR/ETR (Zubehör, siehe Typentabelle) kann der Ventilator zur stufenlosen Regelung von Differenzdruck, Differenztemperatur oder Strömungsgeschwindigkeit eingesetzt werden. Beispielhaft sind Leistungsstufen in der Kennlinie dargestellt.

Type	Best.-Nr.	Maximale Drehzahl ca.	Förderleistung freiblasend	Geräusch Schalldruck	Leistungsaufnahme bei maximaler Drehzahl		Anschluss nach Schaltplan	max. Fördermitteltemperatur	Gewicht netto ca.	Universal-Regelsystem		Drehzahl-Potentiometer			
					kW	A				Nr.	+ °C	kg	Type	Best.-Nr.	Type
<b>PRO Type DV EC Pro, Einphasen-Wechselstrom, 230 V, 50/60 Hz, EC-Motor, IP54</b>															
DV EC 400 A Pro	08387	1020	4070	51	0,30	1,33	863.1	60	33,0	–	–	–	–	–	
DV EC 400 B Pro	08389	1425	5650	65	0,75	3,32	863.1	60	35,0	–	–	–	–	–	
<b>ECO Type DV EC Eco, Einphasen-Wechselstrom, 230 V, 50/60 Hz, EC-Motor, IP54</b>															
DV EC 400 A Eco	08324	1020	4070	51	0,30	1,33	991	60	33,0	EUR EC <sup>1)2)</sup>	01347	PU 10 <sup>3)</sup>	01734	PA 10 <sup>3)</sup>	01735
DV EC 400 B Eco	08326	1425	5650	65	0,75	3,32	991	60	35,0	EUR EC <sup>1)2)</sup>	01347	PU 10 <sup>3)</sup>	01734	PA 10 <sup>3)</sup>	01735

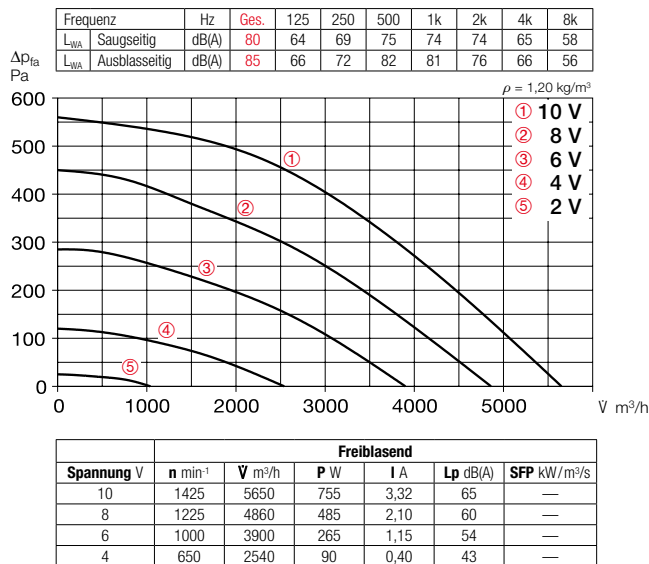
1) I.d.R. sind mehrere EC-Ventilatoren anschließbar.

2) Alternativ elektronischer Druck-/Temperatur-Regler (EDR/ETR, Nr. 01437/01438) in Verbindung mit Netzgerät NG 24, Nr. 01439, siehe Zubehör.

**Kennlinien DV EC 400 A**



**Kennlinien DV EC 400 B**



**Zubehör-Details Seite**

Dach-Montagezubehör	559 ff.
Lüftungsgitter	561 ff.
Abluftelemente	574 ff.
Außenluftelemente	586 ff.
Brandschutz-Systeme	590 ff.
Universal-Regelssysteme, elektronische Regler, Drehzahl-Potentiometer	613 ff.

**Zubehör für alle Typen**

**Sockelschalldämpfer**

**SSD 400** Best.-Nr. 05291  
Mit Klappmechanismus für einfache Revision und Reinigung.

**Flanschanschluss-Platte**

**FAP 400** Best.-Nr. 08384  
Aus verzinktem Stahlblech. Ermöglicht den Anschluss des Rohrsystems sowie von Zubehör an die Dachventilatoren DV EC, wenn kein Sockelschalldämpfer SSD verwendet wird.

**Flachdachsockel**

**FDS 400** Best.-Nr. 01380  
Mit Klappmechanismus für einfache Revision und Reinigung.

**Gegenflansch**

**FR 400** Best.-Nr. 01206  
Aus verzinktem Stahlblech, für den saugseitigen Rohranschluss.

**Segeltuchstutzen**

**STS 400** Best.-Nr. 01223  
Zur Unterbindung von Körperschallübertragung auf saugseitige Rohrleitungen. Flansche aus verzinktem Stahlblech.

**Rohrverschlussklappe**

**RVS 400** Best.-Nr. 02596  
Selbsttätig, aus verzinktem Stahlblech, Klappen aus Alu. Zur Verhinderung von Kaltlufteinfall bei stehendem Ventilator. Für vertikale Durchströmung von unten nach oben.

**Zubehör für DV EC Pro**

**Interface**

**ZLS-IF** Best.-Nr. 08391  
Interface für die Inbetriebnahme bzw. Regelung des Ventilators in Verbindung mit einem PC/Laptop mittels einer USB-Schnittstelle. Die Software kann kostenfrei heruntergeladen und installiert werden.

**Elektronisches**

**Zeitschaltuhr-Modul**

**ZLS-ZU 31** Best.-Nr. 08388  
Erlaubt den parallelen Betrieb von maximal 31 DV EC-Dachventilatoren. Der Wippschalter wird zur Freigabe der DV EC-Ventilatoren eingesetzt. Die Tag- und Nachtschaltung erfolgt über die Einstellungen im Display. Inkl. Hauptschalter. 230 V, 50 Hz.

**Zubehör für DV EC Eco**

**Universal-Regelssystem**

**EUR EC** Best.-Nr. 01347  
Zur stufenlosen Steuerung bzw. Regelung von ein- und dreiphasigen EC-Ventilatoren mit einem Sollwerteingang von 0–10 V DC.

**Drehzahl-Potentiometer**

**PU/PA 10** s. Typentabelle  
Zur direkten Steuerung/Sollwertvorgabe von EC-Ventilatoren mit Potentiometer-Eingang.



Zeitschaltuhr zur Steuerung von maximal 31 Ventilatoren	
Type	Best.-Nr.
ZLS-ZU 31	08388
ZLS-ZU 31	08388
—	—
—	—

<sup>3)</sup> Ohne LED-Versorgung.