

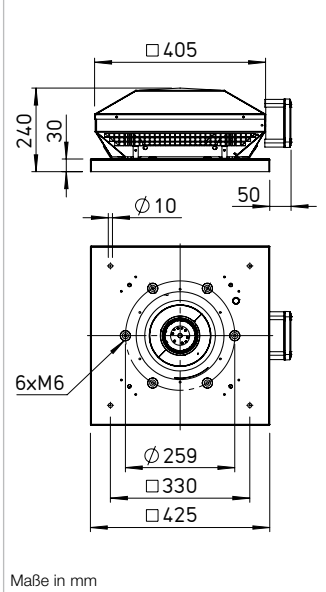
Horiz. ausblasend RD EC 225



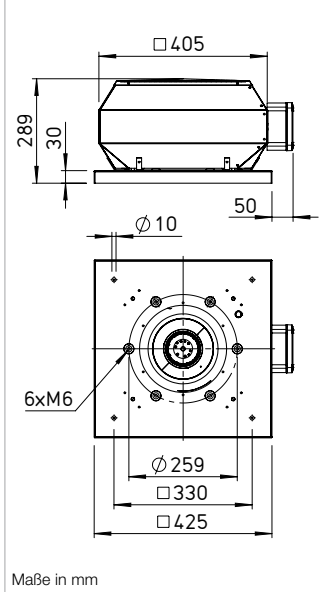
Vert. ausblasend VD EC 225



Maße RD EC 225

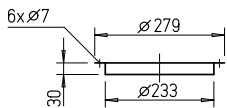


Maße VD EC 225

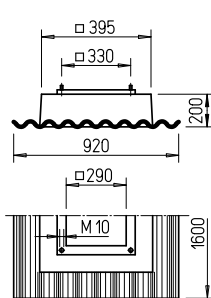


Maße Zubehör für RD EC 225 / VD EC 225

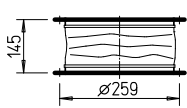
Gegenflansch FR 225 Best.-Nr. 01201



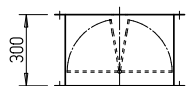
Welldachssockel, Profil 5 WDS 225 Best.-Nr. 01560



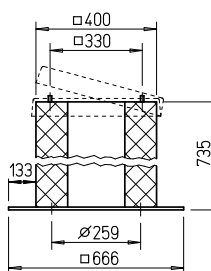
Segeltuchstutzen STS 225 Best.-Nr. 01218



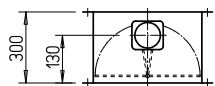
Verschlussklappe, selbsttätig RVS 225 Best.-Nr. 02591



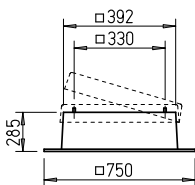
Sockelschalldämpfer, aufklappbar SSD 225 Best.-Nr. 05290



Verschlussklappe, motorbetätigt RVM 225 Best.-Nr. 02575



Flachdachssockel, aufklappbar FDS 225 Best.-Nr. 01378



Beschreibung RD EC

Horizontal ausblasender EC-Dachventilator mit wirkungsgrad-optimiertem Aluminiumgehäuse und neu entwickeltem Hochleistungs-Radial-Laufrad.

Beschreibung VD EC

Vertikal ausblasender EC-Dachventilator mit wirkungsgrad-optimiertem Aluminiumgehäuse und neu entwickeltem Hochleistungs-Radial-Laufrad.

Gemeinsamkeiten RD EC und VD EC

Gehäuse
 Aus seewasserbeständigem Aluminium mit integriertem Eingriffschutz. Motortrageplatte und Grundplatte mit Einströmdüse aus verzinktem Stahl. Grundplatte mit Gewindeschrauben zum Befestigen von saugseitigem Zubehör (Lochbild nach DIN 24155).

Laufrad
 Hochleistungs-Radial-Laufrad mit rückwärts gekrümmten Schaufeln aus Kunststoff. Dynamisch gewuchtet nach DIN ISO 21940-11 – Gütestufe 6.3.

Antrieb
 Energiesparender, drehzahlsteuerbarer EC-Außenläufermotor mit höchstem Wirkungsgrad. Wartungs- und funkstörungsfrei, kugelgelagert.

Motorschutz
 Integrierte elektronische Temperaturüberwachung für EC-Motor und Elektronik.

Elektrischer Anschluss
 ND 180 – 250 an außenliegendem Klemmenkasten in Schutzart IP65.

Schutzgitter
 Serienmäßig an der Ausblasseite entsprechend DIN EN ISO 13857.

Leistungsregelung
 Stufenlose Drehzahlsteuerung mit internem (Lieferumfang) oder externem Potentiometer oder stufenlose Drehzahlregelung mit Universal-Regelsystem.

Lieferweise

Anschlussfertige Geräte, komplett vormontiert im Versandkarton / Holzverschlag.

Geräusch

Oberhalb des Kennlinienfeldes sind Summenpegel und Spektrum für:

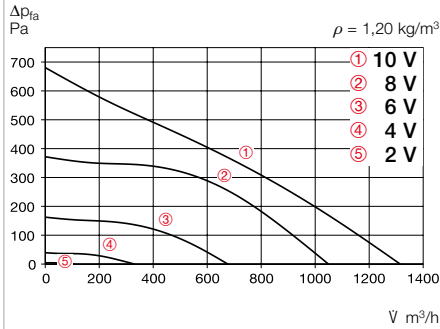
- Schalleistung saugseitig
- Schalleistung ausblasseitig genannt.

Das Abstrahlgeräusch waagrecht als Schalldruck in 4 m (Freifeldbedingungen) wird zusätzlich in der Typentabelle sowie in der Tabelle unterhalb der Kennlinie genannt.

Hinweise	Seite
Projektierungshinweise	14 ff.
Technische Beschreibung	499 f.
Auswahltabelle	501 f.
Zubehör, Details	559 f.
Universal-Regelsysteme, elektronische Regler, Drehzahl-Potentiometer	613 ff.

Kennlinien RDW EC 225 A

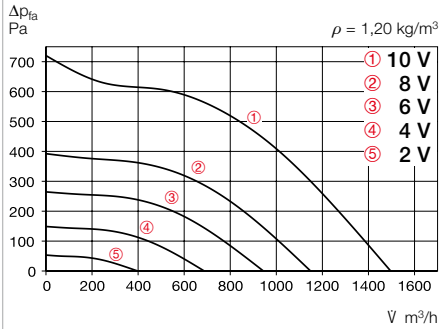
Frequenz	Hz	Ges.	125	250	500	1k	2k	4k	8k
L _{WA} Saugseitig	dB(A)	67	50	56	61	62	59	59	49
L _{WA} Ausblasseitig	dB(A)	69	49	60	66	62	58	58	48



Freiblasend						
Spannung V	n min ⁻¹	V m ³ /h	P W	I A	Lp dB(A)	SFP kW/m ³ /s
10	2700	1300	145	1,05	52	0,40
8	2160	1050	75	0,55	48	0,26
6	1430	680	25	0,20	39	0,13
4	720	330	5	0,05	28	0,05

Kennlinien RDW EC 225 B

Frequenz	Hz	Ges.	125	250	500	1k	2k	4k	8k
L _{WA} Saugseitig	dB(A)	75	49	66	69	68	67	67	64
L _{WA} Ausblasseitig	dB(A)	77	55	69	70	70	70	69	66

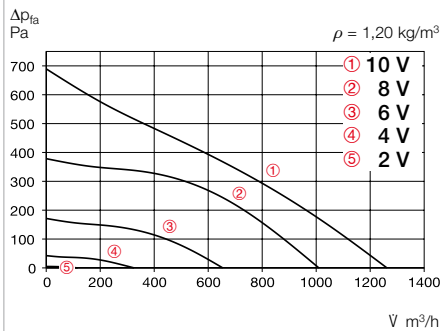


Freiblasend						
Spannung V	n min ⁻¹	V m ³ /h	P W	I A	Lp dB(A)	SFP kW/m ³ /s
10	3020	1500	205	0,90	60	0,49
8	2350	1150	105	0,45	55	0,33
6	1940	945	65	0,30	51	0,25
4	1450	690	35	0,20	45	0,18

Type	Best.-Nr.	Drehzahl	Förderleistung freiblasend	Geräusch Schall- druck	Leistungs- aufnahme	Stromaufnahme		Anschluss nach Schaltplan	max. Fördermitteltemp.		Gewicht netto	Drehzahlpotentiometer			
						bei Nenn- spannung	bei Regelung		bei Nenn- spannung	bei Regelung		unterputz	aufputz		
		min ⁻¹	m ³ /h	dB(A) in 4 m	W	A	A	Nr.	°C	°C	kg	Type	Best.-Nr.	Type	Best.-Nr.
Wechselstrom, 1~, 230 V, 50 Hz, EC-Motor, Schutzart IP44															
RDW EC 225 A	07262	2550	1310	52	163	1,14	1,14	1149	50	-	6,7	PU 10	01734	PA 10	01735
Wechselstrom, 1~, 230 V, 50 Hz, EC-Motor, Schutzart IP54															
RDW EC 225 B	07243	3020	1500	60	246	1,06	1,06	1149	50	-	8	PU 10	01734	PA 10	01735

Kennlinien VDW EC 225 A

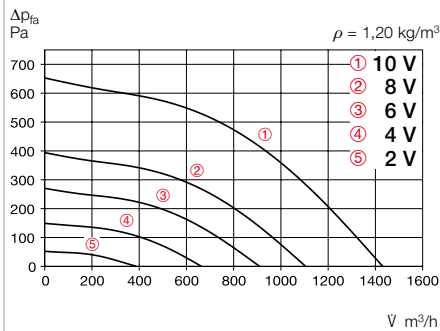
Frequenz	Hz	Ges.	125	250	500	1k	2k	4k	8k
L _{WA} Saugseitig	dB(A)	68	43	59	61	62	61	60	56
L _{WA} Ausblasseitig	dB(A)	70	46	61	62	64	64	62	57



Freiblasend						
Spannung V	n min ⁻¹	V m ³ /h	P W	I A	Lp dB(A)	SFP kW/m ³ /s
10	2690	1260	150	1,05	53	0,43
8	2160	1000	75	0,60	49	0,27
6	1430	650	25	0,20	40	0,14
4	720	330	5	0,05	27	0,05

Kennlinien VDW EC 225 B

Frequenz	Hz	Ges.	125	250	500	1k	2k	4k	8k
L _{WA} Saugseitig	dB(A)	74	47	65	68	67	67	66	62
L _{WA} Ausblasseitig	dB(A)	75	50	66	68	69	68	67	63



Freiblasend						
Spannung V	n min ⁻¹	V m ³ /h	P W	I A	Lp dB(A)	SFP kW/m ³ /s
10	3020	1430	205	0,9	58	0,52
8	2350	1100	105	0,5	53	0,34
6	1950	910	65	0,3	49	0,26
4	1450	670	35	0,2	43	0,19

Type	Best.-Nr.	Drehzahl	Förderleistung freiblasend	Geräusch Schall- druck	Leistungs- aufnahme	Stromaufnahme		Anschluss nach Schaltplan	max. Fördermitteltemp.		Gewicht netto	Drehzahlpotentiometer			
						bei Nenn- spannung	bei Regelung		bei Nenn- spannung	bei Regelung		unterputz	aufputz		
		min ⁻¹	m ³ /h	dB(A) in 4 m	W	A	A	Nr.	°C	°C	kg	Type	Best.-Nr.	Type	Best.-Nr.
Wechselstrom, 1~, 230 V, 50 Hz, EC-Motor, Schutzart IP44															
VDW EC 225 A	07241	2500	1260	53	161	1,14	1,14	1149	50	-	7,3	PU 10	01734	PA 10	01735
Wechselstrom, 1~, 230 V, 50 Hz, EC-Motor, Schutzart IP54															
VDW EC 225 B	07240	3015	1430	58	244	1,06	1,06	1149	50	-	8,5	PU 10	01734	PA 10	01735