

Beschreibung RD EC

Horizontal ausblasender EC-Dachventilator mit wirkungsgrad-optimiertem Aluminiumgehäuse und neu entwickeltem Hochleistungs-Radial-Laufrad.

Beschreibung VD EC

Vertikal ausblasender EC-Dachventilator mit wirkungsgrad-optimiertem Aluminiumgehäuse und neu entwickeltem Hochleistungs-Radial-Laufrad.

Gemeinsamkeiten RD EC und VD EC

Gehäuse
 Aus seewasserbeständigem Aluminium mit integriertem Eingriffschutz. Motortrageplatte und Grundplatte mit Einströmdüse aus verzinktem Stahl. Grundplatte mit Gewindeschrauben zum Befestigen von saugseitigem Zubehör (Lochbild nach DIN 24155).

Lauftrad
 Hochleistungs-Radial-Laufrad mit rückwärts gekrümmten Schaufeln aus Kunststoff. Dynamisch gewuchtet nach DIN ISO 21940-11 – Gütestufe 6.3.

Antrieb
 Energiesparender, drehzahlsteuerbarer EC-Außenläufermotor mit höchstem Wirkungsgrad. Wartungs- und funkstörungs frei, kugelgelagert.

Motorschutz
 Integrierte elektronische Temperaturüberwachung für EC-Motor und Elektronik.

Elektrischer Anschluss
 ND 315 – 630 an außenliegendem Klemmenkasten und Revisionsschalter in Schutzart IP65.

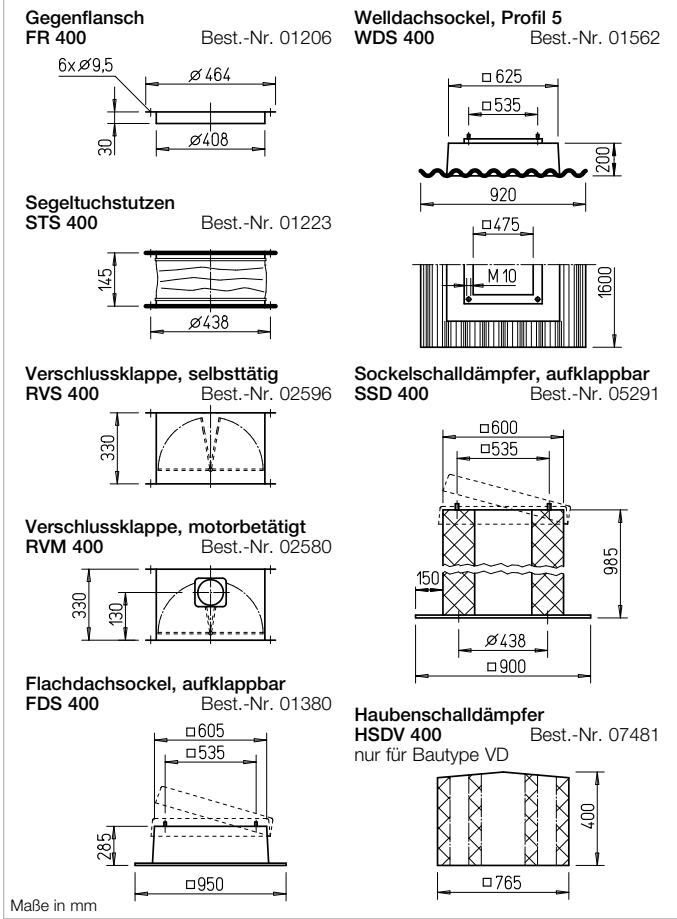
Schutzgitter
 Serienmäßig an der Ausblasseite entsprechend DIN EN ISO 13857.

Leistungsregelung
 Stufenlose Drehzahlsteuerung mit internem (Lieferumfang) oder externem Potentiometer oder stufenlose Drehzahlregelung mit Universal-Regelsystem.

Lieferweise
 Anschlussfertige Geräte, komplett vormontiert im Versandkarton / Holzverschlag.

Geräusch
 Oberhalb des Kennlinienfeldes sind Summenpegel und Spektrum für:
 Schalleistung saugseitig
 Schalleistung ausblasseitig genannt.
 Das Abstrahlgeräusch waagrecht als Schalldruck in 4 m (Freifeldbedingungen) wird zusätzlich in der Typentabelle sowie in der Tabelle unterhalb der Kennlinie genannt.

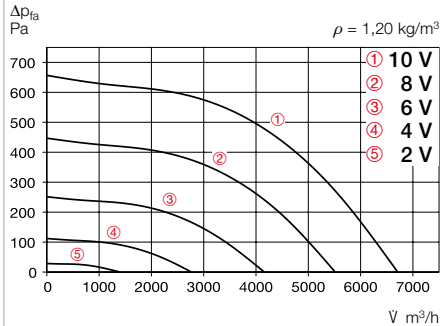
Maße Zubehör für RD EC 400 / VD EC 400



Hinweise	Seite
Projektierungshinweise	14 ff.
Technische Beschreibung	499 f.
Auswahltabelle	501 f.
Zubehör, Details	559 f.
Universal-Regelsysteme, elektronische Regler, Drehzahl-Potentiometer	613 ff.

Kennlinien RDW EC 400

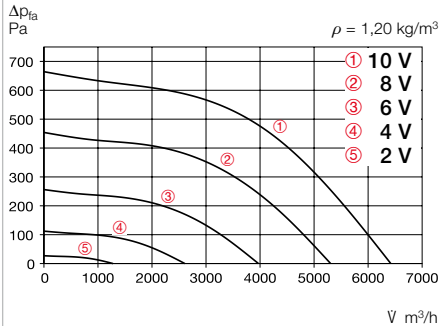
Frequenz	Hz	Ges.	125	250	500	1k	2k	4k	8k
L _{WA} Saugseitig	dB(A)	72	62	66	67	64	63	57	53
L _{WA} Ausblasseitig	dB(A)	77	68	71	71	71	67	60	53



Freiblasend						
Spannung V	n min ⁻¹	V m ³ /h	P W	I A	Lp dB(A)	SFP kW/m ³ /s
10	1500	6695	691	2,90	60	0,37
8	1237	5522	388	1,68	56	0,25
6	927	4168	173	0,83	50	0,15
4	617	2761	62	0,45	41	0,08

Kennlinien RDD EC 400

Frequenz	Hz	Ges.	125	250	500	1k	2k	4k	8k
L _{WA} Saugseitig	dB(A)	72	62	66	67	64	63	57	53
L _{WA} Ausblasseitig	dB(A)	77	68	71	71	71	67	60	53

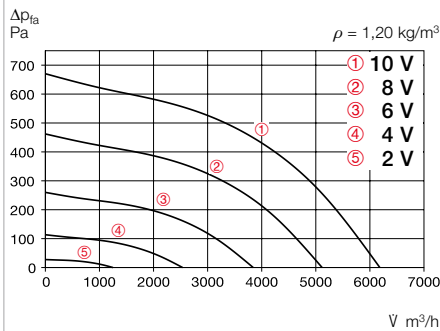


Freiblasend						
Spannung V	n min ⁻¹	V m ³ /h	P W	I A	Lp dB(A)	SFP kW/m ³ /s
10	1500	6450	715	1,20	60	0,40
8	1250	5350	445	0,80	56	0,30
6	910	3910	210	0,45	50	0,19
4	580	2500	80	0,20	40	0,12

Type	Best.-Nr.	Drehzahl	Förderleistung freiblasend	Geräusch Schall- druck	Leistungs- aufnahme	Stromaufnahme		Anschluss nach Schaltplan	max. Fördermitteltemp.		Gewicht netto	Drehzahlpotentiometer			
						bei Nenn- spannung	bei Regelung		bei Nenn- spannung	bei Regelung		unterputz	aufputz		
		min ⁻¹	m ³ /h	dB(A) in 4 m	W	A	A	Nr.	°C	°C	kg	Type	Best.-Nr.	Type	Best.-Nr.
Wechselstrom, 1~, 230 V, 50 Hz, EC-Motor, Schutzart IP54															
RDW EC 400	07365	1500	6695	59,5	1050	4,4	4,4	1147	40	-	28	PU 24	01736	PA 24	01737
Drehstrom, 3~, 400 V, 50 Hz, EC-Motor, Schutzart IP54															
RDD EC 400	07369	1500	6421	59,5	950	1,6	1,7	1148	60	-	33	PU 24	01736	PA 24	01737

Kennlinien VDW EC 400

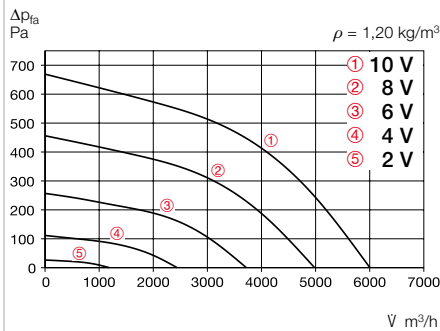
Frequenz	Hz	Ges.	125	250	500	1k	2k	4k	8k
L _{WA} Saugseitig	dB(A)	73	63	67	68	65	64	58	54
L _{WA} Ausblasseitig	dB(A)	77	64	72	71	71	67	61	55



Freiblasend						
Spannung V	n min ⁻¹	V m ³ /h	P W	I A	Lp dB(A)	SFP kW/m ³ /s
10	1499	6198	726	3,0	60	0,42
8	1246	5132	416	2,0	56	0,29
6	935	3859	187	1,0	50	0,17
4	619	2544	67	0,47	41	0,09

Kennlinien VDD EC 400

Frequenz	Hz	Ges.	125	250	500	1k	2k	4k	8k
L _{WA} Saugseitig	dB(A)	71	60	65	65	64	63	58	52
L _{WA} Ausblasseitig	dB(A)	76	66	67	67	71	66	59	52



Freiblasend						
Spannung V	n min ⁻¹	V m ³ /h	P W	I A	Lp dB(A)	SFP kW/m ³ /s
10	1500	6060	755	1,25	59	0,45
8	1250	5050	465	0,85	55	0,33
6	910	3680	220	0,45	49	0,22
4	580	2350	80	0,20	39	0,12

Type	Best.-Nr.	Drehzahl	Förderleistung freiblasend	Geräusch Schall- druck	Leistungs- aufnahme	Stromaufnahme		Anschluss nach Schaltplan	max. Fördermitteltemp.		Gewicht netto	Drehzahlpotentiometer			
						bei Nenn- spannung	bei Regelung		bei Nenn- spannung	bei Regelung		unterputz	aufputz		
		min ⁻¹	m ³ /h	dB(A) in 4 m	W	A	A	Nr.	°C	°C	kg	Type	Best.-Nr.	Type	Best.-Nr.
Wechselstrom, 1~, 230 V, 50 Hz, EC-Motor, Schutzart IP54															
VDW EC 400	07364	1500	6200	59,5	1000	4,2	4,2	1147	40	-	33	PU 24	01736	PA 24	01737
Drehstrom, 3~, 400 V, 50 Hz, EC-Motor, Schutzart IP54															
VDD EC 400	07368	1500	6022	58,5	950	1,7	1,7	1148	60	-	33	PU 24	01736	PA 24	01737

EC-Dach-ventilatoren