

EcoVent Verso KWL EC 45-160

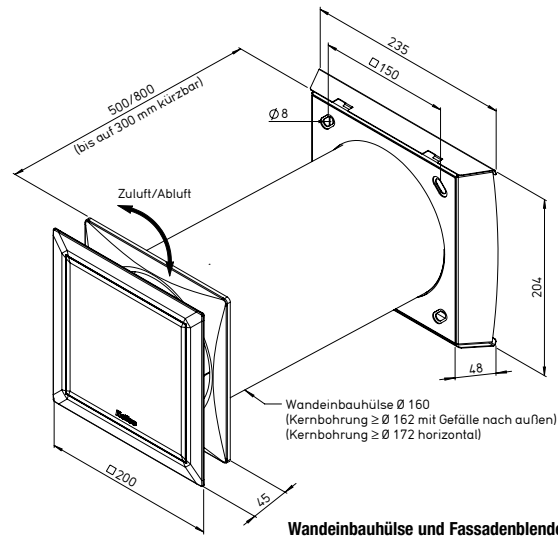


Effizienzklasse

- A+** KWL EC 45-160 mit zusätzlichem Raumfühler
- A** KWL EC 45-160



Maße EcoVent Verso KWL EC 45-160



Wandeinbauhülse und Fassadenblende für Geräteeinbau zwingend erforderlich. **i**

Maße in mm

**EcoVent Verso gehört zur Kategorie der Umschalt-Lüftungsgeräte mit Wärmerückgewinnung.**

Allgemeine bauaufsichtliche DIBt-Zulassung, Z-51.3-417. Es ist für die Montage in der Gebäudeaußenwand vorgesehen. Der Luftdurchtritt erfolgt auf der Wandaußenseite über eine Blende aus Edelstahl. Auf der Wandinnenseite dient hierzu eine verschließbare Kunststoffblende, in der ein Faservlies-Luftfilter der Klasse ISO Coarse 50% (G3) und eine Schalldämmung integriert sind. Das EcoVent Verso verfügt über einen EC-Axiallüfter, der zyklisch reversierend betrieben wird. Dadurch wechseln sich Zuluftphasen, in denen Außenluft in das Gebäude gefördert wird, mit Abluftphasen, die durch die Abfuhr von Innenraumluft aus dem Gebäude gekennzeichnet sind, kontinuierlich ab.

Die Wärmerückgewinnung erfolgt regenerativ mit Hilfe eines keramischen Wärmespeichers. Dieser nimmt bei Abluftbetrieb Wärme aus der Innenraumluft auf (Speicherladung), um sie im anschließenden Zuluftzyklus an die einströmende Außenluft zu übertragen (Speicherentladung). Wärmebereitstellungsgrad bis zu 88% (nach aktuellem DIBt-Prüfverfahren). Zum Schutz vor grobem Schmutz ist auf der Außenseite des Keramikspeichers ein Fliegenschutzgitter angeordnet. Um einen balancierten Lüftungsbetrieb sicherzustellen, sind für eine Wohneinheit mindestens 2 Geräte erforderlich, die bezüglich ihrer Betriebsphase (Zuluft/Abluft) phasenversetzt arbeiten. Abhängig vom Gesamtluftbedarf der Wohneinheit werden in der Regel mehr als 2 Geräte installiert, deren Einzelvolumenströme mit Hilfe der zentralen Steuereinheit automatisch aufeinander abgestimmt werden.

**Highlights EcoVent Verso**

- Sparsamer, leiser EC-Axiallüfter.
- Elegantes und zeitloses Design.
- Werkzeugfreie, einfache Montage und Demontage der Komponenten.
- Integrierte Schalldämmung.
- Integrierter ISO Coarse 50% (G3) Luftfilter, einfach zugänglich und ohne Werkzeug wechselbar.
- Einfache, intuitive Bedienung über zwei Tasten.
- LED-Anzeige für Betriebsart und aktuelle Lüftungsstufe.
- Bis zu 8 Geräte ansteuerbar.
- 5 Lüftungsstufen: 14, 24, 32, 37, 45 m<sup>3</sup>/h.
- 4 Betriebsarten: Wärmerückgewinnung (= Reversierbetrieb), Querlüftung und Zuluft- oder Abluftbetrieb.
- Möglichkeit der externen Aktivierung von Standby, Querlüftung, Zuluft- oder Partybetrieb (größte Lüftungsstufe) durch Auswertung eines externen, potentialfreien Kontaktes.
- Intelligente Einbindung von z.B. bedarfsgesteuerten Abluftventilatoren über ein Erweiterungsmodul (Zubehör).
- Filterwechselanzeige.
- Programmierung über PC.

**Steuerung**

Die zentrale Steuereinheit mit Bedienelement ermöglicht die Ansteuerung von bis zu 8 Geräten. Am Bedienelement können 5 Lüftungsstufen und 4 Betriebsarten eingestellt werden: Wärmerückgewinnung (= Reversierbetrieb), Querlüftung und Zuluft- oder Abluftbetrieb. Nach Ablauf einer voreinstellbaren Zeitspanne wird der Nutzer durch blinkende LEDs am Bedienelement an den Filterwechsel erinnert.

**GUI Benutzerschnittstelle**

- Mit der Software „Helios EcoVent Verso“ ist es möglich, das Bedienelement über die USB-Schnittstelle mit PC oder Laptop zu verbinden. So kann einfach und komfortabel auf die Einstellungen der Steuerung zugegriffen werden.
- Die Durchführung der Inbetriebnahme sowie die Eingabe der erforderlichen Werte (wie beispielsweise Filterwechselintervall oder Mindestlüfterstufe) können somit in kürzester Zeit vorgenommen werden. Alle vorgesehenen Einstellmöglichkeiten lassen sich schnell über die Programmoberfläche verändern und werden durch die jeweils passenden Hilfetexte anwenderfreundlich unterstützt.
- Die vorgenommenen Konfigurationen können direkt auf dem PC oder Laptop gespeichert und bei Bedarf erneut in die

Steuerung eingespielt werden. In einem größeren Objekt kann der Installationsaufwand auf ein Minimum reduziert werden. Werden mehrere gleiche Lüftungssysteme installiert, wird die erforderliche Konfiguration einmal für ein Lüftungssystem erstellt und kann dann auf beliebig viele Bedienelemente übertragen werden. Bedienelement und Software können mit einer PIN gesichert werden.

**Ersatzluftfilter**

– 2 St. ISO Coarse 50% (G3) ELF-KWL 45-160/3/3 Nr. 09366

**Schalldämmelement**

**Schalldämmelement** zum Einsatz in den Laibungskanal, Brandschutzklasse B1. KWL 45 SEL Nr. 04170  
**Schalldämmelement** zum Einsatz in die Wandhülse, Brandschutzklasse B1. KWL 45-160 SE Nr. 09362

**Technische Daten**

Geräteeinheit <sup>1)</sup>	KWL EC 45-160 <sup>1)</sup>					Best.-Nr. 09361
Förderleistung auf Stufe	⑤	④	③	②	①	
Zu-/Abluft V m <sup>3</sup> /h	45	37	32	24	14	
Schalldruck L <sub>PA</sub> dB(A) in 3 m	34	29	27	21	14	
Schalleistung L <sub>WA</sub>	52	47	45	39	32	
Normschallpegeldifferenz D <sub>PA,WA</sub> dB <sup>2)</sup>	Fassade 44 / Laibung 47					
Leistungsaufnahme W	4,5	3,4	2,8	2,1	1,6	
Wärmebereitstellungsgrad <sup>3)</sup>	bis zu 88 %					
Betriebsspannung Netzteil	Input 230 V~, 50/60 Hz / Output 12 V=					
Nennstrom mA	42	32	27	21	17	
El. Zuleitung Netzteil <sup>4)</sup>	NYM-0 2 x 1,5 mm <sup>2</sup>					
El. Zuleitung Versorgung Steuerung <sup>4)</sup>	NYM-0 2 x 1,5 mm <sup>2</sup>					
El. Zuleitung zum Ventilator <sup>3)</sup>	J-Y (ST) Y 3 x 0,8 mm					
Schutzklasse III, Schutzart	IP20					
Anschluss nach Schaltplan-Nr.	1091 / 1093					
Temperatur Arbeitsbereich	– 12 °C bis + 40 °C					
Gewicht (Gerät + Innenblende) ca. kg	2,8					

<sup>1)</sup> Die hierfür benötigte Wandeinbauhülse und Fassadenblende sind zusätzlich zu bestellen.  
<sup>2)</sup> Prüfstandwert. <sup>3)</sup> Nach neuestem DIBt-Prüfverfahren. <sup>4)</sup> Verwendung von NYM-J 3 x 1,5 mm<sup>2</sup> zulässig.  
<sup>5)</sup> Verwendung von J-Y (ST) Y 2 x 2 x 0,8 mm zulässig.

- Geräteeinheit mit Innenblende**  
**KWL EC 45-160** Nr. 09361  
 Bestehend aus Design-Innenblende mit Filter, keramischem Wärmeübertrager, Strömungsgleichrichter, Fliegengitter, EC-Axialventilator mit Schutzgitter, Auszugshilfe (Litze) und EPP-Grundkörper.



- Wandeinbauhülse**  
**Länge 500 mm**  
**KWL 45-160 WH** Nr. 09319  
**Länge 800 mm**  
**KWL 45-160 WH-L** Nr. 09320  
 Ø 160 mm, Kunststoff, inklusive Kondensat-Keil und 2 St. Putzdeckel.



- Fassadenblende**  
**Aus Edelstahl**  
**KWL 45-160 FB-E** Nr. 09321  
**Mit zusätzlicher Beschichtung**  
**KWL 45-160 FB-B** Nr. 09322  
 Für den Einsatz in Umgebungen mit starker Luftverschmutzung oder hoher Salzkonzentration in der Luft (Küstennähe).  
**Mit weißer Beschichtung**  
**KWL 45-160 FB-W** Nr. 09323



- Fassadenblende TIEF**  
**Aus Edelstahl**  
**KWL 45-160 FBT-E** Nr. 09324  
 Für den Einbau in Außenwandstärken von 250 – 300 mm.  
**Mit zusätzlicher Beschichtung**  
**KWL 45-160 FBT-B** Nr. 09326  
 Für den Einsatz in Umgebungen mit starker Luftverschmutzung oder hoher Salzkonzentration in der Luft (Küstennähe).  
**Mit weißer Beschichtung**  
**KWL 45-160 FBT-W** Nr. 09340



- Steuerungsset UP**  
**KWL 45 STS-UP** Nr. 03006  
 Bestehend aus Bedienelement KWL 45 BEU und Schaltnetzteil KWL 45 SNU für Einbau in UP-Dose. Ermöglicht den Anschluss von bis zu 6 Geräteeinheiten. Bei mehr als 6 Geräteeinheiten ist ein zusätzliches KWL 45 SNU erforderlich. Max. 8 Geräteeinheiten pro Bedienelement möglich.



- Hinweis**  
 Für das Bedienelement KWL 45 BEU sowie für jedes installierte Schaltnetzteil KWL 45 SNU wird jeweils eine UP-Dose (Tiefe 61 mm) benötigt.  
**Bedienelement (ohne Netzteil)**  
**KWL 45 BEU** Nr. 03041

- Steuerungsset HS**  
**KWL 45 STS-HS** Nr. 03007  
 Bestehend aus Bedienelement KWL 45 BEU und Schaltnetzteil KWL 45 SNH für Hutschiene (2 TE). Ermöglicht den Anschluss von bis zu 4 Geräteeinheiten. Bei mehr als 4 Geräteeinheiten ist ein zusätzliches KWL 45 SNH erforderlich. Max. 8 Geräteeinheiten pro Bedienelement möglich.



- Rohbaupaket Laibung\***  
**KWL 45-160 LE-RP** Nr. 08160  
 Laibungskanal mit Wandhülse und Putzdeckel.  
 Aus EPP, Brandschutzklasse B1.

- Laibungsgitter**  
**Aus Edelstahl**  
**KWL 45 LG** Nr. 04167  
 Außengitter inklusive Edelstahl-Kondensat-Ablauf und Dichtung. Maße mm (H x B) 324 x 74  
**Mit zusätzlicher Beschichtung**  
**KWL 45 LG-B** Nr. 04168  
 Für den Einsatz in Umgebungen mit starker Luftverschmutzung oder hoher Salzkonzentration in der Luft (Küstennähe).  
**Mit weißer Beschichtung**  
**KWL 45 LG-W** Nr. 04169



Laibungsgitter Insektenschutzgitter

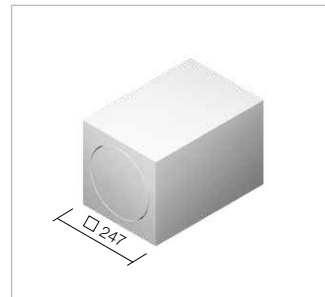
- Insektenschutzgitter**  
**KWL 45 ISL** Nr. 03004  
 Aus Edelstahl. Für Rohbaupaket Laibung (KWL 45-160 LE-RP). Zur Nachrüstung geeignet.  
 Maße mm (H x B) 203 x 48

- Rohbaupaket Schrägdach**  
**Farbe: Schwarz**  
**KWL 45-160 SD-RP-S** Nr. 40731  
**Farbe: Rot**  
**KWL 45-160 SD-RP-R** Nr. 40732  
 Umlenkungselement inkl. Universaldachpfanne und Dachhaube.



- Umlenkungselement**  
**KWL 45-160 SD-RS** Nr. 40733  
 Umlenkungselement ohne Universaldachpfanne und Dachhaube.

- Wandstein**  
**Länge 365 mm**  
**KWL 45-160 WS** Nr. 09302  
**Länge 490 mm**  
**KWL 45-160 WS-L** Nr. 09306  
 Einbauhilfe für Mauerwerk. Aus EPS, Brandschutzklasse B1. Ersetzt die sonst notwendige Kernbohrung.



- Gehäuse für Aufputz-Montage**  
**KWL-APG** Nr. 04270

- Erweiterungsmodul**  
**KWL 45 EM** Nr. 03012  
 Für den kombinierten Betrieb einer Abluftanlage, z.B. nach DIN 18017, T3 mit KWL 45-160 (Kombiüftung). Einbau in UP-Dose. Maße mm (BxHxT) 40 x 40 x 29

- Raumfühler**  
**HY 3** Nr. 01359  
**Mit innenliegender Skala**  
**HY 3 SI** Nr. 01360  
 Elektromechanischer Feuchte-regler zum Anschluss an den externen Kontakt des Bedienelementes. Für Aufputzmontage. Funktionsart mittels Software „Helios EcoVent Verso“ oder Bedienelement einstellbar.  
 Achtung: Parallele Nutzung mit KWL-EM nicht möglich.

- Schaltnetzteil UP**  
**KWL 45 SNU** Nr. 03008  
 Zur Erweiterung des Steuerungssets KWL 45 STS-UP von 6 auf 8 Geräteeinheiten.  
 Eingang 230 V AC, 50/60 Hz.  
 Ausgang 12 V DC / 1,9 A bei UP-Montage in gedämmter Wand.  
 Ausgangsspannung nach SELV Schutzklasse 3.

- Schaltnetzteil HS**  
**KWL 45 SNH** Nr. 03001  
 Zur Erweiterung des Steuerungssets KWL 45 STS-HS von 4 auf 8 Geräteeinheiten.  
 Eingang 230 V AC, 50/60 Hz.  
 Ausgang 12 V DC / 1,5 A bei Montage im Verteilerkasten (2 TE).  
 Ausgangsspannung nach SELV Schutzklasse 3.

\* Das Element muss grundsätzlich überdämmt werden. Es ist für Dämmstärken ≤ 10 cm nicht geeignet und darf dort nicht verbaut werden.