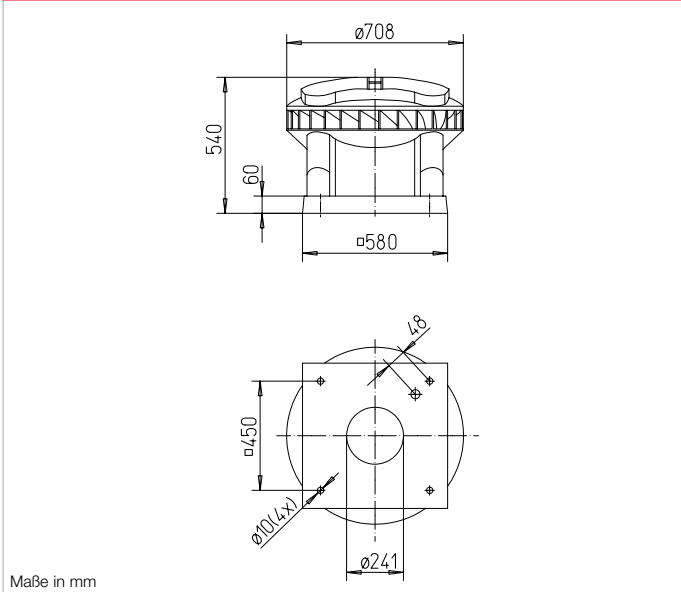


DV EC 250



Maße DV EC 250



Maße in mm

Extrem witterungsbeständiger EC-Dachventilator in Kunststoffbauweise für ein umfangreiches Anwendungsgebiet, diagonal ausblasend.

Elektrischer Anschluss
 Serienmäßiger Betriebsschalter (Schutzart IP65) außen am Gehäuse montiert. Anschlussspannung 1~, 230 V, 50 Hz.

Gemeinsamkeiten DV EC Pro und DV EC Eco

- Gehäuse**
 Aerodynamisch gestaltetes Kunststoffgehäuse aus grauem Polypropylen mit diagonaler Luftausblasrichtung. Fördermitteltemperaturen von -30 bis +60 °C.
- Lauftrad**
 Diagonallauftrad aus Aluminium, für geräuscharmen Betrieb ist die Motor-Laufraadeinheit dynamisch ausgewuchtet.
- Antrieb**
 Energieeffizienter EC-Außenläufermotor in Schutzart IP54. Optimierter Wirkungsgrad auch bei Drehzahlregelung für geringe Betriebskosten. Stufenlos drehzahlsteuerbar. Wartungs- und funktionsfrei, kugelgelagert.
- Motorschutz**
 Integrierte elektronische Temperaturüberwachung für EC-Motor und Elektronik.

- Montage**
 Waagerechte Ausrichtung auf dem Dach. Bei geeigneten Dächern muss entsprechende Sockelausbildung vorgesehen werden, um Wassereintritt vorzubeugen. Umfangreiches Zubehör erleichtert die Montage des Ventilators an das Rohrsystem im Gebäude.
- Geräusch**
 Oberhalb des Kennlinienfeldes sind Summenpegel und Spektrum für:
 Schalleistung saugseitig
 Schalleistung ausblasseitig genannt.
 Das Abstrahlgeräusch waagrecht als Schalldruck in 4 m (Freifeldbedingungen) wird zusätzlich in der Typentabelle sowie in der Tabelle unterhalb der Kennlinie genannt.

PRO

Beschreibung DV EC Pro

- Leistungsregelung**
 - Ideal als zentraler Abluftventilator für den mehrgeschossigen Wohnungsbau entsprechend DIN 18017-3.
 - In Verbindung mit weiteren Komponenten (Zubehör) kann ein komplettes Zentral-Lüftungssystem entsprechend DIN 18017-3 mit bedarfsgesteuerter Lüftung aufgebaut werden.
 - Integrierte Zeitsteuerung für Wochen- oder Tagesprogramm.
 - Integrierter Drucksensor von 0 – 300 Pa für konstante Druckhaltung bei kombiniertem Betrieb mit weiteren Abluftventilatoren, wie z.B. Helios ELS.
 - Kurze Amortisationszeit durch hohe Energieeinsparung.
 - Betriebsmodi des DV EC Pro können ganz einfach vor Ort per lokalem Webserver eingestellt werden.
 - Integrierte Ethernet-Schnittstelle (Modbus TCP) zum Anschluss an ein Gebäudeleittechniksystem oder zur direkten Verbindung zum Interface via PC/Laptop (kein Zubehör).

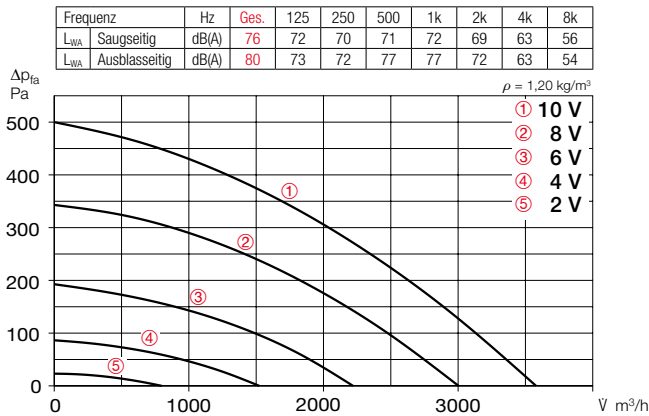
ECO

Beschreibung DV EC Eco

- Leistungsregelung**
 - Stufenlose Drehzahlsteuerung mit Drehzahl-Potentiometer PU/PA 10 (Zubehör, siehe Typentabelle).
 - In Verbindung mit Universal-Regelsystem EUR EC oder elektronischen Druck-/Temperatur-Reglern EDR/ETR (Zubehör, siehe Typentabelle) kann der Ventilator zur stufenlosen Regelung von Differenzdruck, Differenztemperatur oder Strömungsgeschwindigkeit eingesetzt werden. Beispielhaft sind Leistungsstufen in der Kennlinie dargestellt.

Type	Best.-Nr.	Maximale Drehzahl ca.	Förderleistung freiblasend	Geräusch Schalldruck	Leistungsaufnahme bei maximaler Drehzahl		Anschluss nach Schaltplan	max. Fördermitteltemperatur	Gewicht netto ca.	Universal-Regelsystem		Drehzahl-Potentiometer unterputz		Drehzahl-Potentiometer aufputz	
					kW	A				Type	Best.-Nr.	Type	Best.-Nr.	Type	Best.-Nr.
PRO Type DV EC Pro, Einphasen-Wechselstrom, 230 V, 50/60 Hz, EC-Motor, IP54		min ⁻¹	V m ³ /h	dB(A) in 4 m	kW	A	Nr.	+ °C	kg	Type	Best.-Nr.	Type	Best.-Nr.	Type	Best.-Nr.
DV EC 250 Pro	08386	1640	3580	60	0,39	1,7	1529	60	30,0	-	-	-	-	-	-
ECO Type DV EC Eco, Einphasen-Wechselstrom, 230 V, 50/60 Hz, EC-Motor, IP54															
DV EC 250 Eco	08322	1640	3580	60	0,39	1,7	1530	60	30,0	EUR EC ¹⁾²⁾	01347	PU 10 ³⁾	01734	PA 10 ³⁾	01735

1) I.d.R. sind mehrere EC-Ventilatoren anschließbar. 2) Alternativ elektronischer Druck-/Temperatur-Regler (EDR/ETR, Nr. 01437/01438) in Verbindung mit Netzgerät NG 24, Nr. 01439, siehe Zubehör.
 3) Ohne LED-Versorgung.

Kennlinien DV EC 250


Freiblasend						
Spannung V	n min ⁻¹	V m ³ /h	P W	I A	Lp dB(A)	SFP kW/m ³ /s
10	1650	3600	346	1,54	60	0,35
8	1390	3000	207	0,96	55	0,26
6	1040	2250	95	0,46	49	0,15
4	700	1500	38	0,24	36	0,09

Zubehör für alle Typen
Sockelschalldämpfer

SSD 250 Best.-Nr. 05292
 Mit Klappmechanismus für einfache Revision und Reinigung.


Flanschanschluss-Platte

FAP 250 Best.-Nr. 08383
 Aus verzinktem Stahlblech. Ermöglicht den Anschluss des Rohrsystems sowie von Zubehör an die Dachventilatoren DV EC, wenn kein Sockelschalldämpfer SSD verwendet wird.


Flachdachsockel

FDS 250 Best.-Nr. 01379
 Mit Klappmechanismus für einfache Revision und Reinigung.


Gegenflansch

FR 250 Best.-Nr. 01203
 Aus verzinktem Stahlblech, für den saugseitigen Rohranschluss.


Segeltuchstutzen

STS 250 Best.-Nr. 01220
 Zur Unterbindung von Körperschallübertragung auf saugseitige Rohrleitungen. Flansche aus verzinktem Stahlblech.


Rohrverschlussklappe

RVS 250 Best.-Nr. 02592
 Selbsttätig, aus verzinktem Stahlblech, Klappen aus Alu. Zur Verhinderung von Kaltluft einfall bei stehendem Ventilator. Für vertikale Durchströmung von unten nach oben.


Zubehör für DV EC Eco
Universal-Regelsystem

EUR EC Best.-Nr. 01347
 Zur stufenlosen Steuerung bzw. Regelung von ein- und dreiphasigen EC-Ventilatoren mit einem Sollwerteingang von 0–10 V DC.


Drehzahl-Potentiometer

PU/PA 10 s. Typentabelle
 Zur direkten Steuerung/Sollwertvorgabe von EC-Ventilatoren mit Potentiometer-Eingang.


Zubehör-Details
Seite

Dach-Montagezubehör	559 f.
Lüftungsgitter	561 ff.
Abluftelemente	574 ff.
Außenluftelemente	586 ff.
Brandschutz-Systeme	590 ff.
Universal-Regelsysteme, elektronische Regler, Drehzahl-Potentiometer	613 ff.