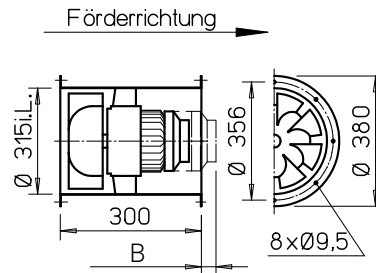


**VAR 315**



Auch erhältlich in Ausführung:

**Maße VAR 315**



Maß B siehe Tabelle  
Maße in mm

**■ Gehäuse**

Rohr mit beidseitigem Flansch DIN 24155 Bl. 3. Aus verzinktem Stahlblech, fest eingesetztes Leitrad mit Innennabe zur Aufnahme des Flanschmotors.

**■ Laufrad**

Optimiert für hohe Druck- und Volumenleistung. Spezialentwicklung mit räumlich gekrümmten Schaufeln aus hochwertigem Kunststoff.

**■ Antrieb**

Direkt durch wartungsfreien Flanschmotor. Geschlossene Bauart IP54. Aluminiumgehäuse mit Kühlrippen. Funkstörungsfrei, gedichtete Kugellager. Tropenfeste Wicklung mit Feuchtschutzimprägnierung. Auf Wunsch mit Kondenswasserbohrungen (ex-geschützte Typen ausgenommen), hierfür Angabe der Einbauweise bei Bestellung erforderlich.

**■ Leistungsregelung**

Die spannungsregelbaren Typen sind in der Spalte „Stromaufnahme bei Regelbetrieb“ durch einen Wert gekennzeichnet, der bei der Reglerbestimmung (siehe Spalte Drehzahlsteller) zu beachten ist. Die Förderleistungen sind aus dem Kennlinienfeld ersichtlich. Die geplante Verwendung eines Frequenzumrichters ohne Sinusfilter ist bei Auftragserteilung anzugeben. Sie bedingt eine Änderung der Ventilatorausführung und ggf. Mehrkosten. Ex-geschützte Typen sind nicht regelbar.

**■ Elektrischer Anschluss**

Serienmäßiger Klemmenkasten (Schutzart IP55) außen am Rohr.

**■ Einbau**

In jeder Lage möglich, jedoch einsatzabhängig (evtl. Kondenswasserbohrungen beachten).

**■ Motorschutz**

Alle Typen (3~ ex-geschützte ausgenommen) sind mit Thermokontakten ausgerüstet. Für wirksamen Motorschutz sind diese mit Motorvollschutzgerät (siehe Typentabelle) zu verdrahten. Bei den 1~ ex-geschützten Typen sind die Thermokontakte mit der Wicklung in Reihe verdrahtet, selbsttätig aus- und nach erfolgter Abkühlung wieder einschaltend. Motoren ohne Thermokontakte sind mittels bauseitigem Motorschutzschalter abzusichern.

**■ Geräuschwerte**

Siehe Angabe der Schalleistung über Kennlinienfeld. Die Bestimmung des niedrigeren Schalldruckwertes kann an Hand des Diagramms auf der Seite „Technische Hinweise“ erfolgen. Geräuschmissionen und Raumakustik siehe Seite 14 f.

**■ Hinweis**

**Seite**

Techn. Beschreibung	254
Auswahltablette	255
Projektierungshinweise	14 ff.

**Sonderausführung**

Abweichende Spannung, Frequenz, Schutzart, höhere Fördermitteltemperatur und Säureschutz auf Anfrage.

Die technischen Hinweise auf S. 19 ff. sind unbedingt zu beachten.

Type	Best.-Nr.	Drehzahl min <sup>-1</sup>	Förderleistung freiblasend V m <sup>3</sup> /h	Leistungs- aufnahme* kW	Spannung V	Stromaufnahme*		An- schluss Schalt- plan Nr.	max. Fördermitteltemp.		Gewicht netto ca. kg	Maß B Motor- Über- stand mm	Drehzahlsteller 5-stufig Polumschalter		Motorvoll- schutzgerät für Anschluss der eingebau- ten Thermo- kontakte		Schwingsungs- dämpfer	
						bei Nenn- spannung A	bei Regelung A		bei Nenn- spannung +°C	bei Regelung +°C			Type	Best.-Nr.	Type	Nr.	Druck Type	Zug Type
<b>Einphasen-Wechselstrom, 50 Hz, Schutzart IP54</b>																		
<b>VARW 315/4</b>	06677	1440	2480	0,23	230	1,10	1,17	966	60	40	13,0	-	<b>MWS 3<sup>1)</sup></b>	01948	<b>MW</b>	01579	<b>SDD 1</b>	<b>SDZ 1</b>
<b>Drehstrom, 50 Hz, Schutzart IP54</b>																		
<b>VARD 315/4</b>	06678	1450	2510	0,22	400	0,60	0,70	469	60	40	13,0	-	<b>RDS 1<sup>1)4)</sup></b>	01314	<b>MD</b>	05849	<b>SDD 1</b>	<b>SDZ 1</b>
<b>Zweitourig, Drehstrom, 50 Hz, Y/Δ-Schaltung, Schutzart IP54</b>																		
<b>VARD 315/2/2</b>	06679	2150/2650	3580/4670	0,9/1,35	400Y/Δ	1,5/2,4	2,5	520	60	40	20,5	66	<b>RDS 4<sup>1)</sup></b>	01316	<b>M 4<sup>2)</sup></b>	01571	<b>SDD 1</b>	<b>SDZ 1</b>
<b>Polumschaltbar, 2 Drehzahlen (Dahlander Wicklung Y/Y), Drehstrom, 50 Hz, Schutzart IP54</b>																		
<b>VARD 315/4/2</b>	06777	1480/2890	2730/5340	0,42/1,83	400	1,2/3,3	-	472	60	-	20,5	54	<b>PDA 12<sup>3)</sup></b>	05081	-	-	<b>SDD 1</b>	<b>SDZ 1</b>
<b>Ex Ex</b>	<b>Explosionsschutz, II 2G Ex h IIB T3 Gb, Motor Ex d, Wechselstrom 230 Volt, 50 Hz, Schutzart IP55</b>																	
<b>VARW 315/4 Ex</b>	06738	1450	2680	0,18	230	1,25	-	757	40	-	15,0	6	nicht zulässig	-	-	-	<b>SDD 1</b>	<b>SDZ 1</b>
<b>Ex Ex</b>	<b>Explosionsschutz, II 2G Ex h IIB + H, T3 Gb, Motor Ex e, Drehstrom 400 Volt, 50 Hz, Schutzart IP55</b>																	
<b>VARD 315/4 Ex</b>	06680	1420	2610	0,37	400	1,15	-	470	40	-	17,0	-	nicht zulässig	nicht zulässig	-	-	<b>SDD 1</b>	<b>SDZ 1</b>
<b>VARD 315/2 Ex</b>	06681	2885	5260	1,50	400	3,16	-	470	40	-	23,0	44	nicht zulässig	nicht zulässig	-	-	<b>SDD 1</b>	<b>SDZ 1</b>

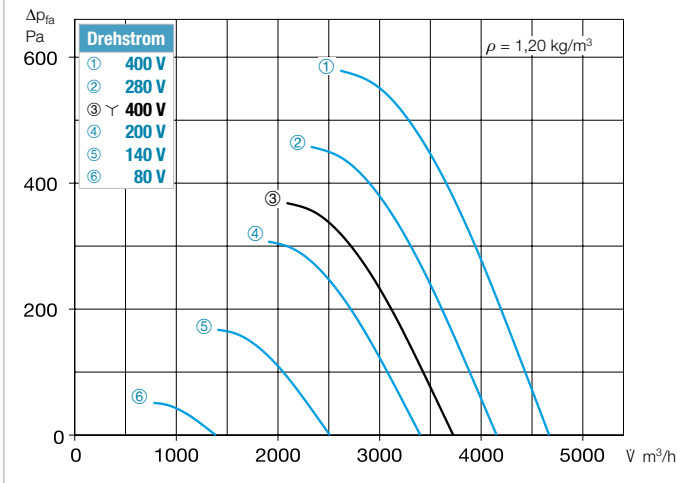
\* Bei Ex-Typen: Motor-Nennwerte, siehe Hinweis Seite 20. <sup>1)</sup> beinhaltet Motorvollschutzgerät. <sup>2)</sup> beinhaltet Betriebs- und Drehzahlumschalter. <sup>3)</sup> Unterputz-Version siehe Produktseite Schalter.

<sup>4)</sup> Frequenzumrichter mit integriertem Sinusfilter, Type FU-BS 2,5, Nr. 05459, siehe Produktseite FU.

## Kennlinien VAR 315/2

n=2700 1/min

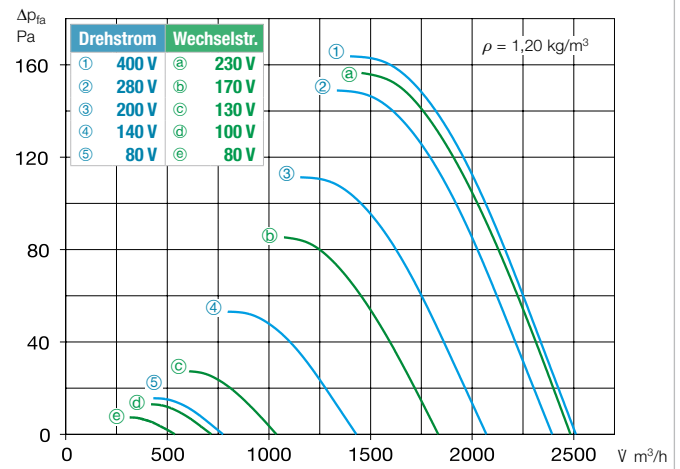
Frequenz	Hz	Ges.	125	250	500	1k	2k	4k	8k	
L <sub>WA</sub>	Luftgeräusch	dB(A)	91	62	73	84	86	87	82	74
L <sub>PA, 4m</sub>	Luftgeräusch	dB(A)	71	42	53	64	66	67	62	54



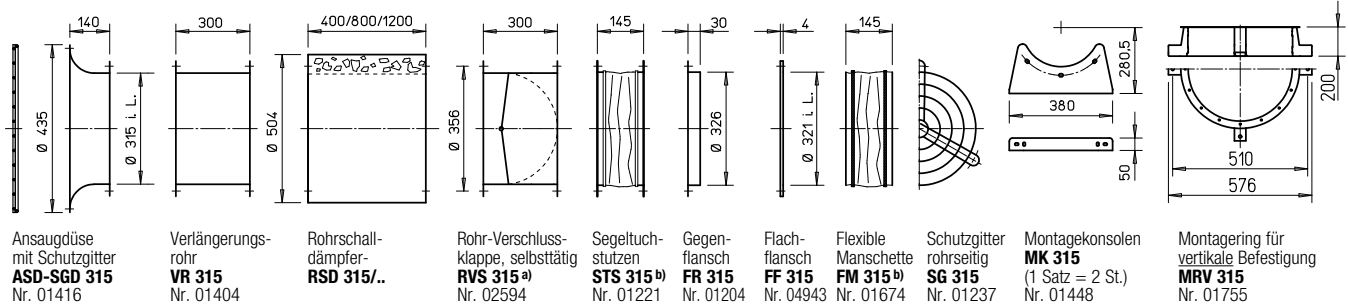
## Kennlinien VAR 315/4

n=1450 1/min

Frequenz	Hz	Ges.	125	250	500	1k	2k	4k	8k	
L <sub>WA</sub>	Luftgeräusch	dB(A)	76	52	65	70	72	70	63	53
L <sub>PA, 4m</sub>	Luftgeräusch	dB(A)	56	32	45	50	52	50	43	33



## Zubehör VAR 315 Beschreibung siehe Seite 276 ff.



<sup>a)</sup> Verschlussklappe, motorbetätigt siehe Produktseiten Zubehör.

<sup>b)</sup> Typen für ex-geschützte Ventilatoren siehe oben.

Axial- und VAR-Ventilatoren

### ■ Weiteres Zubehör Seite

#### <sup>b)</sup>Zubehör für Ex-Ventilatoren

- Segeltuchstutzen**
- STS 315 Ex** Best.-Nr. 02503
- Flexible Manschette**
- FM 315 Ex** Best.-Nr. 01690

- Filter und Schalldämpfer 481 ff.
- Verschlussklappen und Lüftungsgitter 561 ff.
- Drehzahlsteller, Regler und Schalter 599 ff.