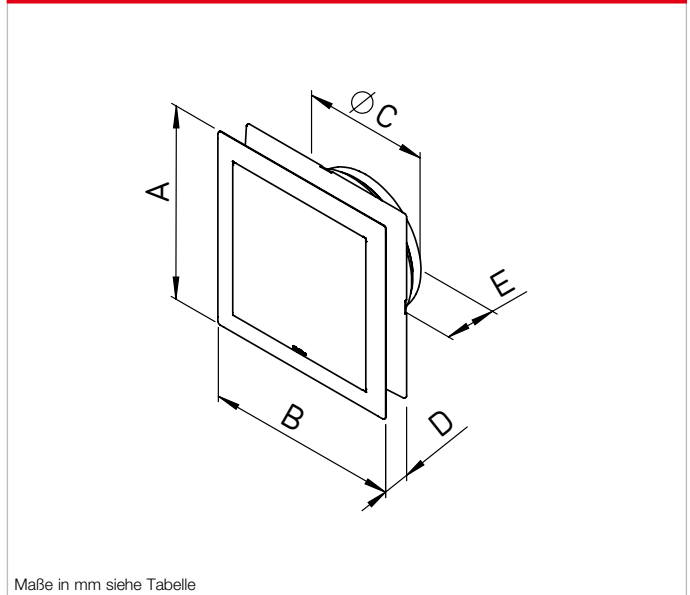


## DLV



## Maße DLV



### ■ Einsatz

Für Zu- und Abluftbetrieb in allen Räumen ohne besondere Brandschutz-Anforderungen. Ideal für Deckenmontage.

### ■ Vorteile

- Formschönes quadratisches Gehäuse aus hochwertigem Kunststoff mit verdecktem Luft-Ein- bzw. -Austrittsbereich.
- Exakte Luftmengeneinstellung durch Drehen der formschönen Frontblende in 90° Schritten, mit Einstellmarkierungen zum Abgleich der Lüftungsanlage.
- Integrierter Filter ohne Werkzeug und ohne Risiko der Einstellungsänderung wechselbar.
- Gewählte Luftmengeneinstellung verriegelbar.
- Mindestluftmenge auch bei völlig geschlossener Luftmengeneinstellung sichergestellt. Vollständiges Verschließen nur durch irreversibles Entfernen des Mindestluftmengen-Anschlages.
- Frontblende ohne Werkzeug abnehmbar, mit Einstellmechanik und Filterhalter zur einfachen Reinigung der luftbeaufschlagten Ventiltteile.
- Dichtring am Rohrstutzen für exakte Positionierung und Abdichtung in der Rohrleitung.
- Befestigungsbohrungen im Gehäuseunterteil zur sicheren Fixierung an der Decke.

### ■ Ausführung

Gehäusekonstruktion aus weißem (DLV 125 auch in schwarz), schlagfestem, UV-beständigem Kunststoff. Formschöne quadratische Optik mit geschlossener Frontblende.

### ■ Lieferweise

Ventil einzeln im Polybeutel verpackt, inklusive ISO Coarse 30% (G2) Filter, Montage- und Betriebsanleitung.

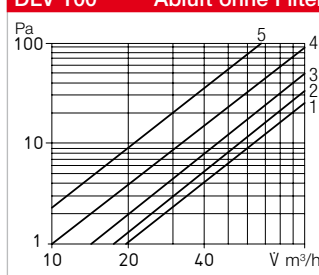
### ■ Montage

- ISO Coarse 30% (G2) Filter in die Filterhalterung einlegen.
- Luftmengenvoreinstellung entsprechend Diagramm.
- Gehäuseunterteil im Lüftungsrohr positionieren und an der Decke fixieren.
- Beim Einregulieren der gesamten Anlage eventuell Luftmengeneinstellung anpassen.
- Frontblende mit Einstellmechanik und Filterhalter werkzeuglos aufsteckbar.

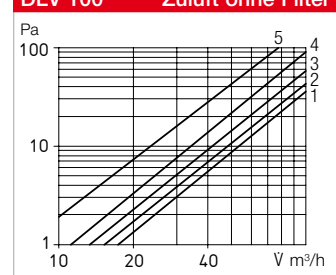
### ■ Leistungsdaten

Die Diagramme geben einen Überblick über Luftmengen und Druckverluste bei verschiedenen Einstellungen der Frontblende sowie über die Strömungsgeschwindigkeit der abströmenden Luft bei 30 m³/h (DLV 100) bzw. 60 m³/h (DLV 125) in Abhängigkeit des Ventilabstandes.

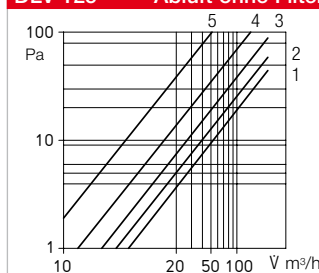
### DLV 100 Abluft ohne Filter



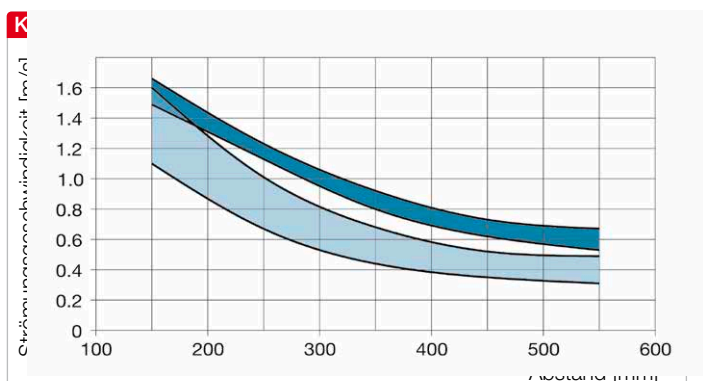
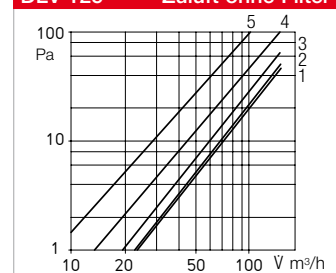
### DLV 100 Zuluft ohne Filter



### DLV 125 Abluft ohne Filter



### DLV 125 Zuluft ohne Filter



### Bestelldaten

Type	DLV 100	DLV 125	DLV 125 black
Best.-Nr.	03039	03049	40786
Farbe	weiß	weiß	schwarz
Ø C mm	100	125	125
A mm	135	176,5	176,5
B mm	135	176,5	176,5
D mm	10 – 30	15 – 30	15 – 30
E mm	38	41	41
Gewicht in g	150	210	210

### ■ Zubehör

#### Ersatzluftfilter Klasse ISO Coarse 30% (G2)

Verpackungseinheit jeweils 5 Stück.

**ELF-DLV 100** Best.-Nr. 03042

**ELF-DLV 125** Best.-Nr. 03058