

KWL EC 60

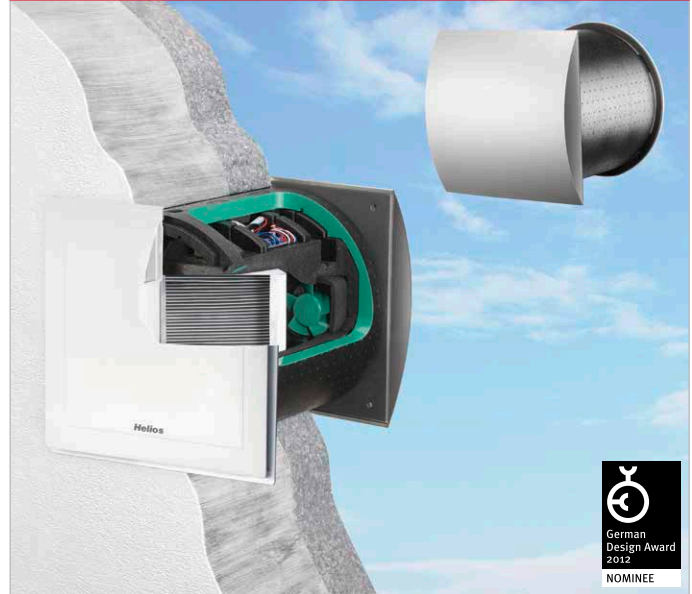


Effizienzklasse

- A** KWL EC 60 Pro FF
- B** KWL EC 60 Eco / Pro



Installationsbeispiel KWL EC 60



Kompaktes Wand-Einbaugerät mit Wärmerückgewinnung für die Be- und Entlüftung von Einzelräumen. EcoVent ist die überzeugende Lösung für komfortables Wohnklima und Energieeinsparung in Einzelräumen. Ideal, um bestehende Gebäudesubstanz im Zuge einer Renovierung auf den gesetzlich geforderten EnEV-Standard zu bringen. EcoVent versorgt kleine und größere Einzelräume. Für eine mittelgroße Wohneinheit wird die Installation mehrerer Geräte empfohlen.

Ideal für die Sanierung durch einfache Montage

EcoVent ist die optimale Sanierungslösung, auch für die nachträgliche Installation. Die Verbindung zur Außenluft erfolgt lediglich durch eine Kernbohrung in der Außenwand, in welche die Wandhülse eingeschoben wird. Dies geschieht einfach während der Fassadenrenovierung. Zwei Bauschutz-Abdeckungen verschließen die Öffnungen. Mit Abschluss der Putzarbeiten erfolgt die Montage der formschönen Außenfassade aus rostfreiem Edelstahl. Im Zuge des Innenausbau wird die gewünschte Geräteeinheit in die Wandhülse eingeschoben und elektrisch angeklemt. Raumseitig ist nur die elegante Fassade zu sehen, deren Front vollständig geschlossen ist. Dadurch fügt sich EcoVent dezent in jedes Raumambiente ein und lästige Schmutzablagerungen am Lüftungsgitter gehören der Vergangenheit an.

Aluminium-Plattenwärmetauscher mit Wärmebereitstellungsgrad von über 70 %

Durch den effizienten und großflächig dimensionierten Aluminium-Plattenwärmetauscher mit einem Wärmerückgewinnungsgrad von

über 70 % wird mit EcoVent teure Heizenergie eingespart.

ECgreenVent by Helios

Besonders energiesparende Lüftungsgeräte mit EC-Technik wie Helios EcoVent sind mit dem ECgreenVent Label gekennzeichnet. EcoVent erlaubt die bedarfsgerechte Be- und Entlüftung mit Wärmerückgewinnung von Einzelräumen; mehrere Geräte können unabhängig voneinander gesteuert werden. Ein Einregulieren ist nicht erforderlich.

Funktionsweise der EcoVent Lüftung mit Wärmerückgewinnung

Zwei hocheffiziente Gleichstrom-EC-Ventilatoren sorgen für einen gleichmäßigen Luftaustausch. Schadstoffe, Gerüche und die verbrauchte Raumluft werden nach draußen geleitet, frische und vorgewärmte Luft dem Raum zugeführt. Im großflächigen Aluminium-Plattenwärmetauscher findet die Wärmeübertragung von der verbrauchten Ab- auf die frische Zuluft statt, wobei beide Luftströme getrennt bleiben.

Lieferweise / Bestellumfang
Abgestimmt auf die Montageschritte sind folgende Elemente einzeln zu bestellen:

- Rohbauset**
KWL 60 RS Nr. 00708
KWL 60 RS-B Nr. 01961
Bestehend aus Wandhülse (349 mm lang), zwei Bau-Schutzabdeckungen, Außenfassade und Abweisblech aus Edelstahl (Type RS-B mit zusätzl. Beschichtung*).
- Geräteeinheit, wahlweise in Eco- oder Pro-Ausführung.**

* Außenbauteile wie Fassadenblende, Distanzrahmen und Schutzgitter aus hochwertigem Edelstahl gefertigt. Alternativ in beschichteter Ausführung (Typen -B) für den Einsatz in Umgebungen mit starker Luftverschmutzung oder hoher Salzkonzentration in der Luft (Küstennähe) erhältlich.

Gemeinsamkeiten Eco und Pro

- Wärmetauscher**
 Großflächiger Aluminium-Plattenwärmetauscher mit Wärmerückgewinnungsgrad von über 70 %
- Luftförderung**
Zwei hoch effiziente Gleichstrom-EC-Ventilatoren sorgen für einen gleichmäßigen Luftaustausch.
- Kondensatablauf**
Kondensat wird direkt über das Abweisblech an der Außenabdeckung ins Freie abgeleitet.
- Luftfilter**
 Zwei effiziente Luftfilter der Klasse ISO Coarse 60% (G4) im Zu- und Abluftstrom garantieren beste Luftreinheit. Optional ist zulufseitig ein ISO ePM_{2,5} 65% Pollenfilter (F7) einsetzbar.

ECO

KWL EC 60 Eco
Die wirtschaftliche Lösung mit günstigem Preis-/Leistungsverhältnis für alle Einsatzfälle.

Geräteeinheit Eco
KWL EC 60 Eco Nr. 09950
Bestehend aus Innenfassade aus hochwertigem Kunststoff mit integriertem, dreistufigem Bedienelement.

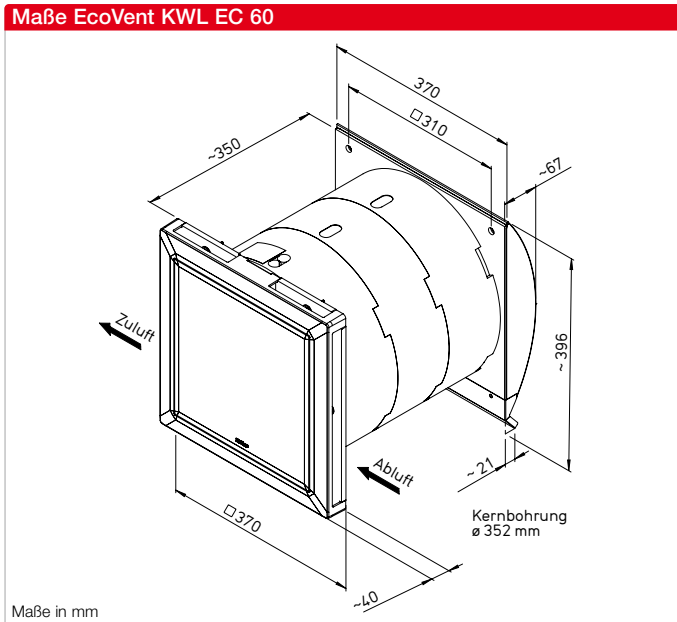
- Leistungsregelung**
Dreistufiger Betrieb über das in der Innenfassade integrierte Bedienelement (durch 180° Drehung der Fassade wahlweise oben oder unten platzierbar). 0-Stellung über bauseitigen Ausschalter.
- Elektrischer Anschluss**
Über schraubenlose Klemmen.

Technische Daten

Geräteeinheit ¹⁾	KWL EC 60 Eco ¹⁾			Best.-Nr. 09950
Förderleistung auf Stufe²⁾	①	②	③	
Zu-/Abluft V m ³ /h	60	30	17	
Geräusch dB(A)				
Abstrahlung L _{pa} in 3 m	30	22	18	
Leistungsaufnahme Ventilatoren 2xW	4	2	1	
Normschallpegeldifferenz D _{n,e,w} dB		39 – 41		
Spannung/Frequenz	230 V~, 50 Hz			
Nennstrom A	0,05			
Schutzart IP	X4			
Elektrische Zuleitung	NYM-J 3 x 1,5 mm ²			
Anschluss nach Schaltplan-Nr.	949			
Temperatur Arbeitsbereich	- 20 °C bis + 40 °C			
Gewicht ca. kg	6,5			

¹⁾ Das hierfür benötigte Rohbauset (Typen KWL 60 RS) ist zusätzlich zu bestellen (Details siehe oben).
²⁾ Volumenreduzierung um ca. 10 % bei Einsatz des Pollenfilters.

Maße EcoVent KWL EC 60



Maße in mm

PRO

KWL EC 60 Pro / Pro FF
Erfüllt selbst höchste Komfortansprüche, mit vielen nützlichen Funktionen.

■ **Geräteeinheit Pro**
KWL EC 60 Pro Nr. 09951
Bestehend aus Innenfassade aus hochwertigem Kunststoff und Komfort-Bedienelement (KWL-BCU, 1 St. im Lieferumfang enthalten). Details siehe rechts.

■ **Geräteeinheit Pro FF**
KWL EC 60 Pro FF Nr. 09957
Wie KWL 60 Pro, jedoch zusätzlich mit integriertem Feuchtfühler zur bedarfsgerichteten Lüftung. Feuchtwerte einstellbar.

■ **Leistungsregelung**
Das im Lieferumfang enthaltene Komfort-Bedienelement mit Grafikdisplay und benutzerfreundlicher Menüführung ermöglicht folgende Funktionen:

- Vierstufiger Betrieb manuell oder mit digitaler Wochenzeitschaltuhr.
- Regelung über intelligente CO₂-Sensoren (Zubehör, Anschluss von bis zu 4 Stück möglich).
- Zu-/Abluftbetrieb einzeln schaltbar.
- Partybetrieb, Intensivlüftung.
- Anzeige von erforderlichem Filterwechsel, Betriebszustand, Betriebsstunden, Fehlermeldungen.
- Über ein Bedienelement können mehrere Geräte geregelt werden.
- An ein Gerät können mehrere Bedienelemente angeschlossen werden.

■ **Verschlussklappen**
Bei Abwesenheit (Urlaub) oder Stillstandzeiten schließen zwei bzw. bei Zu- oder Abluftbetrieb schließt jeweils eine Verschlussklappe luftdicht nach außen ab.

■ **Elektrischer Anschluss**
Über Steckkupplung (im Lieferumfang enthalten.)

Technische Daten

Geräteeinheit ¹⁾ – inkl. Feuchtfühler	KWL EC 60 Pro ¹⁾	KWL EC 60 Pro FF ¹⁾	Best.-Nr. 09951 Best.-Nr. 09957	
Förderleistung auf Stufe²⁾				
Zu-/Abluft V m ³ /h	60	45	30	17
Geräusch dB(A)				
Abstrahlung L _{PA} in 3 m	30	29	22	18
Leistungsaufnahme Ventilatoren 2xW	4	3	2	1
Normschallpegeldifferenz D _{n,e,w} dB	39 – 41			
Spannung/Frequenz	230 V~, 50 Hz			
Nennstrom A	0,06			
Schutzart IP	X4			
Elektrische Zuleitung	NYM-J 3 x 1,5 mm ²			
Anschluss nach Schaltplan-Nr.	950			
Temperatur Arbeitsbereich	– 20 °C bis + 40 °C			
Gewicht ca. kg	6,5			

¹⁾ Das hierfür benötigte Rohbauset (Typen KWL 60 RS) ist zusätzlich zu bestellen (Details siehe oben).
²⁾ Volumenreduzierung um ca. 10 % bei Einsatz des Pollenfilters.

■ **Lieferweise / Bestellumfang**
Abgestimmt auf die Montageschritte sind folgende Elemente einzeln zu bestellen:

Rohbauset
KWL 60 RS Nr. 00708
KWL 60 RS-B Nr. 01961
Wie links beschrieben.

Geräteeinheit, wahlweise in Eco- oder Pro-Ausführung.

■ **Gemeinsames Zubehör**
Wandhülsen-Verlängerung
KWL 60 WV Nr. 00884
Für Wandstärken über 349 bis 571 mm. Beliebig kürz- bzw. aufsteckbar, 111 mm lang, mit Trennsteg.

Schalldämmset
KWL 60 SDS Nr. 03059
Bestehend aus Schalldämmrahmen und -Matte, weiß, 100 mm tief. Geräuschreduzierung bis zu 6 dB.

Distanzrahmen
KWL 60 DR Nr. 00888
KWL 60 DR-B Nr. 01962
Außenseitiger Edelstahl-Rahmen, 100 mm tief, mit Trennsteg. Für Wandstärken von 249 bis 349 mm.

Schutzgitter
KWL 60 SG Nr. 09978
KWL 60 SG-B Nr. 09976
Aus Edelstahl (2 St.), zur seitr. Anbringung an der Außenfassade.

i Rohbauset für Geräteeinbau zwingend erforderlich.

■ **Ersatzluftfilter**
– 2 St. ISO Coarse 60% (G4)
ELF-KWL 60/4/4 Nr. 09445
– 2 St. ISO ePM_{2,5} 65% (F7)
ELF-KWL 60/7/7 Nr. 09446



PRO

■ **Zubehör für KWL EC 60 Pro Bedienelement (zusätzlich)**
KWL-BCU (Unterputz) Nr. 09955
Maße mm (BxHxT) 80x80x37
Anzeige und Funktion wie links beschrieben. 1 St. KWL-BCU ist im Lieferumfang enthalten. Anschluss von bis zu 4 St. möglich. Lieferung inkl. 3 m Anschlussleitung.
KWL-BCA (Aufputz) Nr. 09956
Maße mm (BxHxT) 83x83x51
Gehäuse für Aufputz-Montage
KWL-APG Nr. 04270
Maße mm (BxHxT) 83x83x41

Anschlussleitung
KWL-SL 6/5 (5 m) Nr. 09980
KWL-SL 6/10 (10 m) Nr. 09444
KWL-SL 6/20 (20 m) Nr. 09959
Für Distanzen > 3 m, mit 2 RJ 12 Steckern. Zur Anbringung zwischen Bedienelement und KWL EC 60 Pro bzw. zwischen mehreren Geräteeinheiten.

Anschlussleitungs-Abzweig
KWL-ALA Nr. 09960
Zur Verbindung weiterer Geräte oder von nicht im Lieferumfang enthaltenen Bedienelementen und Zubehörkomponenten (jeweils 1 St. erforderlich).



KWL® mit Wärmerückgewinnung