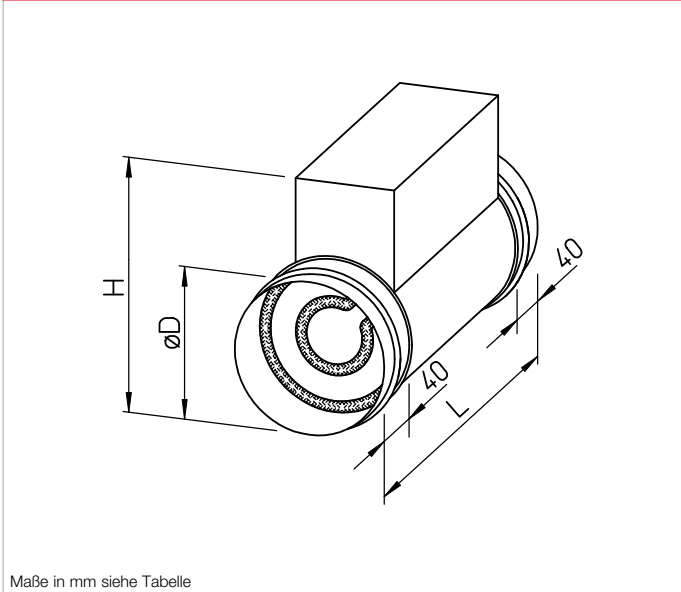


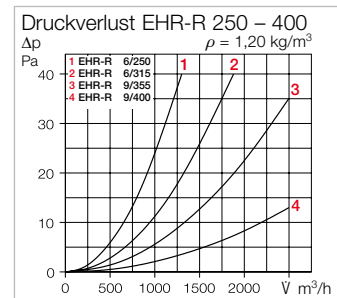
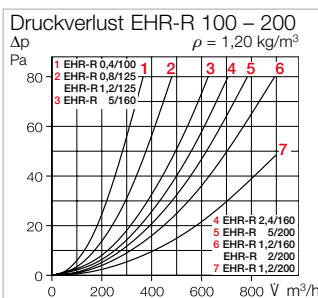
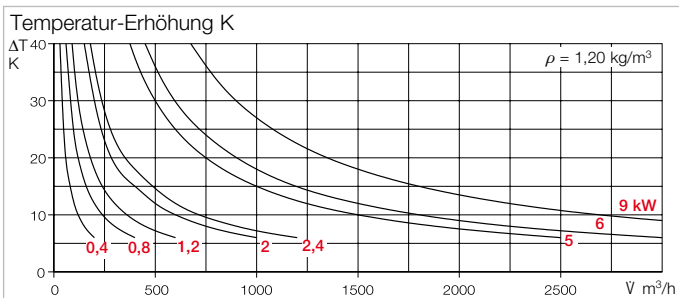
EHR-R



Maße EHR-R



Maße in mm siehe Tabelle



■ Elektro-Heizregister EHR-R

Geschlossene Rohrheizkörper aus rostfreiem Edelstahl mit niedriger Oberflächentemperatur. Rohrgehäuse mit Anschlusskasten aus verzinktem Stahlblech zum Einbau in handelsübliche Rohrsysteme. Ausgerüstet mit einem selbstständig rückstellenden Temperaturbegrenzer (Auslösetemperatur 50 °C) und einem manuell rückstellbaren Temperaturbegrenzer (Auslösetemperatur 120 °C). Schutzart IP40.

■ Montagehinweise

Heizregister in Strömungsrichtung nach dem Ventilator einbauen. Bei Einbau vor dem Ventilator ist sicherzustellen, dass die Fördermitteltemperatur am Ventilator dessen maximal zulässige Temperatur nicht übersteigt. Zwischen Ventilator und Heizregister muss ein Rohrstück von mindestens 1 m Länge eingebaut sein. Die Mindestluftmenge des Heizregisters darf nicht unterschritten werden. Das Heizregister ist so anzuschließen, dass ein Betrieb nur bei eingeschaltetem Ventilator

möglich ist. Bei Auslösen der Temperaturwächter muss das Heizregister selbsttätig abschalten. Die Heizkörper können durch geeignete Beschaltung in Gruppen betrieben werden, so dass eine Reduzierung der Heizleistung möglich ist.

■ Auswahl und Betrieb

Heizregister erzeugen einen zusätzlichen Druckverlust, der bei Dimensionierung der Gesamtanlage zu berücksichtigen ist. Die Temperaturerhöhung des Fördermittels ist abhängig von

Volumenstrom und Heizleistung (s. Diagramme). Um ein ungewolltes Abschalten der Temperaturwächter zu unterbinden, darf die Mindestluftfrate (s. Tab.) nicht unterschritten werden.

■ Zubehör

Elektronisches Temperatur-Regelsystem

**EHS** s. Typentabelle  
Steuert die Heizleistung des Heizregisters in Abhängigkeit der als Führungsgröße dienenden Differenz zwischen Soll- und Ist-Wert der Zulufttemperatur.

Kanalfühler (Zubehör zu EHS)

**TFK** Best.-Nr. 05005  
Temperaturfühler zur Erfassung der Lufttemperatur in Luftkanälen.

Raumfühler (Zubehör zu EHS)

**TFR** Best.-Nr. 05006  
Temperaturfühler mit integriertem Sollwertgeber zur Aufputzmontage. Geeignet auch als reiner Temperaturfühler oder reiner Sollwertgeber.

■ Hinweis

Bauseits ist DIN VDE 0100-420 einzuhalten; geeignete Luftstromüberwachung und elektrische Verriegelung sind vorzusehen.

■ Zubehör

Elektronisches Temperatur-Regelsystem EHS Seite 487

Type	Best.-Nr.	Leistung kW	Schaltgruppen Anz.	Strom- Auf- nahme A	Mindest- volumen- strom m³/h	passend zu Ventilator NG mm	Anschluss Schalt- plan <sup>1)</sup> Nr.	Abmessungen			Gewicht ca. kg	Passendes Temperatur- Regelsystem		
								Ø D mm	H mm	L mm		Type	Best.-Nr.	
<b>1-, 230 V</b>														
EHR-R	0,4/100	08708	0,4	1 x 0,4	1,7	45	100	813	100	185	325	2,0	EHS	05002
EHR-R	0,8/125	08709	0,8	1 x 0,8	3,5	70	125	813	125	225	325	2,0	EHS	05002
EHR-R	1,2/125	09433	1,2	1 x 1,2	5,2	70	125	813	125	225	325	2,4	EHS	05002
EHR-R	1,2/160	09434	1,2	1 x 1,2	5,2	110	160	813	160	260	380	2,6	EHS	05002
EHR-R	2,4/160	09435	2,4	1 x 2,4	10,4	110	160	814	160	260	380	3,0	EHS	05002
EHR-R	1,2/200	09436	1,2	1 x 1,2	5,2	180	200	813	200	300	380	2,8	EHS	05002
EHR-R	2/200	09437	2,0	1 x 2,0	8,7	180	200	813	200	300	380	3,2	EHS	05002
<b>2-, 400 V</b>														
EHR-R	5/160	08710	5,0	1 x 5,0 parallel	12,5	110	160	815	160	260	380	4,0	EHS	05002
EHR-R	5/200	08711	5,0	1 x 5,0 parallel	12,5	180	200	815	200	300	380	4,6	EHS	05002
EHR-R	6/250	08712	6,0	1 x 6,0 parallel	15,0	270	250	815	250	350	380	7,3	EHS	05002
EHR-R	6/315	08713	6,0	1 x 6,0 parallel	15,0	420	315	815	315	415	380	9,2	EHS	05002
<b>3-, 400 V</b>														
EHR-R	9/355	08656	9,0	1 x 9,0 im Δ	13,0	550	355	816	355	455	380	12,5	EHS 16	05003
EHR-R	9/400	08657	9,0	1 x 9,0 im Δ	13,0	680	400	816	400	500	380	13,1	EHS 16	05003

<sup>1)</sup> Prinzipschlussplan zu allen Typen Nr. 476.2.