



**■ Laufrad**  
 Hochleistungs-Radial-Laufrad mit rückwärts gekrümmten Schaufeln aus Kunststoff (T120 und Ex-Ausführung aus Aluminium). Dynamisch gewuchtet nach DIN ISO 21940-11 – Güteklasse 6.3.

**■ Antrieb**  
 Drehzahlsteuerbarer Außenläufermotor in geschlossener Bauart in IP54 (Ex-Ausführung in IP44). Flanschmotor mit Eigenbelüftung (T120-Ausführung) in IP54. Kugelgelagert mit Feuchtigkeitsschutzisolierung. Wartungs- und funktionsfrei.

**■ Motorschutz**  
 Durch eingebaute Thermokontakte bzw. eingebaute Kaltleiter, die an ein Motorvollschutzgerät anzuklemmen sind. Zuordnung siehe Typentabelle.

**■ Elektrischer Anschluss**  
 Ohne Gehäusedemontage, an außenliegendem Revisionschalter (Ex-Ausführung an Klemmenkasten) in Schutzart IP65.

**■ Schutzgitter**  
 Serienmäßig an der Ausblasseite entsprechend DIN EN ISO 13857.

**■ Leistungsregelung**

Alle 1~ Typen sind im Bereich von 0 – 100 % stufenlos durch elektronische Drehzahlsteller oder fünfstufige Steuergeräte drehzahlregelbar. Alle 3~ Typen sind im Bereich von 0 – 100 % stufenlos mit einem Frequenzumrichter mit integriertem, allpolig wirksamen Sinusfilter (ausgenommen Ex-Ausführung) oder fünfstufigen Steuergeräten drehzahlregelbar. Zuordnung siehe Typentabelle.

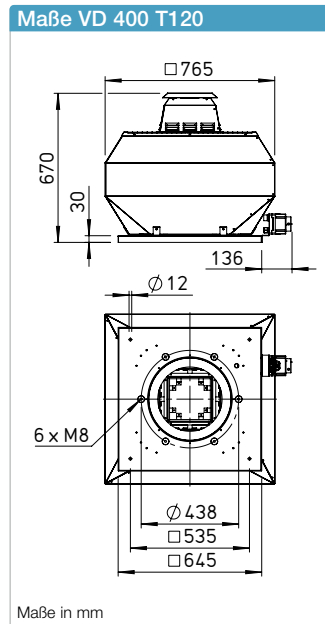
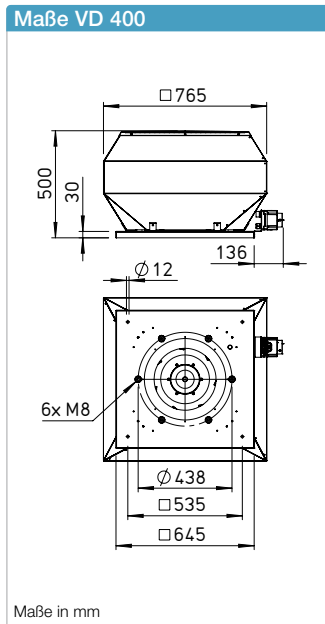
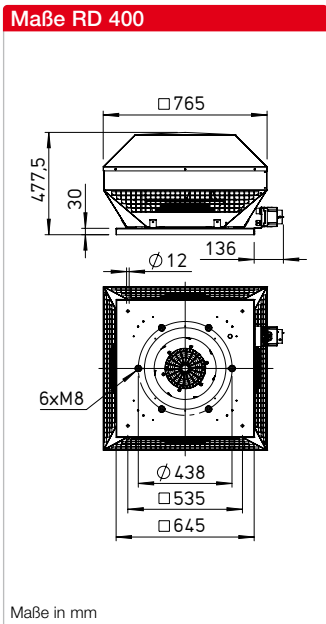
**■ Lieferweise**  
 Anschlussfertige Geräte, komplett vormontiert im Versandkarton.

**■ Geräusch**  
 Oberhalb des Kennlinienfeldes sind Summenpegel und Spektrum für:

- Schalleistung saugseitig
- Schalleistung ausblasseitig genannt.

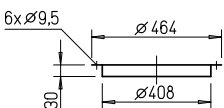
Das Abstrahlgeräusch waagrecht als Schalldruck in 4 m (Freifeldbedingungen) wird zusätzlich in der Typentabelle genannt. Haubenschalldämpfer siehe Zubehör.

Hinweise	Seite
Projektierungshinweise	14 ff.
Technische Beschreibung	499 f.
Auswahltablelle	501 f.
Zubehör, Details	559 f.
Drehzahlsteller, Regler und Schalter	599 ff.



**Maße Zubehör für RD / VD 400\***

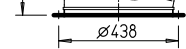
**Gegenflansch FR 400** Best.-Nr. 01206



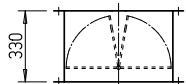
**Segeltuchstutzen\* STS 400** Best.-Nr. 01223

Für Ex-Ventilatoren

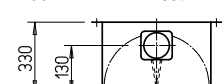
**STS 400 Ex** Best.-Nr. 02505



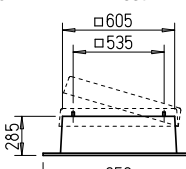
**Verschlussklappe, selbsttätig RVS 400** Best.-Nr. 02596



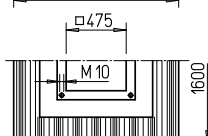
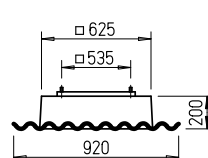
**Verschlussklappe, motorbetätigt RVM 400** Best.-Nr. 02580



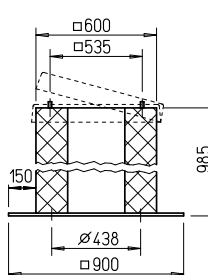
**Flachdachsockel, aufklappbar FDS 400** Best.-Nr. 01380



**Welldachsockel, Profil 5 WDS 400** Best.-Nr. 01562

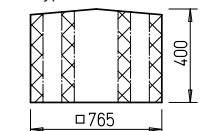


**Sockenschalldämpfer, aufklappbar SSD 400** Best.-Nr. 05291



**Haubenschalldämpfer HSDV 400** Best.-Nr. 07481

nur für Bautype VD



**Beschreibung RD**

Horizontal ausblasender Dachventilator mit wirkungsgradoptimiertem Aluminiumgehäuse und neu entwickeltem Hochleistungs-Radial-Laufrad.

**Beschreibung VD**

Vertikal ausblasender Dachventilator mit wirkungsgradoptimiertem Aluminiumgehäuse und neu entwickeltem Hochleistungs-Radial-Laufrad.

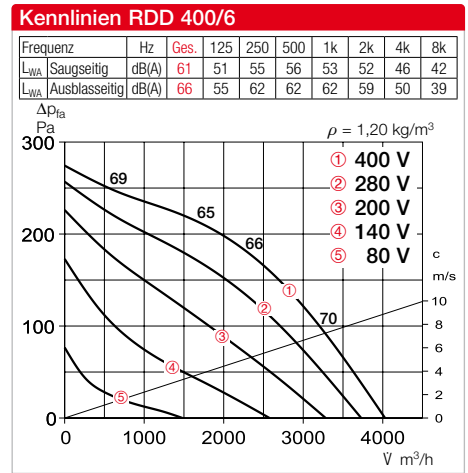
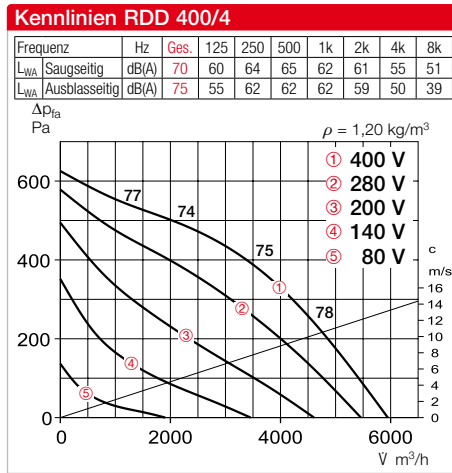
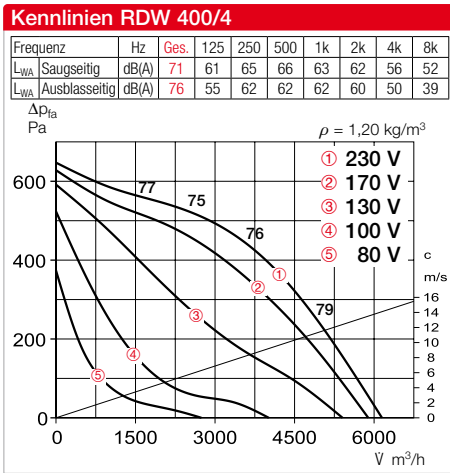
**Beschreibung VD T120**

Prädestiniert zur Förderung von Prozessluft bis +120 °C. Gekapselter Motor, außerhalb des Förderstromes liegend. Konform gemäß VDI 2052.

**Beschreibung aller Baureihen**

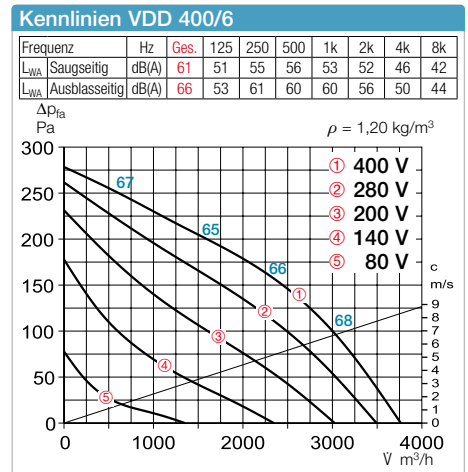
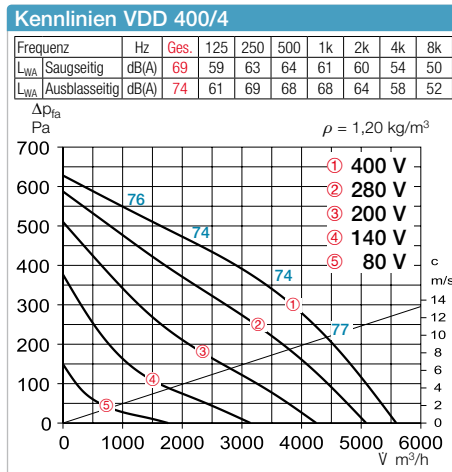
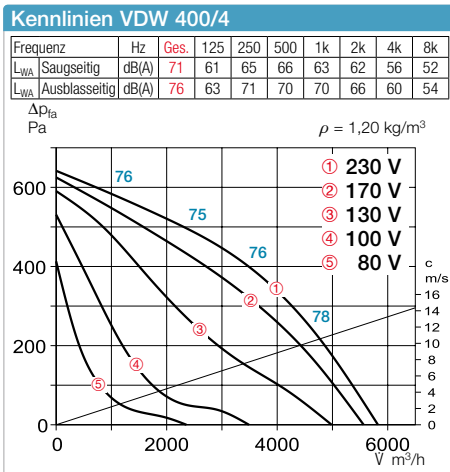
**■ Gehäuse**  
 Gehäuse aus seewasserbeständigem Aluminium mit integriertem Eingriffsschutz. Motortrageplatte und Grundplatte mit Einströmdüse aus verzinktem Stahl (Einströmdüse Ex-Ausführung aus Aluminium). Grundplatte mit Gewindeschrauben zum Befestigen von saugseitigem Zubehör (Lochbild nach DIN 24155).

\* Zubehör VD T120 siehe Montagezubehör S. 559f. Weiteres Zubehör auf Anfrage.



Type	Best.-Nr.	Drehzahl	Förderleistung freiblasend	Geräusch Schalldruck	Leistungs-aufnahme	Stromaufnahme bei Nennspannung	Stromaufnahme bei Regelung	Anschluss nach Schaltplan	max. Fördermitteltemp. bei Nennspannung	Gewicht netto	Motorvollschutzgerät	Drehzahlsteller 5-stufig
		min <sup>-1</sup>	m <sup>3</sup> /h	dB(A) in 4 m	W	A	A	Nr.	°C	kg	Type	Best.-Nr.
<b>Wechselstrom, 1~, 230 V, 50 Hz, Kondensatormotor, Schutzart IP54</b>												
<b>RDW 400/4</b>	07350	1405	6150	59	875	4,3	6,0	1128	60	40	33,0	<b>MW</b> 01579 <b>MWS 7,5<sup>2)</sup></b> 01950
<b>Drehstrom, 3~, 400 V, 50 Hz, Kurzschlussläufer, Schutzart IP54</b>												
<b>RDD 400/6</b>	07352	905	4030	49	260	0,6	0,6	1129	60	60	27,0	<b>MD</b> 05849 <b>RDS 1<sup>2)</sup></b> 01314
<b>RDD 400/4</b>	07351	1375	5970	58	765	1,55	1,6	1129	60	55	27,0	<b>MD</b> 05849 <b>RDS 2<sup>2)</sup></b> 01315
<b>Ex Ex Explosionsgeschützt, II 2G Ex h IIB + H<sub>2</sub> T3 Gb, Motor Ex e, Drehstrom, 3~, 400 V, 50 Hz, Schutzart IP44</b>												
<b>RDD 400/6 Ex<sup>1)</sup></b>	07363	930	3840	52	330	0,86	0,86	1157	40	40	24,0	<b>MSA</b> 01289 <b>TSD 1,5</b> 01501
<b>RDD 400/4 Ex<sup>1)</sup></b>	07358	1395	6030	62,5	950	1,9	2,1	1157	40	40	33,0	<b>MSA</b> 01289 <b>TSD 3,0</b> 01502

1) Kennlinienfeld unter www.HeliosSelect.de. 2) beinhaltet Motorvollschutzgerät.



Type	Best.-Nr.	Drehzahl	Förderleistung freiblasend	Geräusch Schalldruck	Leistungs-aufnahme	Stromaufnahme bei Nennspannung	Stromaufnahme bei Regelung	Anschluss nach Schaltplan	max. Fördermitteltemp. bei Nennspannung	Gewicht netto	Motorvollschutzgerät	Drehzahlsteller 5-stufig
		min <sup>-1</sup>	m <sup>3</sup> /h	dB(A) in 4 m	W	A	A	Nr.	°C	kg	Type	Best.-Nr.
<b>Wechselstrom, 1~, 230 V, 50 Hz, Kondensatormotor, Schutzart IP54</b>												
<b>VDW 400/4</b>	07338	1405	5830	59	875	4,3	6,0	1128	60	40	33,0	<b>MW</b> 01579 <b>MWS 7,5<sup>2)</sup></b> 01950
<b>Drehstrom, 3~, 400 V, 50 Hz, Kurzschlussläufer, Schutzart IP54</b>												
<b>VDD 400/6</b>	07343	905	3780	49	260	0,6	0,6	1129	60	60	28,0	<b>MD</b> 05849 <b>RDS 1<sup>2)</sup></b> 01314
<b>VDD 400/4</b>	07342	1375	5590	57	765	1,55	1,6	1129	60	55	29,5	<b>MD</b> 05849 <b>RDS 2<sup>2)</sup></b> 01315
<b>Ex Ex Explosionsgeschützt, II 2G Ex h IIB + H<sub>2</sub> T3 Gb, Motor Ex e, Drehstrom, 3~, 400 V, 50 Hz, Schutzart IP44</b>												
<b>VDD 400/6 Ex<sup>1)</sup></b>	07359	930	3630	51,5	320	0,89	0,89	1157	40	40	25,0	<b>MSA</b> 01289 <b>TSD 1,5</b> 01501
<b>VDD 400/4 Ex<sup>1)</sup></b>	07353	1375	5350	57	1000	2,1	2,2	1129	40	40	29,5	<b>MSA</b> 01289 <b>TSD 3</b> 01502
<b>T120 Drehstrom, 3~, 400 V, 50 Hz, Kurzschlussläufer, Schutzart IP54</b>												
<b>VDD 400/6 T120<sup>1)</sup></b>	07366	967	4535	54	353	2,17	1,02	1264	120	100	36,0	<b>MD</b> 05849 <b>TSD 1,5</b> 01501
<b>VDD 400/4 T120<sup>1)</sup></b>	07370	1400	6824	62	1045	4,2	2,28	1264	120	100	36,0	<b>MD</b> 05849 <b>TSD 5,5</b> 01503

1) Kennlinienfeld unter www.HeliosSelect.de. 2) beinhaltet Motorvollschutzgerät.