

**Beschreibung für alle Typen**

- Gehäuse**  
Mit Motorhalterung aus verzinktem Stahlblech.
- Laufrad**  
Hochleistungs-Charakteristik mit Schaufeln aus Kunststoff, dynamisch ausgewuchtet. Abweichung bei Ex-Typen.
- Anstellwinkel**  
Zur optimalen Abdeckung des Betriebspunktes sind die Laufradschaufeln einstellbar (Ex-Typen und Type HQW 710/6 ausgenommen). Die Anstellung erfolgt werkseitig (entsprechend Bestellung) und wird fixiert. Die Motorenzuordnung erfolgt unter

- Ausnutzung der maximalen Leistung gemäß Angabe in untenstehender Tabelle. Die genannte Anstellung darf keinesfalls überschritten werden.
- Antrieb**  
Geschlossene Bauart IP55 bzw. IP54. Wartungs- und funktionsfrei. Tropenfeste Wicklung mit Feuchteschutzimprägnierung. Abweichung bei Ex-Typen.
- Motorschutz**  
Alle Typen (ausgenommen polumschaltbare und ex-geschützte, siehe Seite 180) sind mit Thermokontakten bzw. Kaltleitern ausgerüstet und gemäß den Fußnoten in der Tabelle über folgende Motorvollschutzgeräte

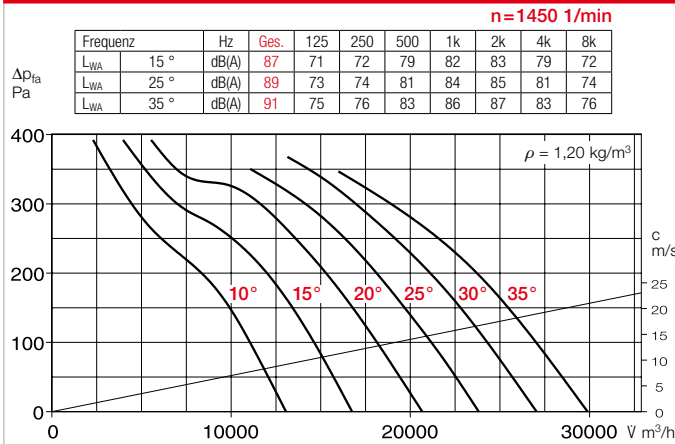
- zu schützen:  
<sup>1)</sup>MW/MD, Best.-Nr. 01579/05849  
<sup>2)</sup>MSA, Best.-Nr. 01289 (für Kaltleiter-Temperaturfühler)  
<sup>3)</sup>M 4, Best.-Nr. 01571  
 Alle anderen Typen sind mittels bauseitigem Motorvollschutzschalter abzusichern.
- Schutzgitter**  
Bei HQ und AVD DK serienmäßig nach DIN EN ISO 13857, feuerverzinkt oder pulverbeschichtet.
- Elektrischer Anschluss**  
Klemmenkasten in Schutzart IP54 am Motor angebaut. Bei HRF zusätzlich außen am Rohr. Abweichung bei Ex-Typen.

- Leistungsregelung**  
Teilweise durch Spannungsreduzierung, siehe Spalte „Trafo-Drehzahlsteller“. Geregelte Leistungs-Kennlinie auf Anfrage. Mit Frequenzumrichter bei allen Typen (polumschaltbare und ex-geschützte ausgenommen) möglich. Die geplante Verwendung eines Frequenzumrichters ohne Sinusfilter ist bei Auftragserteilung anzugeben. Sie bedingt eine Änderung der Ventilatorausführung und ggf. Mehrkosten.
- Wendebetrieb**  
Alle Typen sind mittels Wendschalter reversierbar. In anormaler Förderrichtung Leistungsreduzierung um ca. 1/3.
- Einbau**  
In jeder Lage möglich, jedoch einsatzabhängig (evtl. Kondenswasserbohrungen beachten).
- Maße**  
Polumschaltbare und explosionsgeschützte Typen können von nebenstehenden Angaben abweichen. Motorbaulänge ist unterschiedlich. Überstand Maß B beachten.
- Geräuschwerte**  
Oberhalb der Kennlinienfelder sind die Schalleistungswerte über die Frequenz und als Summenpegel angegeben. Abweichung bei Ex-Typen.

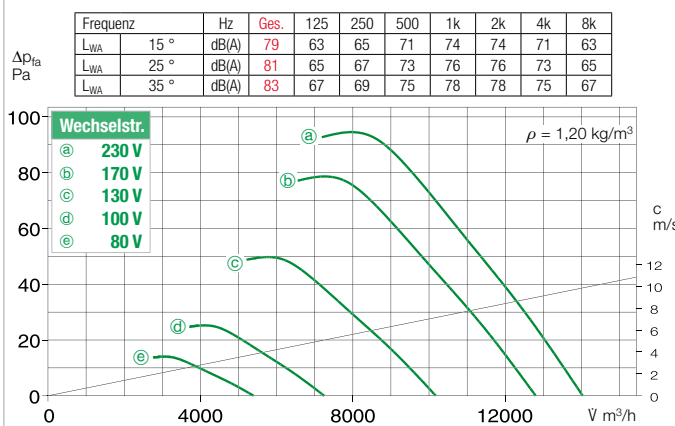
| Drehzahl   | Förderleistung freiblasend | Motor-Nennleistung (Abgabe)* | Spannung | Stromaufn. Nennspannung./ (Regelung)** | max. Anstellung | Anschluss nach Schaltplan | max. Fördermitteltemp. | Gewicht netto ca.** | Bautype                   |           |                              |           |                             |                            | Trafo-Drehzahlsteller 5-stufig Polumschalter |                             |                      |           |
|--|----------------------------|------------------------------|----------|--|-----------------|---------------------------|------------------------|---------------------|---------------------------|-----------|------------------------------|-----------|-----------------------------|----------------------------|--|-----------------------------|----------------------|-----------|
|  |                            |                              |          |  |                 |                           |                        |                     | HQ inkl. Schutzgitter     | Best.-Nr. | AVD DK inkl. Schutzgitter    | Best.-Nr. | Maß B Motor-Überstand in mm | HRFD AVD RK                | Best.-Nr.                                    | Maß B Motor-Überstand in mm | Type                 | Best.-Nr. |
| <b>Einphasen-Wechselstrom, 230 Volt, 50 Hz, Kondensatormotor, Schutzart IP55</b>                                     |                            |                              |          |  |                 |                           |                        |                     |                           |           |                              |           |                             |                            |  |                             |                      |           |
| 910  | 14200                      | 0,60                         | 230      | 2,6                                    | 25              | 965                       | 40                     | 40,0                | HQW 710/6 <sup>1)</sup>   | 05047     | —                            | —         | —                           | —                          | MWS 5 <sup>4)</sup>                          | 01949                       |                      |           |
| <b>Drehstrom, 400 Volt, 50 Hz, Kurzschlussläufer, Schutzart IP45</b>   |                            |                              |          |  |                 |                           |                        |                     |                           |           |                              |           |                             |                            |  |                             |                      |           |
| 690  | 13330                      | 0,29                         | 400      | 0,9                                    | 20              | 469                       | 40                     | 57,0                | HQD 710/8 <sup>1)</sup>   | 05599     | AVD DK 710/8 <sup>1)</sup>   | 05251     | —                           | HRFD 710/8 <sup>1)</sup>   | 06930  | —                           | RDS 2 <sup>4)</sup>  | 01315     |
| 940  | 15660/19170                | 1,1*                         | 230/400  | 5,1*                                   | 35              | 776                       | 40                     | 60,0                | HQD 710/6 <sup>1)</sup>   | 05603     | AVD DK 710/6 <sup>1)</sup>   | 05255     | 145                         | HRFD 710/6 <sup>1)</sup>   | 06934  | 10                          | TSD 7                | 01504     |
| 1445   | 26420                      | 3,00*                        | 400/690  | 6,2*                                   | 30              | 776                       | 40                     | 88,0                | HQD 710/4 <sup>2)</sup>   | 05606     | AVD DK 710/4 <sup>2)</sup>   | 05258     | 175                         | HRFD 710/4 <sup>2)</sup>   | 06937  | 35                          | TSD 11               | 01513     |
| <b>Zweitourig, Drehstrom, 400 V, 50 Hz, Schutzart IP55</b>   |                            |                              |          |  |                 |                           |                        |                     |                           |           |                              |           |                             |                            |  |                             |                      |           |
| 730/890  | 13550/16090                | 0,4/0,75*                    | 400/400  | 1,1/2,3*                               | 25              | 520                       | 40                     | 55,0                | HQD 710/6/6 <sup>3)</sup> | 05602     | AVD DK 710/6/6 <sup>3)</sup> | 05254     | 120                         | HRFD 710/6/6 <sup>3)</sup> | 06933  | 5                           | RDS 4 <sup>4)</sup>  | 01316     |
| 1120/1360  | 16140/19670                | 0,95/1,55*                   | 400/400  | 2,4/4,2*                               | 20              | 520                       | 40                     | 60,0                | HQD 710/4/4 <sup>3)</sup> | 05604     | AVD DK 710/4/4 <sup>3)</sup> | 05256     | 145                         | HRFD 710/4/4 <sup>3)</sup> | 06935  | —                           | RDS 7 <sup>4)</sup>  | 01578     |
| 1030/1340  | 19370/23280                | 1,5/2,2*                     | 400/400  | 3,0/5,2*                               | 26              | 520                       | 40                     | 75,0                | HQD 710/4/4 <sup>3)</sup> | 05605     | AVD DK 710/4/4 <sup>3)</sup> | 05257     | 170                         | HRFD 710/4/4 <sup>3)</sup> | 06936  | 35                          | RDS 7 <sup>4)</sup>  | 01578     |
| <b>Polumschaltbar, 2 Drehzahlen, Drehstrom, Dahlander-Wicklung, 400 Volt, 50 Hz, Schutzart IP45</b>                  |                            |                              |          |  |                 |                           |                        |                     |                           |           |                              |           |                             |                            |  |                             |                      |           |
| 685/1430   | 10810/22090                | 0,5/2,0*                     | 400/400  | 2,0/4,7                                | 23              | 471                       | 40                     | 82,0                | HQD 710/8/4/..            | 05611     | AVD DK 710/8/4/..            | 05263     | 160                         | HRFD 710/8/4/..            | 06942  | 20                          | PDA 12 <sup>5)</sup> | 05081     |
| 720/1440   | 14155/26200                | 0,9/3,6*                     | 400/400  | 2,9/8,3                                | 30              | 471                       | 40                     | 108,0               | HQD 710/8/4/..            | 05612     | AVD DK 710/8/4/..            | 05264     | 175                         | AVD RK 710/8/4/..          | 06943  | 90                          | PDA 12 <sup>5)</sup> | 05081     |
| <b>Explosionsschutz, II 2G Ex h IIB + H<sub>2</sub> T3 Gb, Motor Ex e, Drehstrom 400 Volt, 50 Hz, Schutzart IP55</b> |                            |                              |          |  |                 |                           |                        |                     |                           |           |                              |           |                             |                            |  |                             |                      |           |
| 695  | 13270                      | 0,55*                        | 400      | 2,2*                                   | 35              | 470                       | 40                     | 68,0                | HQD 710/8 Ex              | 05618     | AVD DK 710/8 Ex              | 05270     | 105                         | HRFD 710/8 Ex              | 06948  | —                           | nicht zulässig       |           |
| 945  | 13480                      | 0,55*                        | 400      | 1,6*                                   | 25              | 470                       | 40                     | 67,0                | HQD 710/6 Ex              | 05620     | AVD DK 710/6 Ex              | 05272     | 105                         | HRFD 710/6 Ex              | 06949  | —                           | nicht zulässig       |           |
| 960  | 16770                      | 0,95*                        | 400      | 2,7*                                   | 35              | 470                       | 40                     | 77,0                | HQD 710/6 Ex              | 05621     | AVD DK 710/6 Ex              | 05273     | 155                         | HRFD 710/6 Ex              | 06950  | —                           | nicht zulässig       |           |
| 1420   | 20540                      | 2,00*                        | 400      | 4,7*                                   | 25              | 470                       | 40                     | 82,0                | HQD 710/4 Ex              | 05623     | AVD DK 710/4 Ex              | 05275     | 130                         | AVD RK 710/4 Ex            | 06951  | 45                          | nicht zulässig       |           |
| 1420   | 26160                      | 3,60*                        | 400/690  | 8,1*                                   | 35              | 498                       | 40                     | 102,0               | HQD 710/4 Ex              | 05624     | AVD DK 710/4 Ex              | 05276     | 190                         | AVD RK 710/4 Ex            | 06952  | 105                         | nicht zulässig       |           |

\* Motor-Nennwerte, Ex siehe Hinweis S. 20. <sup>1)</sup> bis <sup>3)</sup> Motor-Vollschutzgeräte, siehe Beschreibung „Motorschutz“. \*\* Gewichte gelten für Bautype ..DK und ..RK, HRF und HQ abzgl. ca. 15 kg. <sup>4)</sup> Inkl. Motorvollschutz.  
<sup>5)</sup> Unterputz-Version s. Produktseite Schalter. <sup>6)</sup> 1,2/2,2 kW.

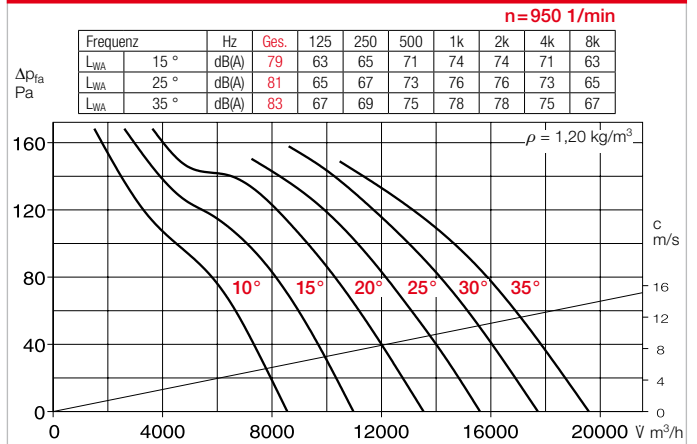
### Kennlinien 710/4



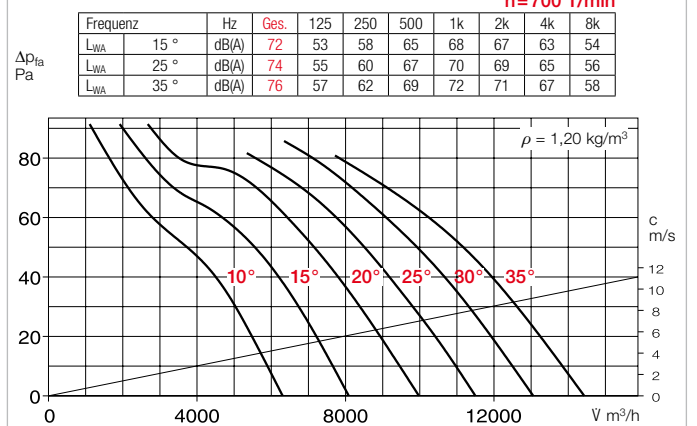
### Kennlinien 710/6 – Wechselstrom



### Kennlinien 710/6 – Drehstrom

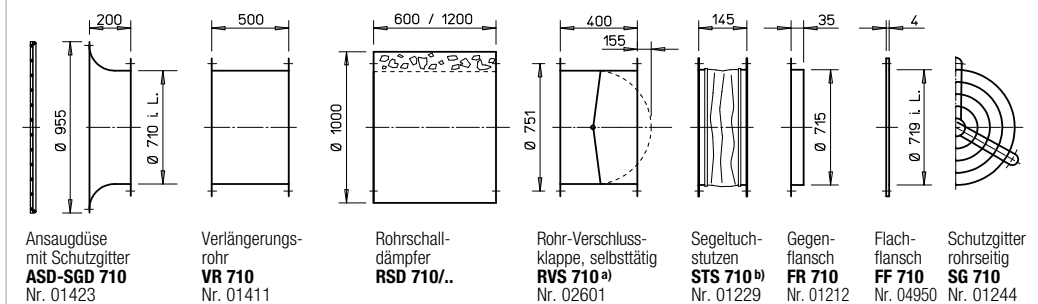


### Kennlinien 710/8



Axial- und VAR-Ventilatoren

### Zubehör für HRF 710 / AVD RK 710 Beschreibung siehe Seite 276 ff.

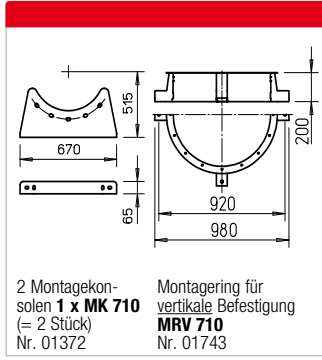


Ansaugdüse mit Schutzgitter ASD-SGD 710 Nr. 01423  
 Verlängerungsrohr VR 710 Nr. 01411  
 Rohrschalldämpfer RSD 710/.. Nr. 01000  
 Rohr-Verschlussklappe, selbsttätig RVS 710<sup>a)</sup> Nr. 02601  
 Segeltuchstutzen STS 710<sup>b)</sup> Nr. 01229  
 Gegenflansch FR 710 Nr. 01212  
 Flachflansch FF 710 Nr. 04950  
 Schutzgitter röhrenseitig SG 710 Nr. 01244

<sup>a)</sup> Verschlussklappe, motorbetätigt siehe Produktseiten Zubehör.

<sup>b)</sup> Typen für ex-geschützte Ventilatoren siehe unten.

| Elektronischer Drehzahlsteller, stufenlos Frequenzumrichter mit Sinusfilter |           | Schwingungsdämpfer Nenngröße |             |
|---|-----------|------------------------------|-------------|
|   |           | <b>SDD/SDZ</b>               |             |
| Type  | Best.-Nr. | Type                         | Best.-Nr.   |
| —   | —         | ..1/..1                      | 01452/01454 |
| EDS 5 <sup>4)</sup>   | 00501     | ..1/..1                      | 01452/01454 |
| FU-BS 8,0 <sup>4)</sup>   | 05461     | ..1/..1                      | 01452/01454 |
| FU-BS 8,0 <sup>4)</sup>   | 05461     | ..2/..2                      | 01453/01455 |
| EDS 5 <sup>4)</sup>   | 00501     | ..1/..1                      | 01452/01454 |
| EDS 5 <sup>4)</sup>   | 00501     | ..1/..1                      | 01452/01454 |
| EDS 11,5 <sup>4)</sup>  | 00502     | ..2/..2                      | 01453/01455 |
| —   | —         | ..2/..2                      | 01453/01455 |
| —   | —         | ..2/..2                      | 01453/01455 |
| nicht zulässig  | —         | ..1/..2                      | 01452/01455 |
| nicht zulässig  | —         | ..1/..2                      | 01452/01455 |
| nicht zulässig  | —         | ..1/..2                      | 01452/01455 |
| nicht zulässig  | —         | ..2/..2                      | 01453/01455 |
| nicht zulässig  | —         | ..2/..2                      | 01453/01455 |



| Hinweis                | Seite  |
|------------------------|--------|
| Techn. Beschreibung    | 180    |
| Auswahltabelle         | 181    |
| Projektierungshinweise | 14 ff. |

**Sonderausführung**  
 Abweichende Spannung, Schutzart, Luftförderrichtung, höhere Fördermitteltemperatur, Säureschutz und Laufrad aus Aluminium-Guss auf Anfrage.

| Weiteres Zubehör                          | Seite           |
|---|-----------------|
| <sup>b)</sup> Zubehör für Ex-Ventilatoren |                 |
| <b>Segeltuchstutzen STS 710 Ex</b>        | Best.-Nr. 02510 |
| Schalldämpfer                             | 494 ff.         |
| Verschlussklappen, und Lüftungsgitter     | 561 ff.         |
| Drehzahlsteller, Regler und Schalter      | 599 ff.         |